

# ELR W1/ 6-24DC - Relè per l'inversione di marcia



2982090

<https://www.phoenixcontact.com/it/prodotti/2982090>

Si prega di notare che i dati visualizzati in questo PDF sono stati generati dal nostro catalogo online. I dati completi sono disponibili nella documentazione per l'utente. Si applicano le condizioni generali di utilizzo per i download.



Relè elettronico con inversione del senso di marcia, per gestione dei motori DC, con LED e circuito di protezione, uscita: 10 ... 30 V DC/6 A con un tempo di commutazione di 80 ms

## Dati commerciali

Codice articolo	2982090
Pezzi/conf.	1 Pezzi
Quantità di ordinazione minima	1 Pezzi
Codice vendita	DK7622
Codice prodotto	DK7622
GTIN	4017918943936
Peso per pezzo (confezione inclusa)	118,9 g
Peso per pezzo (confezione esclusa)	112,3 g
Numero tariffa doganale	85371098
Paese di origine	DE

## Dati tecnici

### Caratteristiche articolo

Tipo di prodotto	Protezione dei semiconduttori
Famiglia di prodotti	CONTACTRON
Funzionamento	100 % ED

### Caratteristiche di isolamento: Distanze in aria e superficiali fra i circuiti

isolamento	Isolamento di base
Categoria di sovratensione	III
Grado di inquinamento	2

### Caratteristiche elettriche

Numero fasi	1
Tensione di prova (Ingresso/uscita)	2,5 kV <sub>eff</sub> (50 Hz, 60 s)

### Alimentazione

Denominazione ingresso	Alimentazione delle apparecchiature
Tensione di alimentazione del circuito di comando di dimensionamento U <sub>S</sub>	24 V DC
Range di tensione alimentazione di comando	10 V DC ... 30 V DC
Corrente di alimentazione, di comando, di dimensionamento I <sub>S</sub>	7 mA
Circuito di protezione	Prot. contro le sovratensioni

## Dati di ingresso

### Controllo

Denominazione ingresso	Ingresso di controllo destra/sinistra
Corrente assorbita	3 mA
Tensione di lavoro di dimensionamento U <sub>C</sub>	24 V DC
Intervallo di tensione di attivazione	19,2 V DC ... 28,8 V DC
Corrente di lavoro di dimensionamento I <sub>C</sub>	3 mA
Tempo di accensione tipico	200 μs
Circuito di protezione	Prot. contro inversione polarità Prot. contro le sovratensioni
Limitazione sovratensione	> 33 V DC
Tempo di commutazione R <sub>L</sub> /L <sub>L</sub> (tempo d'inserzione)	80 ms

## Dati di uscita

### Uscita DC

Tens. di esercizio di dimensionam. U <sub>e</sub>	24 V DC
Range tensione di esercizio	10 V DC ... 30 V DC
Corrente di esercizio (Uscita carico)	6 A
Corrente di carico	6 A (vedere derating)
Corrente di riposo	ca. 7 mA (in stato di OFF)

# ELR W1/ 6-24DC - Relè per l'inversione di marcia



2982090

<https://www.phoenixcontact.com/it/prodotti/2982090>

Circuito di protezione	Prot. contro inversione polarità
	Prot. contro le sovratensioni
Limitazione sovratensione	> 33 V DC
Limitazione di corrente con cortocircuito	20 A

## Dati di collegamento

### Circuito di comando

Collegamento	Connessione a vite
Lunghezza del tratto da spelare	8 mm
Filettatura	M3
Sezione conduttore rigida	0,14 mm <sup>2</sup> ... 2,5 mm <sup>2</sup>
Sezione conduttore flessibile	0,14 mm <sup>2</sup> ... 2,5 mm <sup>2</sup>
Sezione conduttore AWG	26 ... 14
Coppia di serraggio	0,5 Nm ... 0,6 Nm
	5 lb <sub>F</sub> -in. ... 7 lb <sub>F</sub> -in.

### Circuito di carico

Collegamento	Connessione a vite
Lunghezza del tratto da spelare	8 mm
Filettatura	M3
Sezione conduttore rigida	0,14 mm <sup>2</sup> ... 2,5 mm <sup>2</sup>
Sezione conduttore flessibile	0,14 mm <sup>2</sup> ... 2,5 mm <sup>2</sup>
Sezione conduttore AWG	26 ... 14
Coppia di serraggio	0,5 Nm ... 0,6 Nm
	5 lb <sub>F</sub> -in. ... 7 lb <sub>F</sub> -in.

## Segnalazione

Segnalazione stato	LED (giallo)
Indicazione tensione di esercizio	LED verde

## Dimensioni

Larghezza	12,5 mm
Altezza	99 mm
Profondità	114,5 mm

## Indicazioni materiale

Colore	grigio (RAL 7042)
--------	-------------------

## Condizioni ambientali e della vita elettrica

### Condizioni ambientali

Grado di protezione	IP20
Temperatura ambiente (esercizio)	-20 °C ... 60 °C
Temperatura ambiente (stoccaggio/trasporto)	-20 °C ... 80 °C

# ELR W1/ 6-24DC - Relè per l'inversione di marcia



2982090

<https://www.phoenixcontact.com/it/prodotti/2982090>

## Omologazioni

### UKCA

Certificato	Conformità UKCA
-------------	-----------------

### Omologazione UL

Certificato	NLDX.E228652
-------------	--------------

## Normative e prescrizioni

### Distanze in aria e superficiali fra i circuiti

Norme/Disposizioni	EN 50178
--------------------	----------

## Montaggio

Tipo di montaggio	Montaggio su guida DIN
Nota per il montaggio	affiancabile, per la distanza vedere derating
Posizione di installazione	verticale (guida di montaggio orizzontale, avviamento motore sotto)

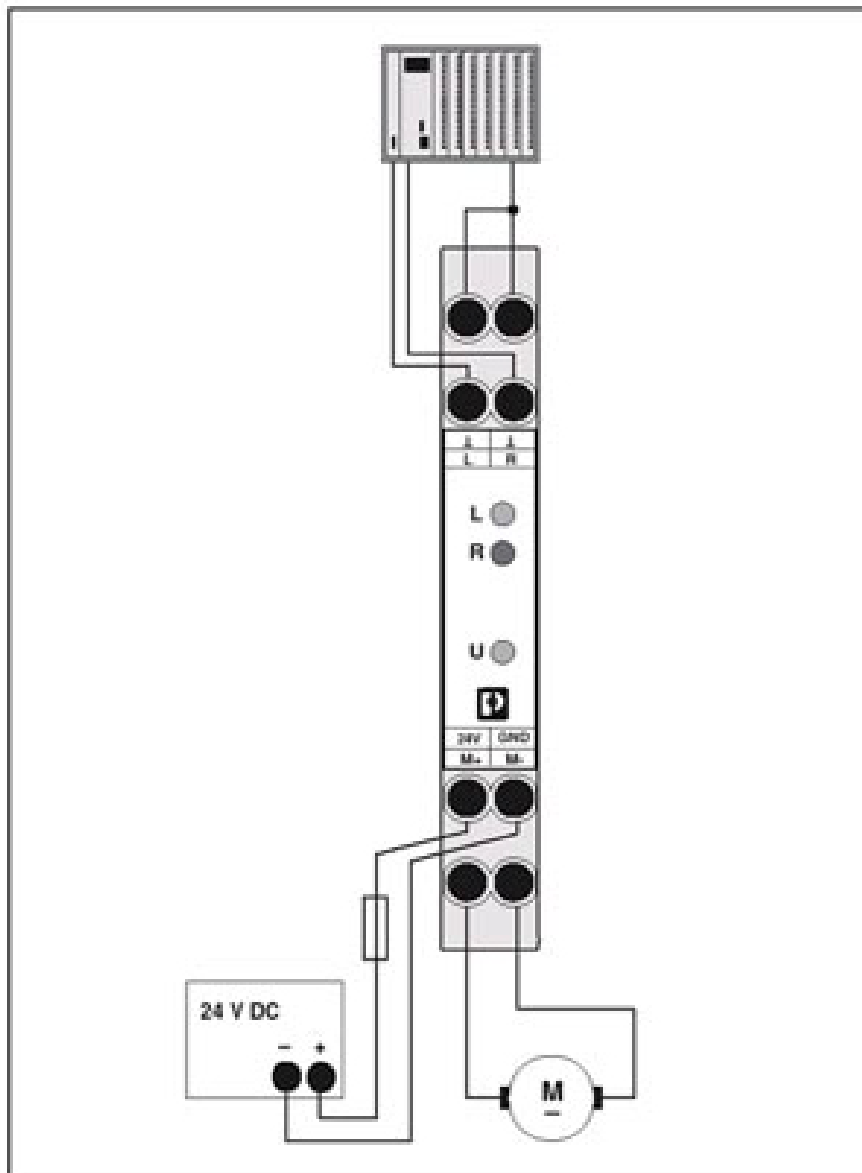
# ELR W1/ 6-24DC - Relè per l'inversione di marcia

2982090

<https://www.phoenixcontact.com/it/prodotti/2982090>

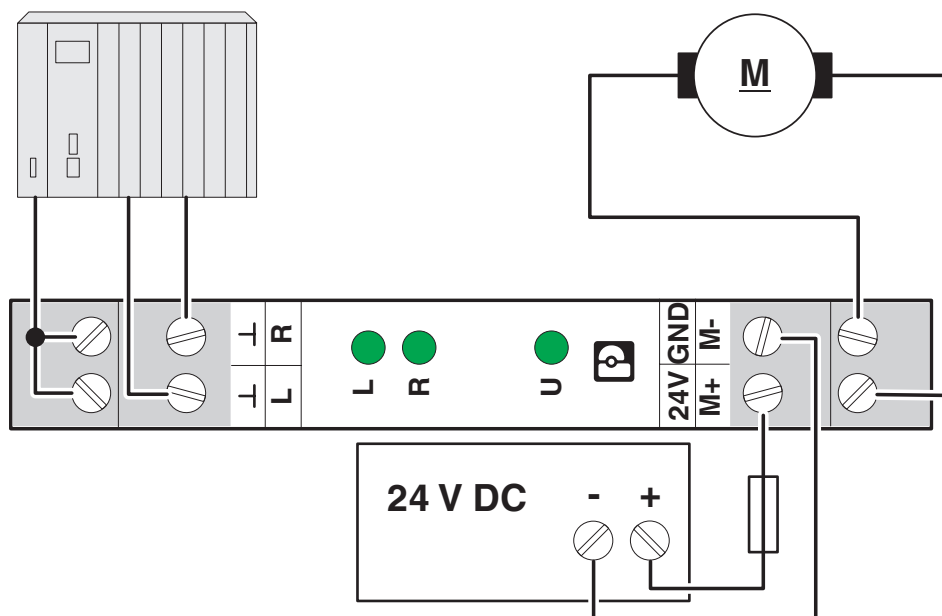
## Disegni

Disegno applicazione

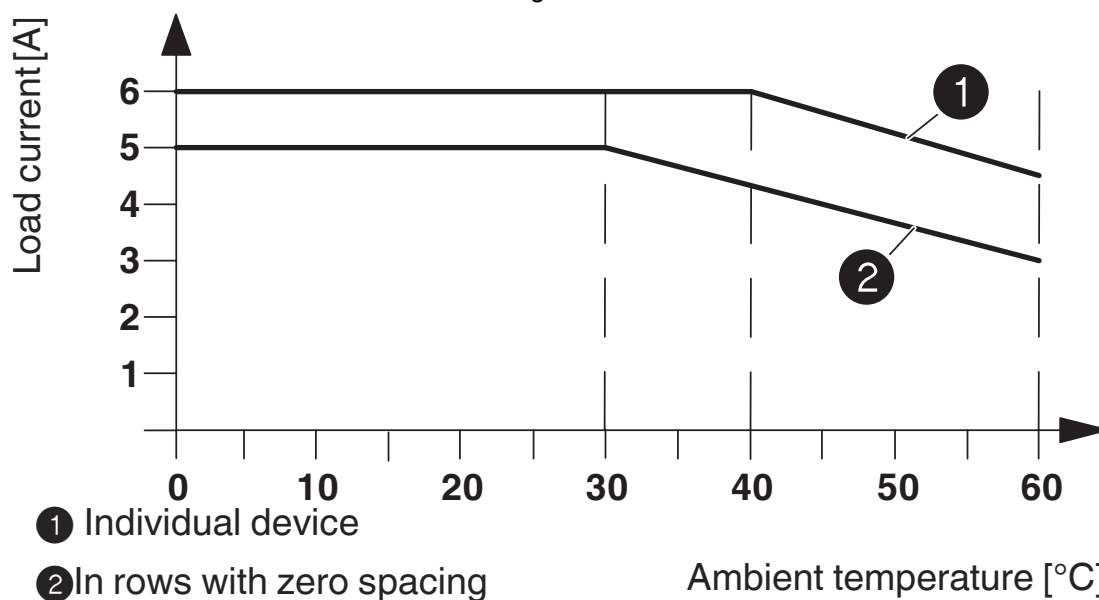


Esempio applicativo

Disegno collegamento



Diagramma

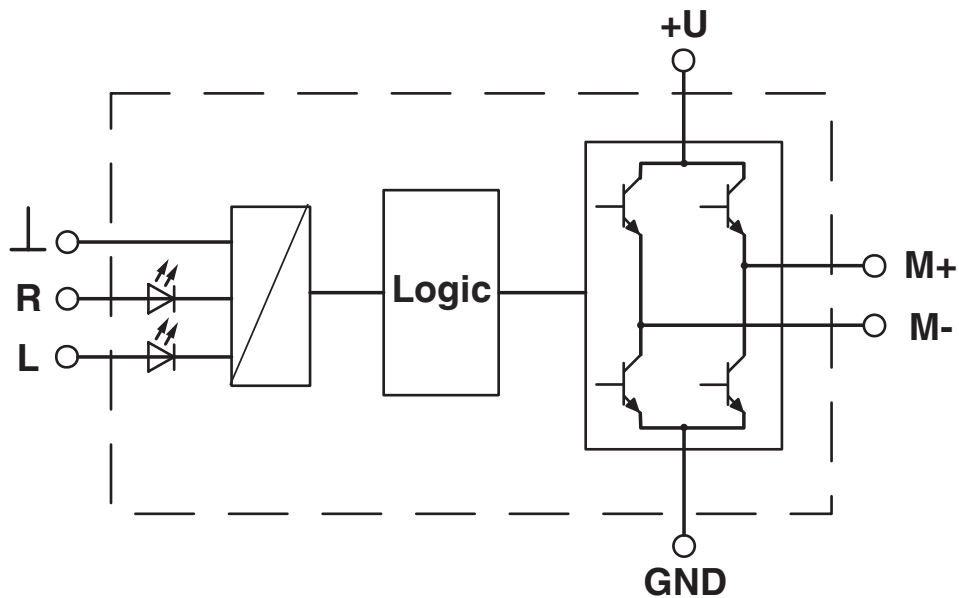


# ELR W1/ 6-24DC - Relè per l'inversione di marcia

2982090

<https://www.phoenixcontact.com/it/prodotti/2982090>

Diagramma a blocchi



# ELR W1/ 6-24DC - Relè per l'inversione di marcia



2982090

<https://www.phoenixcontact.com/it/prodotti/2982090>

## Classifiche

### ECLASS

ECLASS-13.0

27371018

### ETIM

ETIM 9.0

EC002552

### UNSPSC

UNSPSC 21.0

39122300

2982090

<https://www.phoenixcontact.com/it/prodotti/2982090>

## Environmental product compliance

### EU RoHS

Soddisfa i requisiti della direttiva RoHS	Sì
con eccezione delle deroghe, se note	7(a), 7(c)-I

### China RoHS

Environment friendly use period (EFUP)	EFUP-50
	Una tabella per la dichiarazione China RoHS in base all'articolo è disponibile nell'area di download di ciascun articolo alla voce "Dichiarazione del produttore". Per tutti gli articoli con EFUP-E non viene allestita né richiesta alcuna tabella per la dichiarazione China RoHS.

### EU REACH SVHC

Avviso di sostanza candidata REACH (n. CAS)	Lead(n. CAS: 7439-92-1)
SCIP	845586cb-3ca9-4ee4-b734-70e61ddf1188

Phoenix Contact 2026 © - Tutti i diritti riservati  
<https://www.phoenixcontact.com>

PHOENIX CONTACT S.p.a.  
Via Bellini, 39/41  
20095 Cusano Milanino (MI)  
+39 02 660591  
[info\\_it@phoenixcontact.com](mailto:info_it@phoenixcontact.com)