

Si prega di notare che i dati visualizzati in questo PDF sono stati generati dal nostro catalogo online. I dati completi sono disponibili nella documentazione per l'utente. Si applicano le condizioni generali di utilizzo per i download.



La figura illustra la variante con connessione a vite

Relè di interfaccia sicuro per applicazioni SIL 3 High e Low Demand, accoppia segnali di uscita digitali alla periferia, un contatto di sicurezza, un contatto di segnalazione, modulo per applicazioni Safe State Off, filtro impulsi di prova, fusibile, connessione Push-in a innesto, larghezza 17,5 mm

I vantaggi

- Custodia compatta da 17,5 mm
- Fino a SIL 3 a norma IEC 61508
- Con fusibile integrato sostituibile nel contatto di sicurezza
- Semplice Proof Test secondo IEC 61508 mediante il contatto di segnalazione integrato
- Lunga vita elettrica grazie al filtraggio degli impulsi di test di controllo
- Contatti legati secondo EN 50205
- 1 contatto di sicurezza
- Accoppiamento dei segnali d'uscita digitali di controllori sicuri con dispositivi periferici (valvole ecc.) per la separazione galvanica e l'adeguamento della potenza

Dati commerciali

Codice articolo	2981981
Pezzi/conf.	1 Pezzi
Quantità di ordinazione minima	1 Pezzi
Codice vendita	DNA161
Codice prodotto	DNA161
GTIN	4046356448345
Peso per pezzo (confezione inclusa)	149,58 g
Peso per pezzo (confezione esclusa)	128,79 g
Numero tariffa doganale	85364900
Paese di origine	DE

Dati tecnici

Caratteristiche articolo

Tipo di prodotto	Relè di interfaccia
Famiglia di prodotti	PSRclassic
Applicazione	Disattivazione sicura
	High Demand
	Low Demand
Comando	a 1 canale
Vita meccanica	10x 10 ⁶ cicli di manovre
Tipo di relè	Relè elettromagnetico con contatti a guida forzata secondo IEC/EN 61810-3

Caratteristiche di isolamento

Categoria di sovratensione	III
Grado d'inquinamento	2

Tempi

Tip. tempo di eccitazione con U_s	50 ms (con comando A1 con U_s)
Tempo di diseccitazione tipico	50 ms (con comando A1 con U_s)
Tempo di ripristino	1 s

Caratteristiche elettriche

Potenza dissipata massima in condizioni nominali	2,4 W
Rapporto ciclo di esercizio	100 % ED
Tensione di isolamento nominale	250 V AC
Tensione impulsiva di dimensionamento / isolamento	Separazione sicura, isolamento rinforzato 6 kV tra i circuiti di comando (A1/A2), (21/22), (13/14)

Alimentazione

Denominazione	A1/A2
Tensione di alimentazione del circuito di comando di dimensionamento U_s	24 V DC -15 % / +10 %
Corrente di alimentazione, di comando, di dimensionamento I_s	tip. 55 mA (a U_s)
Assorbimento di potenza a U_s	tip. 1,32 W
Corrente istantanea	max. 100 mA
Tempo filtro	max. 5 ms (su A1 in presenza di interruzioni di tensione con U_s)
	max. 2 ms (Larghezza degli impulsi di prova; impulsi di prova alti a A1/A2)
	≥ 100 ms (Larghezza degli impulsi di prova; impulsi di prova alti a A1/A2)
	Vel. impulsi prova = 80 x largh. impulsi prova
	max. 5 ms (Larghezza degli impulsi di prova; impulsi di prova bassi a A1/A2)
	≥ 50 ms (Velocità degli impulsi di prova; impulsi di prova alti a A1/A2)
	Vel. impulsi prova = 15 x largh. impulsi prova

Circuito di protezione	Prot. contro le sovratensioni; Diode soppressore, 33 V (A1 - A2)
------------------------	--

Dati di uscita

Relè: Contatto di sicurezza (13/14)

Descrizione dell'uscita	1 NO, istantaneo
Numero uscite	1
Tipo di commutazione del contatto	1 contatto di sicurezza
Materiale dei contatti	AgCuNi, + 0,2 µm Au
Tensione di commutazione	min. 15 V AC/DC max. 250 V AC/DC
Potenza commutabile	min. 75 mW
Corrente istantanea	min. 5 mA max. 5 A
Potere di rottura	5 A (24 V (DC13)) 5 A (230 V (AC15))
Corrente permanente limite	5 A (Contatto in chiusura, osservare derating)
arit. Corrente totale	25 A ² (tenere conto del derating)
Frequenza di commutazione	max. 0,5 Hz
Max. potenza commutabile (carico ohmico)	Vedere curva del limite di carico
Potenza commutabile (carico induttivo) massima	Vedere curva del limite di carico
Fusibile d'uscita	5 A Fusibile a T

Relè: Circuito di retroazione (21/22)

Descrizione dell'uscita	1 contatto di segnale NC
Numero uscite	1
Tipo di commutazione del contatto	1 circuito di retroazione
Materiale dei contatti	AgCuNi, + 0,2 µm Au
Tensione di commutazione	min. 15 V AC/DC max. 250 V AC/DC
Potenza commutabile	min. 75 mW
Corrente istantanea	5 mA max. 100 mA
Potere di rottura	5 A (24 V (DC13)) 5 A (230 V (AC15))
Corrente permanente limite	100 mA
Fusibile d'uscita	150 mA Rapido

Dati di collegamento

Tecnologia di connessione

a innesto	sì
-----------	----

Connessione conduttori

Collegamento	Connessione Push-in
Sezione conduttore rigida	0,2 mm ² ... 1,5 mm ²

Sezione conduttore flessibile	0,2 mm ² ... 1,5 mm ²
Sezione conduttore flessibile con capocorda montato e collare in plastica	0,25 mm ² ... 1,5 mm ² (solo in combinazione con CRIMPFOX 6)
Sezione del conduttore flessibile con capocorda senza collare in plastica	0,25 mm ² ... 1,5 mm ² (solo in combinazione con CRIMPFOX 6)
Sezione del conduttore AWG	24 ... 16
Lunghezza del tratto da spelare	8 mm

Segnalazione

Indicazione tensione di esercizio	1 x LED giallo
-----------------------------------	----------------

Dimensioni

Larghezza	17,5 mm
Altezza	112 mm
Profondità	114,5 mm

Indicazioni materiale

Colore (Custodia)	giallo (RAL 1018)
Materiale custodia	PA

Caratteristiche

Dati tecnici di sicurezza

Categoria di arresto (EN 60204-1)	0
-----------------------------------	---

Dati tecnici di sicurezza: EN ISO 13849

Performance Level (PL)	e (Il grado di copertura diagnostica (DC) dell'unità di comando su A1/A2 deve essere $\geq 99\%$)
------------------------	--

Dati tecnici di sicurezza: EN 50156

Safety Integrity Level (SIL)	3
------------------------------	---

Dati tecnici di sicurezza: IEC 61508 - High-Demand

Safety Integrity Level (SIL)	3 (max. 10 % del SIL complessivo; il grado di copertura diagnostica (DC) dell'unità di comanda A1/A2 deve essere $\geq 90\%$)
------------------------------	--

Dati tecnici di sicurezza: IEC 61508 - Low-Demand

Safety Integrity Level (SIL)	3 (max. 10 % del SIL complessivo; il grado di copertura diagnostica (DC) dell'unità di comanda A1/A2 deve essere $\geq 90\%$)
------------------------------	--

Dati tecnici di sicurezza: EN IEC 62061

Safety Integrity Level (SIL)	3 (max. 10 % del SIL complessivo; il grado di copertura diagnostica (DC) dell'unità di comanda A1/A2 deve essere $\geq 90\%$)
------------------------------	--

Condizioni ambientali e della vita elettrica

Condizioni ambientali

Grado di protezione	IP20
---------------------	------

PSR-SPP- 24DC/FSP/1X1/1X2 - Relè di interfaccia



2981981

<https://www.phoenixcontact.com/it/prodotti/2981981>

Grado di protez. luogo di installazione min.	IP54
Temperatura ambiente (esercizio)	-20 °C ... 55 °C (tenere conto del derating)
Temperatura ambiente (stoccaggio/trasporto)	-40 °C ... 70 °C
Altezza	≤ 2000 m (su NN)
Max. umidità dell'aria. consentita (stoccaggio/trasporto)	75 % (nella media, talvolta 85%, nessuna condensa)
Umidità dell'aria massima consentita (funzionamento)	75 % (nella media, talvolta 85%, nessuna condensa)
Urti	15g
Vibrazioni (funzionamento)	10 Hz ... 150 Hz, 2g

Omologazioni

CE

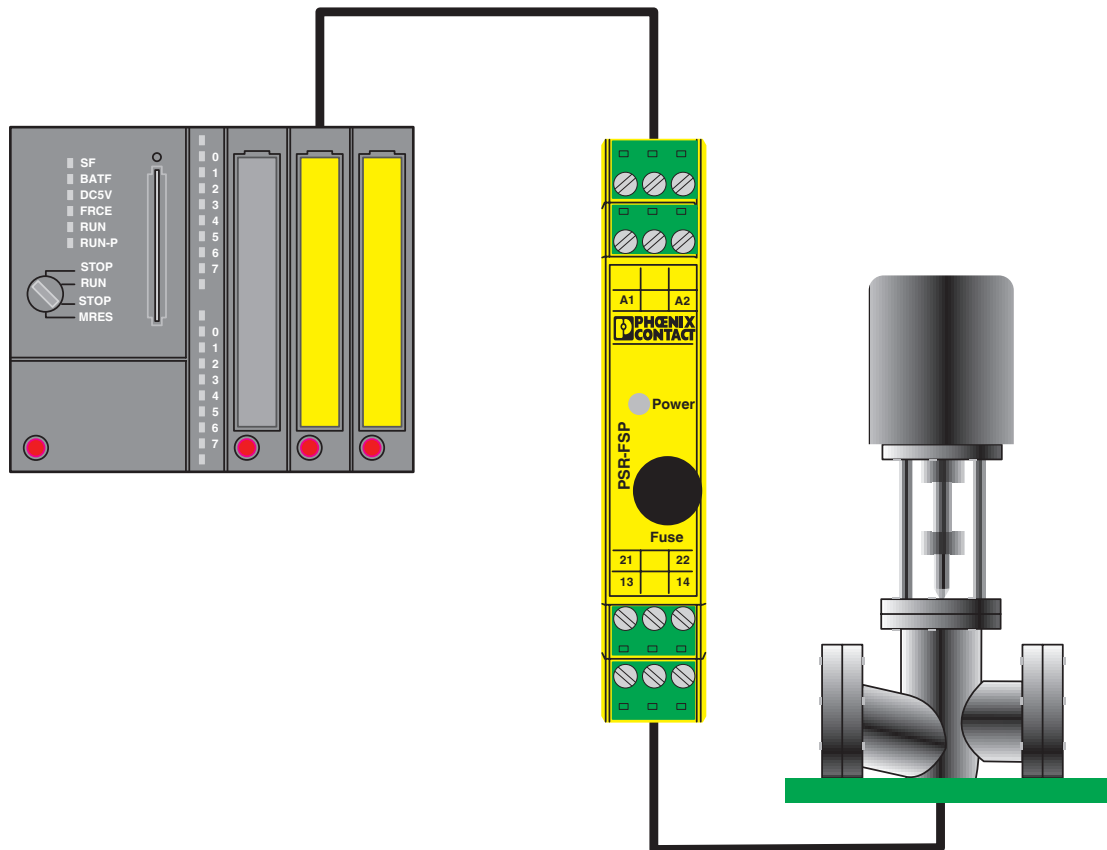
Certificato	Conformità CE
-------------	---------------

Montaggio

Tipo di montaggio	Montaggio su guida DIN
Posizione di installazione	a scelta

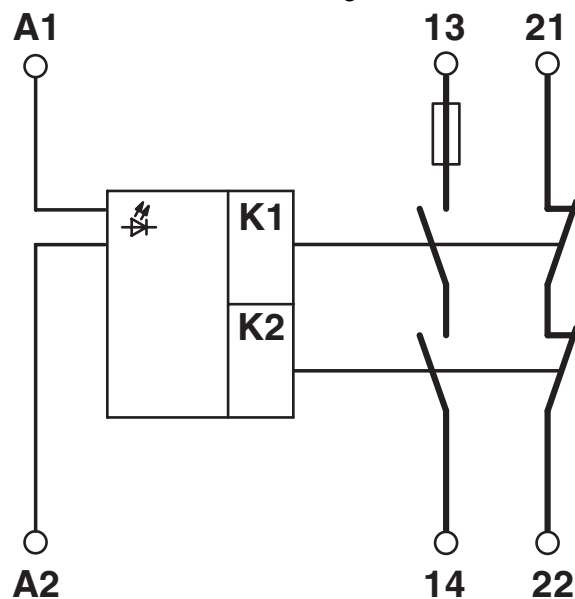
Disegni

Disegno applicazione

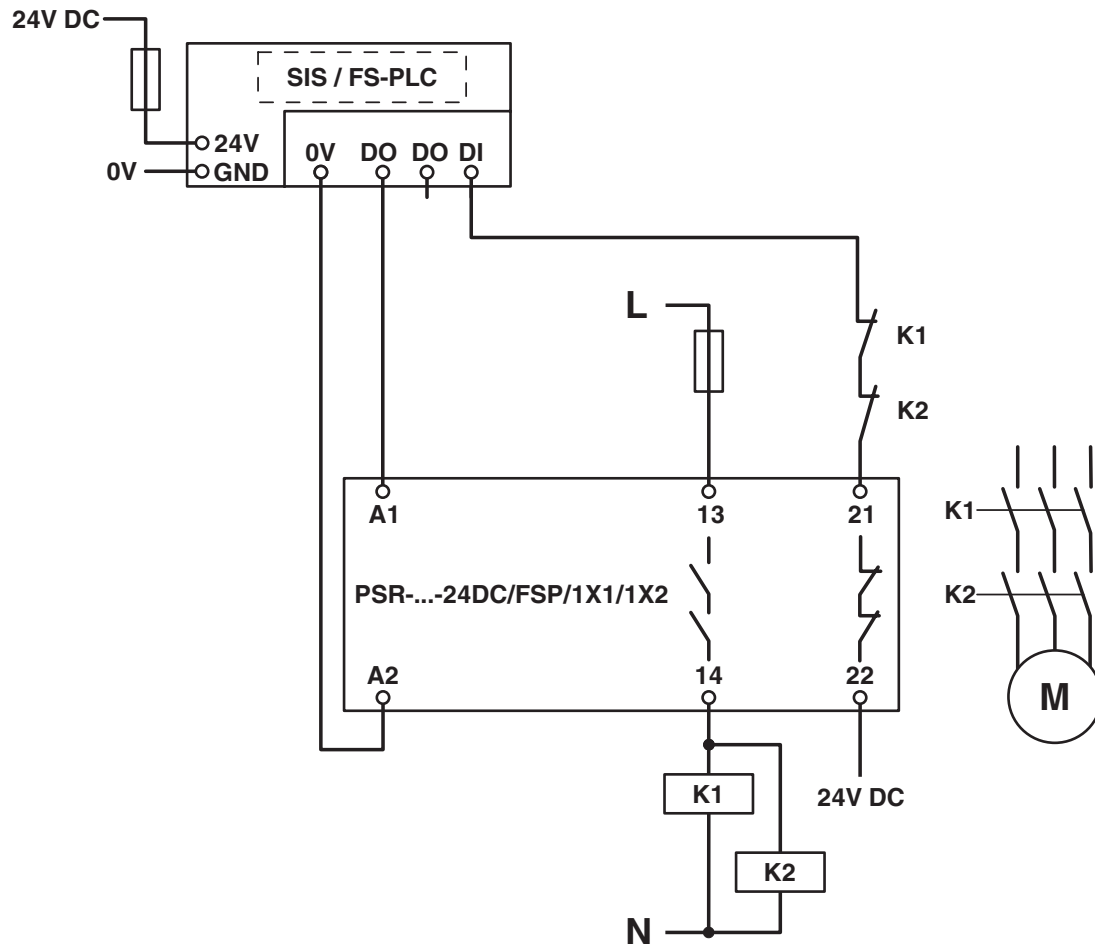


Esempio della separazione galvanica di un'uscita di sicurezza PLC dal campo.

Schema di collegamento

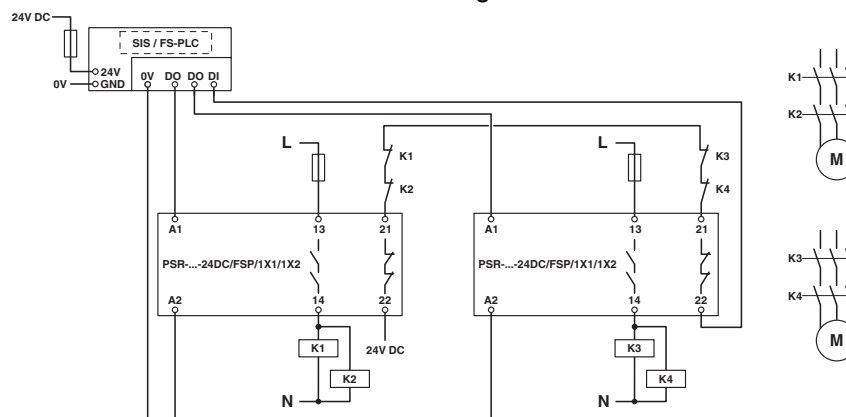


Schema di collegamento



Connessione monocanale con integrazione del circuito di feedback

Schema di collegamento



Connessione a due canali con integrazione del circuito di feedback

2981981

<https://www.phoenixcontact.com/it/prodotti/2981981>

Omologazioni

 To download certificates, visit the product detail page: <https://www.phoenixcontact.com/it/prodotti/2981981>



DNV GL

ID omologazione: TAA00002UC



cULus Listed

ID omologazione: E140324



Functional Safety

ID omologazione: 968/EZ 365.12/24

2981981

<https://www.phoenixcontact.com/it/prodotti/2981981>

Classifiche

ECLASS

ECLASS-13.0	27371819
ECLASS-15.0	27371819

ETIM

ETIM 10.0	EC001449
-----------	----------

UNSPSC

UNSPSC 21.0	39122200
-------------	----------

2981981

<https://www.phoenixcontact.com/it/prodotti/2981981>

Environmental product compliance

EU RoHS

Soddisfa i requisiti della direttiva RoHS	Sì
con eccezione delle deroghe, se note	7(a), 7(c)-I

China RoHS

Environment friendly use period (EFUP)	EFUP-50
	Una tabella per la dichiarazione China RoHS in base all'articolo è disponibile nell'area di download di ciascun articolo alla voce "Dichiarazione del produttore". Per tutti gli articoli con EFUP-E non viene allestita né richiesta alcuna tabella per la dichiarazione China RoHS.

EU REACH SVHC

Avviso di sostanza candidata REACH (n. CAS)	Lead(n. CAS: 7439-92-1)
SCIP	1df8785d-9c3e-4974-bbf0-9660da3d3e01

Phoenix Contact 2026 © - Tutti i diritti riservati
<https://www.phoenixcontact.com>

PHOENIX CONTACT S.p.a.
 Via Bellini, 39/41
 20095 Cusano Milanino (MI)
 +39 02 660591
info_it@phoenixcontact.com