

# PSR-SCP- 24UC/URM/5X1/1X2 - Relè di interfaccia



2981952

<https://www.phoenixcontact.com/it/prodotti/2981952>

Si prega di notare che i dati visualizzati in questo PDF sono stati generati dal nostro catalogo online. I dati completi sono disponibili nella documentazione per l'utente. Si applicano le condizioni generali di utilizzo per i download.



Relè di accoppiamento sicuro con contatti ad apertura forzata, 5 contatti in chiusura, 1 contatto in apertura, morsetto a vite a innesto, larghezza: 22,5 mm

## I vantaggi

- Fino a cat. 1/PL c secondo ISO 13849-1, SIL 1 secondo IEC 62061
- Feedback sicuro grazie al contatto di segnalazione a guida forzata a norma EN 50205
- Semplice Proof Test secondo IEC 61508 mediante il contatto di segnalazione integrato
- Comando a 1 o 2 canali
- 5 contatti di sicurezza, 1 circuito di retroazione

## Dati commerciali

Codice articolo	2981952
Pezzi/conf.	1 Pezzi
Quantità di ordinazione minima	1 Pezzi
Codice vendita	DNA162
Codice prodotto	DNA162
GTIN	4046356343343
Peso per pezzo (confezione inclusa)	166,42 g
Peso per pezzo (confezione esclusa)	142 g
Numero tariffa doganale	85364900
Paese di origine	DE

## Dati tecnici

### Caratteristiche articolo

Tipo di prodotto	Relè di interfaccia
Famiglia di prodotti	PSRclassic
Applicazione	Disattivazione sicura
	High Demand
	Low Demand
Comando	a 1 e 2 canali
Vita meccanica	10x 10 <sup>6</sup> cicli di manovre
Tipo di relè	Relè elettromagnetico con contatti a guida forzata secondo IEC/EN 61810-3


### Caratteristiche di isolamento

Categoria di sovratensione	III
Grado d'inquinamento	2

### Tempi

Tip. tempo di eccitazione con U <sub>s</sub>	tip. 20 ms (U <sub>s</sub> /comando mediante A1)
Tempo di diseccitazione tipico	tip. 20 ms (in caso di U <sub>s</sub> /richiesta mediante A1)
Tempo di riavvio	< 1 s (Tempo di boot)
Tempo di ripristino	< 500 ms

### Caratteristiche elettriche

Potenza dissipata massima in condizioni nominali	8,56 W (con U <sub>B</sub> = 26,4 V DC, U <sub>S</sub> = 24 V, I <sub>S</sub> = 47 mA, n = 1, I <sub>L</sub> <sup>2</sup> = 72 A <sup>2</sup> , R <sub>contatto</sub> = 0,1 Ω  )
Rapporto ciclo di esercizio	100 % ED
Tensione di isolamento nominale	250 V
Tensione impulsiva di dimensionamento / isolamento	4 kV / isolamento base (separazione sicura, isolamento rinforzato e 6 kV tra A1/A2, 53/54, 71/72 e 13/14, 23/24, 33/34, 43/44).

### Alimentazione

Tensione di alimentazione del circuito di comando di dimensionamento U <sub>s</sub>	24 V AC/DC -15 % / +10 %
Corrente di alimentazione, di comando, di dimensionamento I <sub>S</sub>	tip. 47 mA
Assorbimento di potenza a U <sub>s</sub>	tip. 1,2 W
Corrente istantanea	tip. 350 mA DC (Δt < 1 μs con U <sub>s</sub> )
	tip. 350 mA AC (Δt = 2 ms con U <sub>s</sub> )
Circuito di protezione	Prot. contro le sovratensioni
	Varistore

### Dati di uscita

Relè: Contatti di sicurezza (13/14, 23/24, 33/34, 43/44, 53/54)

Descrizione dell'uscita	2 NO in serie, sicuro, libero da potenziale
Numero uscite	5

2981952

<https://www.phoenixcontact.com/it/prodotti/2981952>

Tipo di commutazione del contatto	5 contatti di sicurezza
Materiale dei contatti	AgSnO <sub>2</sub>
Tensione di commutazione	min. 5 V AC/DC max. 250 V AC/DC
Potenza commutabile	min. 50 mW
Corrente istantanea	min. 10 mA max. 6 A
Potere di rottura	3 A (24 V (DC13)) 3 A (230 V (AC15))
Potere di rottura (360/h cicli di manovre)	4 A (24 V (DC13)) 4 A (230 V (AC15))
Corrente permanente limite	6 A
arit. Corrente totale	72 A <sup>2</sup>
Frequenza di commutazione	max. 0,5 Hz
Max. potenza commutabile (carico ohmico)	144 W (Contatto in chiusura, 24 V DC, τ = 0 ms) 288 W (Contatto in chiusura, 48 V DC, τ = 0 ms) 240 W (Contatto in chiusura, 60 V DC, τ = 0 ms) 110 W (Contatto in chiusura, 110 V DC, τ = 0 ms) 88 W (Contatto in chiusura, 220 V DC, τ = 0 ms) 1380 VA (Contatto in chiusura, 230 V AC, τ = 0 ms)
Potenza commutabile (carico induttivo) massima	42 W (Contatto in chiusura, 24 V DC, τ = 40 ms) 42 W (Contatto in chiusura, 48 V DC, τ = 40 ms) 42 W (Contatto in chiusura, 60 V DC, τ = 40 ms) 42 W (Contatto in chiusura, 110 V DC, τ = 40 ms) 42 W (Contatto in chiusura, 220 V DC, τ = 40 ms)
Fusibile d'uscita	10 A gL/gG NEOZED 4 A gL/gG NEOZED

## Relè: Contatto di segnalazione (71/72)

Numero uscite	1
Tipo di commutazione del contatto	1 contatto d'uscita di segnalazione
Materiale dei contatti	AgSnO <sub>2</sub>
Tensione di commutazione	min. 5 V AC/DC max. 250 V AC/DC
Potenza commutabile	min. 50 mW
Corrente istantanea	min. 10 mA max. 6 A
Potere di rottura	3 A (24 V (DC13)) 3 A (230 V (AC15))
Potere di rottura (360/h cicli di manovre)	4 A (24 V (DC13)) 4 A (230 V (AC15))
Corrente permanente limite	6 A
arit. Corrente totale	72 A <sup>2</sup>
Frequenza di commutazione	max. 0,5 Hz

# PSR-SCP- 24UC/URM/5X1/1X2 - Relè di interfaccia



2981952

<https://www.phoenixcontact.com/it/prodotti/2981952>

Fusibile d'uscita	6 A gL/gG NEOZED
-------------------	------------------

## Dati di collegamento

### Tecnologia di connessione

a innesto	sì
-----------	----

### Connessione conduttori

Collegamento	Connessione a vite
Sezione conduttore rigida	0,2 mm <sup>2</sup> ... 2,5 mm <sup>2</sup>
Sezione conduttore flessibile	0,2 mm <sup>2</sup> ... 2,5 mm <sup>2</sup>
Sezione del conduttore AWG	24 ... 12
Lunghezza del tratto da spelare	7 mm
Filettatura	M3
Coppia di serraggio	0,6 Nm

## Segnalazione

Indicazione tensione di esercizio	1 x LED (verde)
-----------------------------------	-----------------

## Dimensioni

Larghezza	22,5 mm
Altezza	114,5 mm
Profondità	99 mm

## Indicazioni materiale

Colore (Custodia)	giallo (RAL 1018)
Materiale custodia	PA

## Caratteristiche

### Dati tecnici di sicurezza

Categoria di arresto (EN 60204-1)	0
-----------------------------------	---

### Dati tecnici di sicurezza: EN ISO 13849

Performance Level (PL)	c
------------------------	---

### Dati tecnici di sicurezza: IEC 61508 - High-Demand

Safety Integrity Level (SIL)	1
------------------------------	---

### Dati tecnici di sicurezza: IEC 61508 - Low-Demand

Safety Integrity Level (SIL)	1
------------------------------	---

### Dati tecnici di sicurezza

Safety Integrity Level (SIL)	1
------------------------------	---

## Condizioni ambientali e della vita elettrica

### Condizioni ambientali

Grado di protezione	IP20
---------------------	------

# PSR-SCP- 24UC/URM/5X1/1X2 - Relè di interfaccia



2981952

<https://www.phoenixcontact.com/it/prodotti/2981952>

Grado di protez. luogo di installazione min.	IP54
Temperatura ambiente (esercizio)	-20 °C ... 55 °C
Temperatura ambiente (stoccaggio/trasporto)	-40 °C ... 85 °C
Altezza	max. 2000 m (su NN)
Max. umidità dell'aria. consentita (stoccaggio/trasporto)	75 % (nella media, talvolta 85%, nessuna condensa)
Umidità dell'aria massima consentita (funzionamento)	75 % (nella media, talvolta 85%, nessuna condensa)
Urti	15g (in caso di sollecitazioni dovute a urti, è possibile che si verifichino reazioni di contatto con una durata fino a 1 ms).
Vibrazione (esercizio)	10 Hz ... 150 Hz, 2g (In caso si sollecitazioni meccaniche dovute alle vibrazioni, è possibile che si verifichino reazioni di contatto con durata fino a 1 ms.)

## Omologazioni

CE

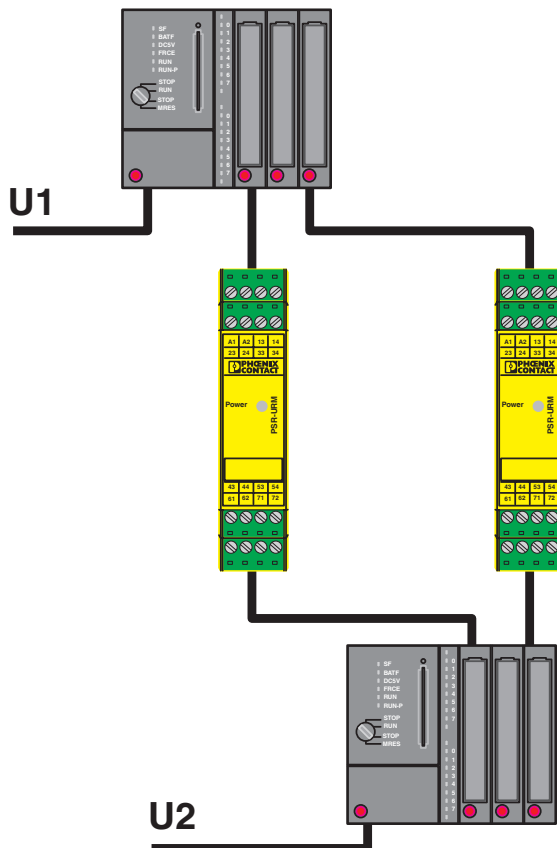
Certificato	Conformità CE
-------------	---------------

## Montaggio

Tipo di montaggio	Montaggio su guida DIN
Posizione di installazione	verticale o orizzontale

## Disegni

Disegno applicazione



Scambio di segnali affidabile tra due sistemi con funzione di feedback.

Diagramma a blocchi

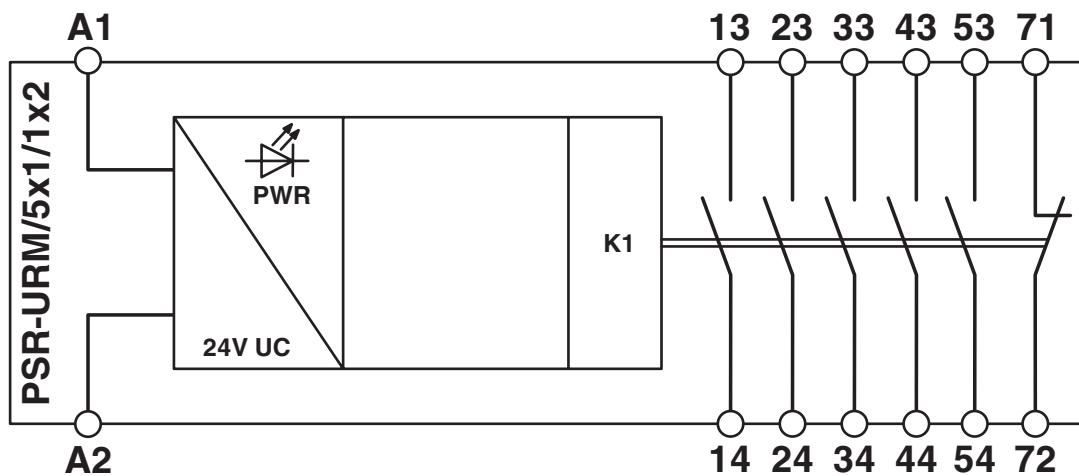


Diagramma a blocchi

2981952

<https://www.phoenixcontact.com/it/prodotti/2981952>

## Omologazioni

 To download certificates, visit the product detail page: <https://www.phoenixcontact.com/it/prodotti/2981952>



### Functional Safety

ID omologazione: 3535 2399



### Functional Safety

ID omologazione: 4478015124312



### cULus Listed

ID omologazione: E140324

2981952

<https://www.phoenixcontact.com/it/prodotti/2981952>

## Classifiche

### ECLASS

ECLASS-13.0	27371819
ECLASS-15.0	27371819

### ETIM

ETIM 10.0	EC001449
-----------	----------

### UNSPSC

UNSPSC 21.0	39122200
-------------	----------

2981952

<https://www.phoenixcontact.com/it/prodotti/2981952>

## Environmental product compliance

### EU RoHS

Soddisfa i requisiti della direttiva RoHS	Sì
con eccezione delle deroghe, se note	7(a), 7(c)-I

### China RoHS

Environment friendly use period (EFUP)	EFUP-50
	Una tabella per la dichiarazione China RoHS in base all'articolo è disponibile nell'area di download di ciascun articolo alla voce "Dichiarazione del produttore". Per tutti gli articoli con EFUP-E non viene allestita né richiesta alcuna tabella per la dichiarazione China RoHS.

### EU REACH SVHC

Avviso di sostanza candidata REACH (n. CAS)	Lead(n. CAS: 7439-92-1)
SCIP	003ff684-57d0-4e3e-87ba-5bd5dc623931

### EF3.1 Cambiamento climatico

CO2e kg	2,942 kg CO2e
---------	---------------

Phoenix Contact 2026 © - Tutti i diritti riservati  
<https://www.phoenixcontact.com>

PHOENIX CONTACT S.p.a.  
 Via Bellini, 39/41  
 20095 Cusano Milanino (MI)  
 +39 02 660591  
[info\\_it@phoenixcontact.com](mailto:info_it@phoenixcontact.com)