

# PSR-SPP- 24DC/SIM4 - Moduli di sicurezza



2981949

<https://www.phoenixcontact.com/it/prodotti/2981949>

Si prega di notare che i dati visualizzati in questo PDF sono stati generati dal nostro catalogo online. I dati completi sono disponibili nella documentazione per l'utente. Si applicano le condizioni generali di utilizzo per i download.



La figura illustra la variante con connessione a vite

Modulo d'interfaccia per il collegamento di più sensori o interruttori di sicurezza con contatti in apertura e chiusura al modulo di sicurezza PSR-SDC4, con morsetto Push-in ad innesto

## I vantaggi

- 4 ingressi contatti in chiusura/apertura a due canali
- Fino alla cat. 3/PL d secondo EN ISO 13849-1, SIL 2 secondo IEC 61508 (insieme al master PSR-SDC4)
- 4 uscite di diagnostica PLC per la valutazione dello stato d'esercizio dei sensori di sicurezza
- Sono presenti 4 LED per l'indicazione di stato del rispettivo sensore/interruttore
- Collegamento PSR-TBUS

## Dati commerciali

Codice articolo	2981949
Pezzi/conf.	1 Pezzi
Quantità di ordinazione minima	1 Pezzi
Codice vendita	DNA221
Codice prodotto	DNA221
GTIN	4046356325998
Peso per pezzo (confezione inclusa)	175 g
Peso per pezzo (confezione esclusa)	99,99 g
Numero tariffa doganale	85364190
Paese di origine	DE

## Dati tecnici

### Note

#### Nota per l'utilizzo

Nota per l'utilizzo	Solo per l'uso industriale
---------------------	----------------------------

### Caratteristiche articolo

Tipo di prodotto	Modulo d'interfaccia
Famiglia di prodotti	PSRclassic

#### Caratteristiche di isolamento

Categoria di sovratensione	III
Grado d'inquinamento	2

### Caratteristiche elettriche

Max. corrente consentita	100 mA (per uscita di segnalazione)
Max. corrente cumulativa consentita	100 mA (Uscite di segnalazione)
Rapporto ciclo di esercizio	100 % ED
Tensione di isolamento nominale	50 V DC
Tensione impulsiva di dimensionamento	0,8 kV

### Dati di ingresso

Tensione d'ingresso nominale $U_N$	24 V DC (del PSR)
Range d'ingresso rispetto a $U_N$	0,85 ... 1,1
Tensione d'ingresso nominale $U_N$	24 V DC (del PSR)

### Dati di collegamento

#### Tecnologia di connessione

a innesto	sì
-----------	----

#### Connessione conduttori

Collegamento	Connessione Push-in
Sezione conduttore rigida	0,2 mm <sup>2</sup> ... 1,5 mm <sup>2</sup>
Sezione conduttore flessibile	0,2 mm <sup>2</sup> ... 1,5 mm <sup>2</sup>
Sezione conduttore flessibile con capocorda montato e collare in plastica	0,25 mm <sup>2</sup> ... 1,5 mm <sup>2</sup> (solo in combinazione con CRIMPFOX 6)
Sezione del conduttore flessibile con capocorda senza collare in plastica	0,25 mm <sup>2</sup> ... 1,5 mm <sup>2</sup> (solo in combinazione con CRIMPFOX 6)
Sezione del conduttore AWG	24 ... 16
Lunghezza del tratto da spelare	8 mm

### Segnalazione

Segnalazione stato	LED (verde)
Indicazione di stato disponibile	sì

2981949

<https://www.phoenixcontact.com/it/prodotti/2981949>

## Dimensioni

Larghezza	22,5 mm
Altezza	117 mm
Profondità	106 mm

## Indicazioni materiale

Materiale custodia	PA
--------------------	----

## Condizioni ambientali e della vita elettrica

### Condizioni ambientali

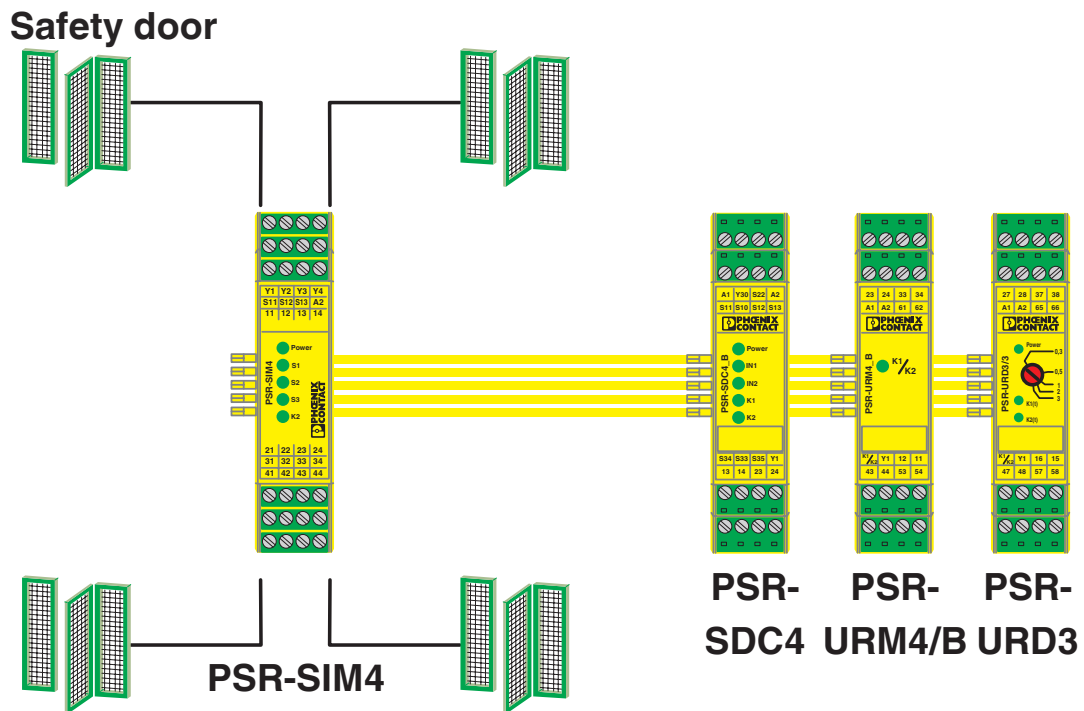
Grado di protezione	IP20
Temperatura ambiente (esercizio)	-20 °C ... 55 °C
Temperatura ambiente (stoccaggio/trasporto)	-40 °C ... 70 °C
Altezza	max. 2000 m (su NN)

## Montaggio

Tipo di montaggio	Montaggio su guida DIN
Nota per il montaggio	affiancabile senza distanza
Posizione di installazione	a scelta

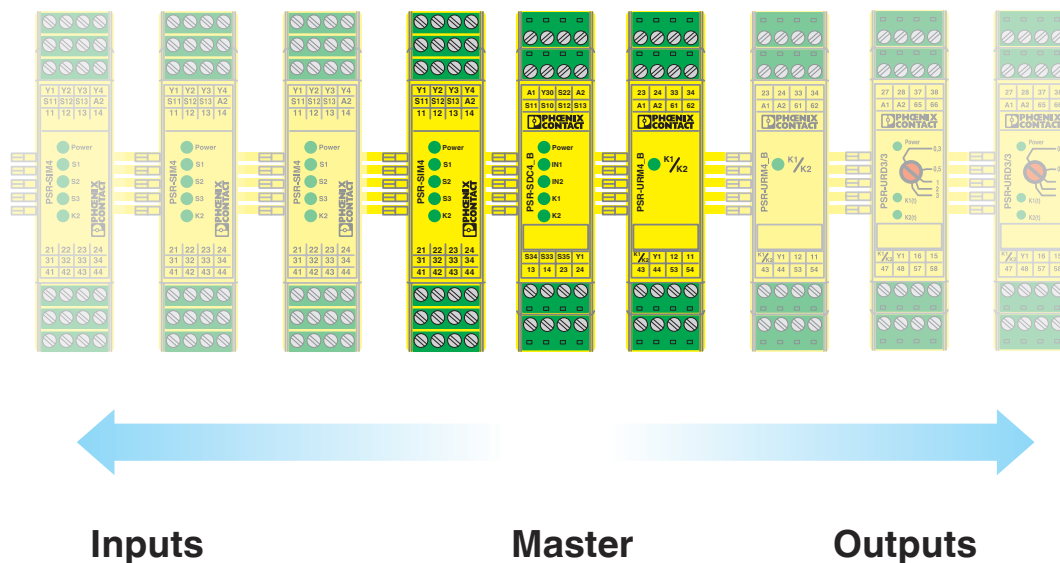
## Disegni

### Disegno applicazione



A un PSR-SIM4 è possibile collegare fino a 4 interruttori per il controllo fincorsa ripari.

## Disegno applicazione



A sinistra del PSR-SDC4 vengono affiancati gli ingressi aggiuntivi, a destra le uscite.

## Schema di collegamento Connection to PSR-SDC4

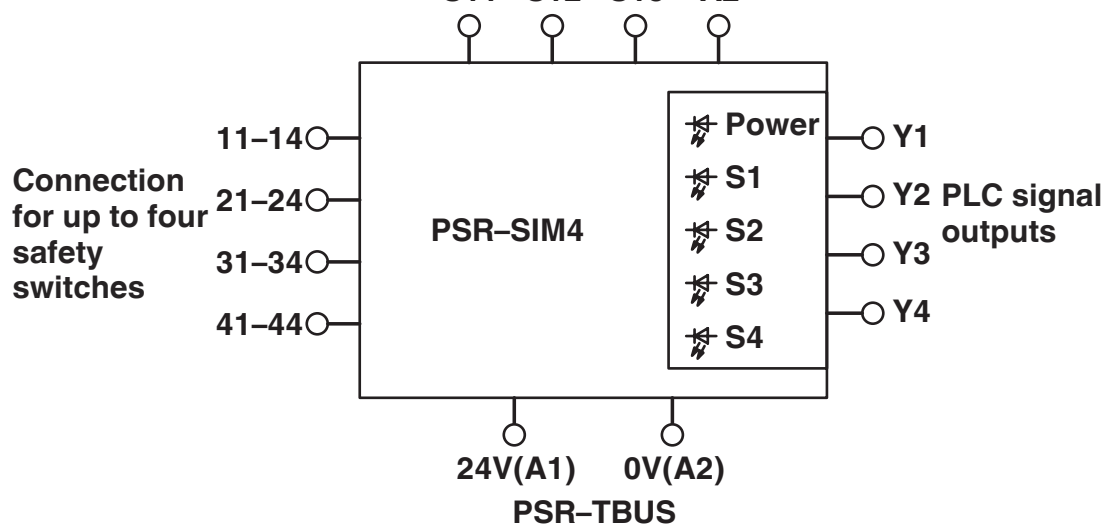
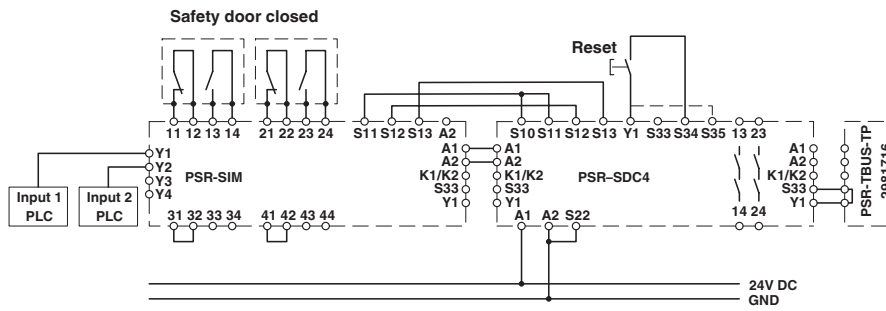


Diagramma a blocchi

## Schema di collegamento



Espansione contatti

# PSR-SPP- 24DC/SIM4 - Moduli di sicurezza



2981949

<https://www.phoenixcontact.com/it/prodotti/2981949>

## Omologazioni

🔗 To download certificates, visit the product detail page: <https://www.phoenixcontact.com/it/prodotti/2981949>



**cULus Listed**

ID omologazione: E140324

2981949

<https://www.phoenixcontact.com/it/prodotti/2981949>

## Classifiche

### ECLASS

ECLASS-13.0	27371819
ECLASS-15.0	27371819

### ETIM

ETIM 10.0	EC001449
-----------	----------

### UNSPSC

UNSPSC 21.0	39122200
-------------	----------

## Environmental product compliance

### EU RoHS

Soddisfa i requisiti della direttiva RoHS	Sì
con eccezione delle deroghe, se note	7(a), 7(c)-I

### China RoHS

Environment friendly use period (EFUP)	EFUP-50
	Una tabella per la dichiarazione China RoHS in base all'articolo è disponibile nell'area di download di ciascun articolo alla voce "Dichiarazione del produttore". Per tutti gli articoli con EFUP-E non viene allestita né richiesta alcuna tabella per la dichiarazione China RoHS.

### EU REACH SVHC

Avviso di sostanza candidata REACH (n. CAS)	Lead(n. CAS: 7439-92-1)
SCIP	02fe4f76-9c2e-4db0-bebb-7a77c349bc39