

# PSR-RSM-HTL-ADAPTER - Adattatore

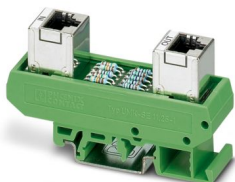


2981897

<https://www.phoenixcontact.com/it/prodotti/2981897>

Si prega di notare che i dati visualizzati in questo PDF sono stati generati dal nostro catalogo online. I dati completi sono disponibili nella documentazione per l'utente. Si applicano le condizioni generali di utilizzo per i download.

Adattatore per PSR-RSM, interfaccia hardware per conversione del segnale HTL Encoder



## Dati commerciali

Codice articolo	2981897
Pezzi/conf.	1 Pezzi
Quantità di ordinazione minima	1 Pezzi
Codice vendita	DNA24Z
Codice prodotto	DNA24Z
GTIN	4046356184489
Peso per pezzo (confezione inclusa)	38,2 g
Peso per pezzo (confezione esclusa)	38 g
Numero tariffa doganale	85366990
Paese di origine	DE

# PSR-RSM-HTL-ADAPTER - Adattatore



2981897

<https://www.phoenixcontact.com/it/prodotti/2981897>

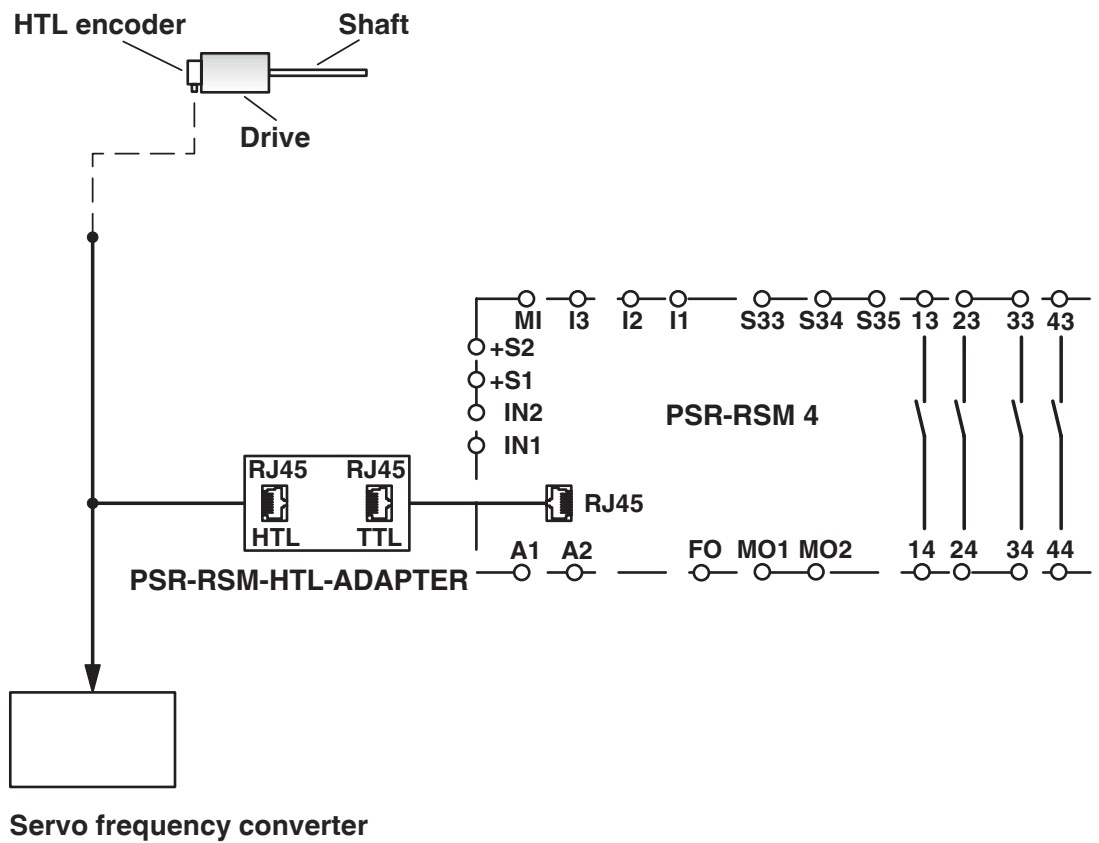
## Dati tecnici

### Caratteristiche articolo

Tipo di prodotto	Adattatore
Applicazione	Adattamento di segnale

## Disegni

Disegno applicazione



# PSR-RSM-HTL-ADAPTER - Adattatore



2981897

<https://www.phoenixcontact.com/it/prodotti/2981897>

## Classifiche

### ECLASS

ECLASS-13.0

27371392

### ETIM

ETIM 9.0

EC002498

### UNSPSC

UNSPSC 21.0

39121100

2981897

<https://www.phoenixcontact.com/it/prodotti/2981897>

## Environmental product compliance

### EU RoHS

Soddisfa i requisiti della direttiva RoHS

Sì, Nessuna deroga

### China RoHS

Environment friendly use period (EFUP)

EFUP-E

Nessuna sostanza pericolosa al di sopra dei valori limite

### EU REACH SVHC

Avviso di sostanza candidata REACH (n. CAS)

Nessuna sostanza con una percentuale di massa maggiore dello 0,1%

Phoenix Contact 2026 © - Tutti i diritti riservati  
<https://www.phoenixcontact.com>

PHOENIX CONTACT S.p.a.  
Via Bellini, 39/41  
20095 Cusano Milanino (MI)  
+39 02 660591  
[info\\_it@phoenixcontact.com](mailto:info_it@phoenixcontact.com)