

# PSR-SCP- 24UC/URM/3X1/3X2 - Relè di interfaccia



2981839

<https://www.phoenixcontact.com/it/prodotti/2981839>

Si prega di notare che i dati visualizzati in questo PDF sono stati generati dal nostro catalogo online. I dati completi sono disponibili nella documentazione per l'utente. Si applicano le condizioni generali di utilizzo per i download.



Relè di accoppiamento sicuro con contatti ad apertura forzata, 3 contatti in chiusura, 3 contatti in apertura, morsetto a vite a innesto, larghezza: 22,5 mm

## I vantaggi

- Fino a cat. 1/PL c secondo ISO 13849-1, SIL 1 secondo IEC 62061
- Feedback sicuro grazie al contatto di segnalazione a guida forzata a norma EN 50205
- Semplice Proof Test secondo IEC 61508 mediante il contatto di segnalazione integrato
- Comando a 1 o 2 canali
- 3 contatti di sicurezza, 3 circuiti di feedback

## Dati commerciali

Codice articolo	2981839
Pezzi/conf.	1 Pezzi
Quantità di ordinazione minima	1 Pezzi
Codice vendita	DNA162
Codice prodotto	DNA162
GTIN	4046356138604
Peso per pezzo (confezione inclusa)	148,73 g
Peso per pezzo (confezione esclusa)	126,73 g
Numero tariffa doganale	85364900
Paese di origine	DE

## Dati tecnici

### Caratteristiche articolo

Tipo di prodotto	Relè di interfaccia
Famiglia di prodotti	PSRclassic
Applicazione	Disattivazione sicura
	High Demand
	Low Demand
Comando	a 1 e 2 canali
Vita meccanica	10x 10 <sup>6</sup> cicli di manovre
Tipo di relè	Relè elettromagnetico con contatti a guida forzata secondo IEC/EN 61810-3


### Caratteristiche di isolamento

Categoria di sovratensione	III
Grado d'inquinamento	2

### Tempi

Tip. tempo di eccitazione con $U_S$	tip. 15 ms (con comando A1 con $U_S$ )
Tempo di diseccitazione tipico	tip. 15 ms (con comando A1 con $U_S$ )
Tempo di riavvio	< 1 s (Tempo di boot)
Tempo di ripristino	< 500 ms

### Caratteristiche elettriche

Potenza dissipata massima in condizioni nominali	6,11 W (con $U_B = 26,4$ V DC, $U_S = 24$ V, $I_S = 45$ mA, $n = 1$ , $I_L^2 = 48$ A <sup>2</sup> , $R_{contatto} = 0,1$ $\Omega$  )
Rapporto ciclo di esercizio	100 % ED
Tensione di isolamento nominale	250 V
Tensione impulsiva di dimensionamento / isolamento	4 kV / isolamento base (separazione sicura, isolamento rinforzato e 6 kV fra circuito d'ingresso e contatti di sicurezza).

### Alimentazione

Denominazione	A1/A2
Tensione di alimentazione del circuito di comando di dimensionamento $U_S$	24 V AC/DC -15 % / +10 %
Corrente di alimentazione, di comando, di dimensionamento $I_S$	tip. 45 mA
Assorbimento di potenza a $U_S$	tip. 1,08 W
Tempo filtro	1 ms (su A1-A2; larghezza degli impulsi di prova)
	1 s (su A1-A2; velocità degli impulsi di prova)
Circuito di protezione	Prot. contro le sovratensioni
	Diodo soppressore

### Dati di uscita

Relè: Contatti di sicurezza (13/14, 23/24, 33/34)

Numero uscite	3
---------------	---

# PSR-SCP- 24UC/URM/3X1/3X2 - Relè di interfaccia



2981839

<https://www.phoenixcontact.com/it/prodotti/2981839>

Tipo di commutazione del contatto	3 contatti di sicurezza
Materiale dei contatti	AgSnO <sub>2</sub>
Tensione di commutazione	min. 5 V AC/DC max. 250 V AC/DC
Potenza commutabile	min. 50 mW
Corrente istantanea	min. 10 mA max. 8 A
Potere di rottura	5 A (24 V (DC13)) 5 A (250 V (AC15))
Corrente permanente limite	6 A
arit. Corrente totale	48 A <sup>2</sup>
Frequenza di commutazione	max. 0,5 Hz
Vita meccanica	10x 10 <sup>6</sup> cicli di manovre
Max. potenza commutabile (carico ohmico)	Vedere curva del limite di carico
Potenza commutabile (carico induttivo) massima	48 W (Contatto in chiusura, 24 V DC, τ = 40 ms) 40 W (Contatto in chiusura, 48 V DC, τ = 40 ms) 36 W (Contatto in chiusura, 60 V DC, τ = 40 ms) 35 W (Contatto in chiusura, 110 V DC, τ = 40 ms) 33 W (Contatto in chiusura, 220 V DC, τ = 40 ms)
Fusibile d'uscita	10 A gL/gG NEOZED 4 A gL/gG NEOZED (Low-Demand)

Relè: Circuiti di retroazione (41/42, 51/52, 61/62)

Numero uscite	3
Tipo di commutazione del contatto	3 contatti di segnalazione
Materiale dei contatti	AgSnO <sub>2</sub>
Tensione di commutazione	min. 5 V AC/DC max. 250 V AC/DC
Potenza commutabile	min. 50 mW
Corrente istantanea	min. 10 mA max. 8 A
Potere di rottura	5 A (DC13, 24 V) 5 A (AC15, 250 V)
Corrente permanente limite	6 A
arit. Corrente totale	48 A <sup>2</sup>
Vita meccanica	10x 10 <sup>6</sup> cicli di manovre
Fusibile d'uscita	6 A gL/gG NEOZED

## Dati di collegamento

Tecnologia di connessione

a innesto	sì
-----------	----

Connessione conduttori

Collegamento	Connessione a vite
--------------	--------------------

# PSR-SCP- 24UC/URM/3X1/3X2 - Relè di interfaccia



2981839

<https://www.phoenixcontact.com/it/prodotti/2981839>

Sezione conduttore rigida	0,2 mm <sup>2</sup> ... 2,5 mm <sup>2</sup>
Sezione conduttore flessibile	0,2 mm <sup>2</sup> ... 2,5 mm <sup>2</sup>
Sezione del conduttore AWG	24 ... 12
Lunghezza del tratto da spelare	7 mm
Filettatura	M3
Coppia di serraggio	0,6 Nm

## Segnalazione

Indicazione tensione di esercizio	1 x LED (verde)
-----------------------------------	-----------------

## Dimensioni

Larghezza	22,5 mm
Altezza	114,5 mm
Profondità	99 mm

## Indicazioni materiale

Colore (Custodia)	giallo (RAL 1018)
Materiale custodia	PA

## Caratteristiche

### Dati tecnici di sicurezza

Categoria di arresto (EN 60204-1)	0
-----------------------------------	---

### Dati tecnici di sicurezza: EN ISO 13849

Performance Level (PL)	c
------------------------	---

### Dati tecnici di sicurezza: IEC 61508 - High-Demand

Safety Integrity Level (SIL)	1
------------------------------	---

### Dati tecnici di sicurezza: IEC 61508 - Low-Demand

Safety Integrity Level (SIL)	1
------------------------------	---

### Dati tecnici di sicurezza

Safety Integrity Level (SIL)	1
------------------------------	---

## Condizioni ambientali e della vita elettrica

### Condizioni ambientali

Grado di protezione	IP20
Grado di protez. luogo di installazione min.	IP54
Temperatura ambiente (esercizio)	-20 °C ... 55 °C
Temperatura ambiente (stoccaggio/trasporto)	-40 °C ... 70 °C
Altezza	max. 2000 m (su NN)
Max. umidità dell'aria. consentita (stoccaggio/trasporto)	75 % (nella media, talvolta 85%, nessuna condensa)
Umidità dell'aria massima consentita (funzionamento)	75 % (nella media, talvolta 85%, nessuna condensa)
Urti	15g (in caso di sollecitazioni dovute a urti, è possibile che si verifichino reazioni di contatto con una durata fino a 1 ms).

2981839

<https://www.phoenixcontact.com/it/prodotti/2981839>

Vibrazione (esercizio)	10 Hz ... 150 Hz, 2g (In caso di sollecitazioni meccaniche dovute alle vibrazioni, è possibile che si verifichino reazioni di contatto con durata fino a 1 ms.)
------------------------	---

## Omologazioni

CE

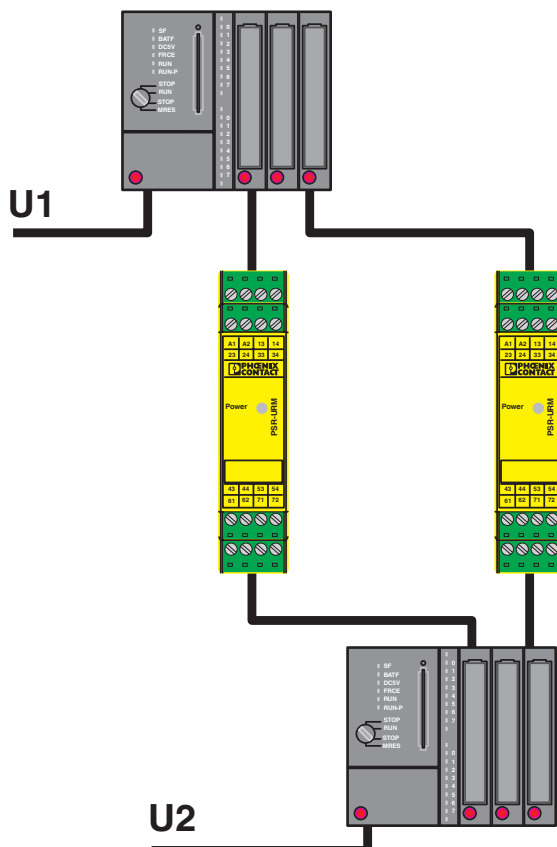
Certificato	Conformità CE
-------------	---------------

## Montaggio

Tipo di montaggio	Montaggio su guida DIN
Posizione di installazione	verticale o orizzontale

## Disegni

Disegno applicazione



Scambio di segnali affidabile tra due sistemi con funzione di feedback.

Diagramma a blocchi

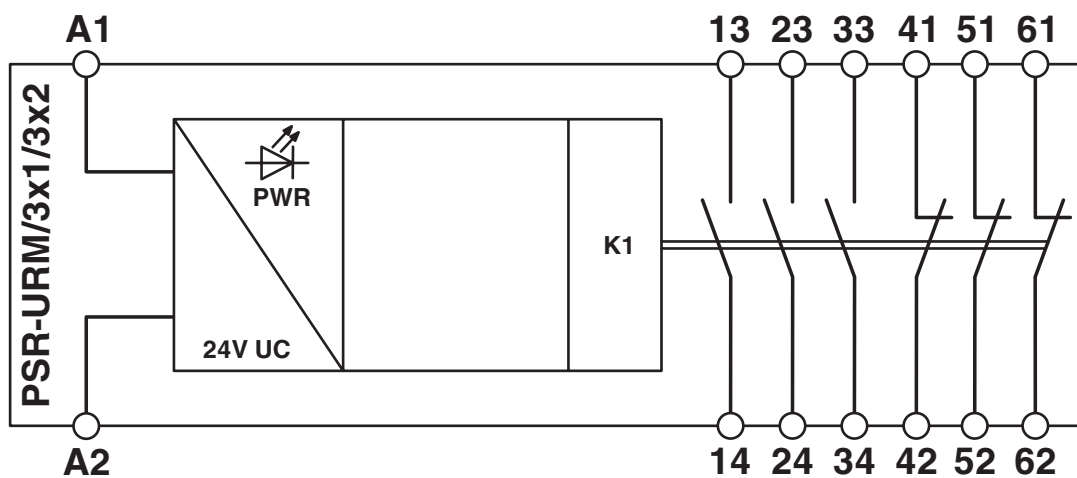


Diagramma a blocchi


2981839


<https://www.phoenixcontact.com/it/prodotti/2981839>


## Omologazioni

 To download certificates, visit the product detail page: <https://www.phoenixcontact.com/it/prodotti/2981839>

 **Functional Safety**  
ID omologazione: 3535 2399

 **Functional Safety**  
ID omologazione: 3535 2399

 **cULus Listed**  
ID omologazione: E140324

 **cULus Listed**  
ID omologazione: E140324

 **Functional Safety**  
ID omologazione: 4478015124312

 **Functional Safety**  
ID omologazione: 4478015124312

2981839

<https://www.phoenixcontact.com/it/prodotti/2981839>

## Classifiche

### ECLASS

ECLASS-13.0	27371819
ECLASS-15.0	27371819

### ETIM

ETIM 10.0	EC001449
-----------	----------

### UNSPSC

UNSPSC 21.0	39122200
-------------	----------

2981839

<https://www.phoenixcontact.com/it/prodotti/2981839>

## Environmental product compliance

### EU RoHS

Soddisfa i requisiti della direttiva RoHS	Sì
con eccezione delle deroghe, se note	7(a)

### China RoHS

Environment friendly use period (EFUP)	EFUP-50
	Una tabella per la dichiarazione China RoHS in base all'articolo è disponibile nell'area di download di ciascun articolo alla voce "Dichiarazione del produttore". Per tutti gli articoli con EFUP-E non viene allestita né richiesta alcuna tabella per la dichiarazione China RoHS.

### EU REACH SVHC

Avviso di sostanza candidata REACH (n. CAS)	Hexahydromethylphthalic anhydride(n. CAS: Non pertinente)
	Lead(n. CAS: 7439-92-1)
SCIP	5041cc60-3446-4624-b4dc-2d798efd9a11

### EF3.1 Cambiamento climatico

CO2e kg	1,886 kg CO2e
---------	---------------

Phoenix Contact 2026 © - Tutti i diritti riservati  
<https://www.phoenixcontact.com>

PHOENIX CONTACT S.p.a.  
 Via Bellini, 39/41  
 20095 Cusano Milanino (MI)  
 +39 02 660591  
[info\\_it@phoenixcontact.com](mailto:info_it@phoenixcontact.com)