

Si prega di notare che i dati visualizzati in questo PDF sono stati generati dal nostro catalogo online. I dati completi sono disponibili nella documentazione per l'utente. Si applicano le condizioni generali di utilizzo per i download.



Relè di sicurezza per il monitoraggio dell'arresto di emergenza e il controllo finecorsa ripari fino a SIL 3 o Cat. 4, PL e secondo la norma EN ISO 13849, attivazione automatica o manuale, 2 contatti aperti a riposo con ritardo alla diseccitazione di 0,1 s ... 30 s, morsetto a vite a innesto

I vantaggi

- Max. 3 contatti istantanei e 2 contatti ritardati
- Start manuale e automatico
- Fino a cat. 3/4 e PL d/e secondo EN ISO 13849-1, SIL 3 secondo EN IEC 62061, SIL 3 secondo IEC 61508
- Per controllo arresto d'emergenza e finecorsa ripari e per la valutazione delle barriere fotoelettriche
- Comando a 1 e 2 canali
- Etichette di protezione antimanomissione del tempo impostato (PSR-ESD-300) e contro eventuali interventi sull'elettronica (PSR-ESD-30)
- Tempi di ritardo fissi da 0,1 s ... 30 s

Dati commerciali

Codice articolo	2981800
Pezzi/conf.	1 Pezzi
Quantità di ordinazione minima	1 Pezzi
Codice vendita	DNA131
Codice prodotto	DNA131
GTIN	4046356117968
Peso per pezzo (confezione inclusa)	198,9 g
Peso per pezzo (confezione esclusa)	192,4 g
Numero tariffa doganale	85371098
Paese di origine	DE

Dati tecnici

Caratteristiche articolo

Tipo di prodotto	Relè di sicurezza
Famiglia di prodotti	PSRclassic
Applicazione	Arresto d'emergenza
	Finecorsa ripari
	Barriera fotoelettrica
Il kit comprende	1217839 PSR-SCP-24DC/ESD/4X1/30-SET35
Comando	a 1 e 2 canali
Vita meccanica	circa 10^7 cicli di manovre
Tipo di relè	Relè elettromagnetico con contatti a guida forzata secondo IEC/EN 61810-3

Caratteristiche di isolamento

Categoria di sovratensione	II
Grado d'inquinamento	2

Tempi

Tempo di eccitazione tipica	150 ms (Avvio sorvegliato / manuale e automatico)
Tempo di diseccitazione tipico	20 ms (Contatti istantanei)
	100 ms (Contatti ritardati)
Campo tempo di ritardo	0,1 s ... 30 s ± 30 % (configurabili)
Tempo di ripristino	330 ms (Riavvio)
	1 s (Momento di inserzione)

Caratteristiche elettriche

Potenza dissipata massima in condizioni nominali	25,8 W ($U_S = 26,4$ V, $I_L^2 = 120$ A ²)
Rapporto ciclo di esercizio	100 % ED
Tensione di isolamento nominale	250 V
Tensione impulsiva di dimensionamento / isolamento	4 kV / isolamento base

Alimentazione

Tensione di alimentazione del circuito di comando di dimensionamento U_S	24 V DC -15 %; +10 %
Corrente di alimentazione, di comando, di dimensionamento I_S	tip. 75 mA
Corrente istantanea	tip. 250 mA
Circuito di protezione	Diodo soppressore

Dati di ingresso

Digitale: Circuito sensori (S12, S22)

Numero ingressi	2
Resistenza max. consentita del cavo	500 Ω (Circuiti d'ingresso e di reset con U_N)
Circuito di protezione	Diodo soppressore
Corrente assorbita	tip. 3 mA

2981800

<https://www.phoenixcontact.com/it/prodotti/2981800>

Digitale: Circuito di avvio (S34, S35)

Numero ingressi	2
Resistenza max. consentita del cavo	500 Ω (Circuiti d'ingresso e di reset con U_N)
Circuito di protezione	Diodo soppressore
Corrente assorbita	tip. 7 mA

Dati di uscita

Relè: Contatti di sicurezza (13/14, 23/24, 37/38, 47/48)

Numero uscite	2 (istantaneo: 13/14, 23/24)
	2 (ritardato: 37/38, 47/48)
Tipo di commutazione del contatto	4 contatti di sicurezza
Materiale dei contatti	AgSnO ₂
Tensione di commutazione	max. 250 V AC/DC
	min. 15 V AC/DC
Potenza commutabile	min. 0,4 W
Corrente istantanea	min. 25 mA
	max. 6 A
Potere di rottura	3 A (24 V (DC13))
	3 A (250 V (AC15))
Corrente permanente limite	6 A
arit. Corrente totale	120 A ² (tenere conto del derating)
Max. potenza commutabile (carico ohmico)	144 W (24 V DC, $\tau = 0$ ms)
	288 W (48 V DC, $\tau = 0$ ms)
	90 W (110 V DC, $\tau = 0$ ms)
	88 W (220 V DC, $\tau = 0$ ms)
	1500 VA (250 V AC, $\tau = 0$ ms)
Potenza commutabile (carico induttivo) massima	42 W (24 V DC, $\tau = 40$ ms)
	33 W (48 V DC, $\tau = 40$ ms)
	25 W (110 V DC, $\tau = 40$ ms)
	23 W (220 V DC, $\tau = 40$ ms)
Fusibile d'uscita	10 A gL/gG NEOZED (Contatto in chiusura)

Dati di collegamento

Tecnologia di connessione

a innesto	sì
-----------	----

Connessione conduttori

Collegamento	Connessione a vite
Sezione conduttore rigida	0,2 mm ² ... 2,5 mm ²
Sezione conduttore flessibile	0,2 mm ² ... 2,5 mm ²
Sezione del conduttore AWG	24 ... 12
Lunghezza del tratto da spelare	7 mm
Filettatura	M3

2981800

<https://www.phoenixcontact.com/it/prodotti/2981800>

Segnalazione

Segnalazione stato	LED (verde)
Segnalazione di errore	LED K1/K2 e K3(t)/K4(t), verde

Dimensioni

Larghezza	22,5 mm
Altezza	99 mm
Profondità	114,5 mm

Indicazioni materiale

Colore (Custodia)	giallo (RAL 1018)
Materiale custodia	PA

Caratteristiche

Dati tecnici di sicurezza

Categoria di arresto (EN 60204-1)	0 (Contatti istantanei)
Categoria di arresto	1 (Contatti ritardati)

Dati tecnici di sicurezza: EN ISO 13849

Performance Level (PL)	e
------------------------	---

Dati tecnici di sicurezza: IEC 61508 - High-Demand

Safety Integrity Level (SIL)	3
------------------------------	---

Dati tecnici di sicurezza: EN IEC 62061

Safety Integrity Level (SIL)	3
------------------------------	---

Condizioni ambientali e della vita elettrica

Condizioni ambientali

Grado di protezione	IP20
Grado di protez. luogo di installazione min.	IP54
Temperatura ambiente (esercizio)	-20 °C ... 45 °C
Temperatura ambiente (stoccaggio/trasporto)	-40 °C ... 70 °C
Altezza	≤ 2000 m (su NN)
Max. umidità dell'aria. consentita (stoccaggio/trasporto)	75 % (nella media, talvolta 85%, nessuna condensa)
Umidità dell'aria massima consentita (funzionamento)	75 % (nella media, talvolta 85%, nessuna condensa)
Urti	15g
Vibrazioni (funzionamento)	10 Hz ... 150 Hz, 2g

Omologazioni

CE

Siglatura	Conformità CE
-----------	---------------

Montaggio

PSR-SCP- 24DC/ESD/4X1/30 - Moduli di sicurezza



2981800

<https://www.phoenixcontact.com/it/prodotti/2981800>

Tipo di montaggio	Montaggio su guida DIN
Posizione di installazione	a scelta

Disegni

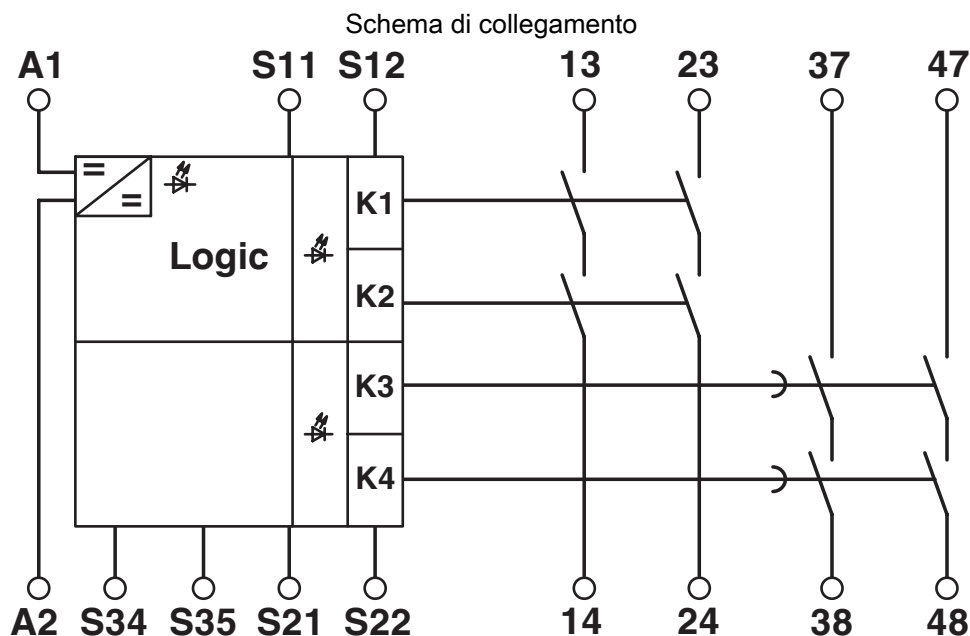
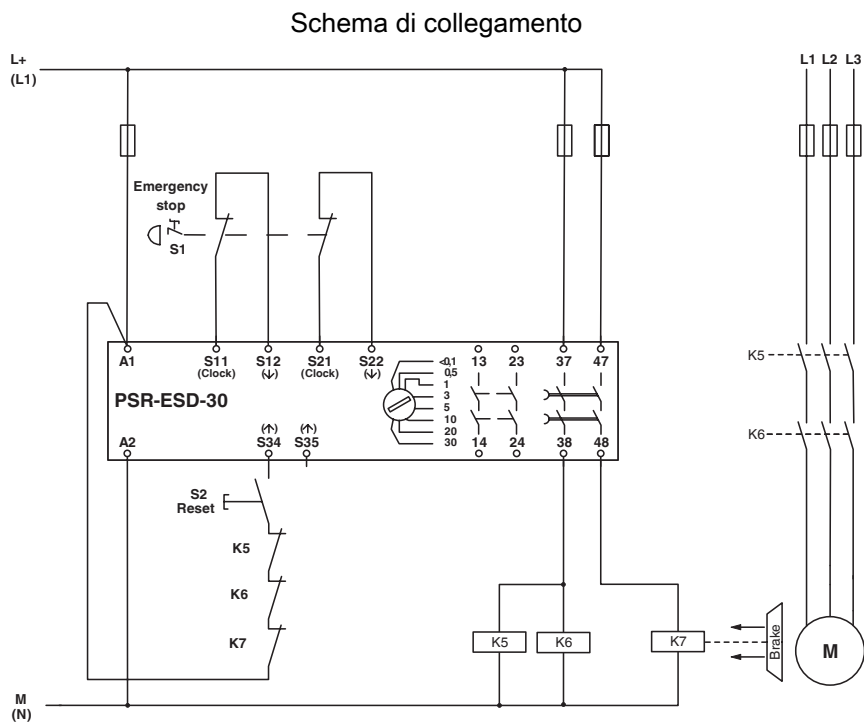
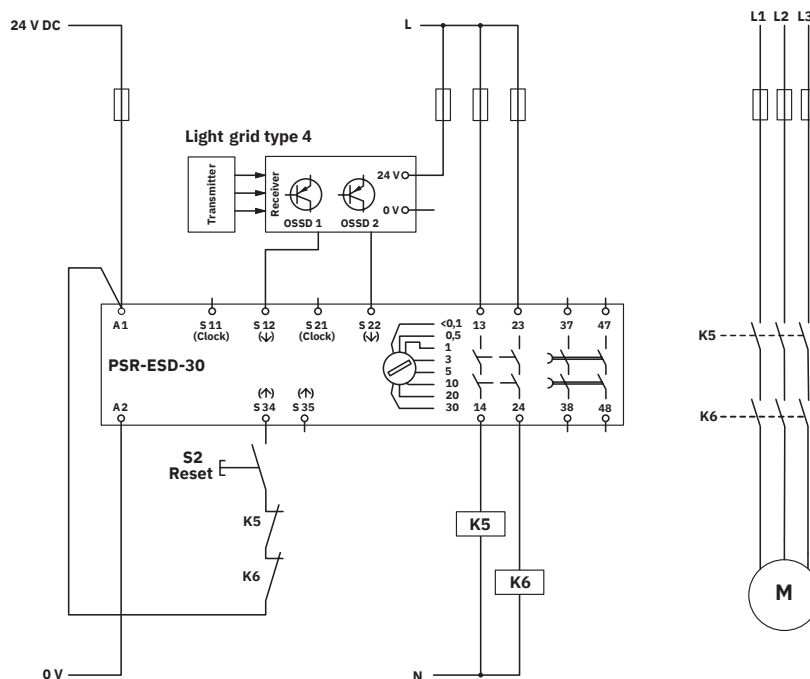


Diagramma a blocchi



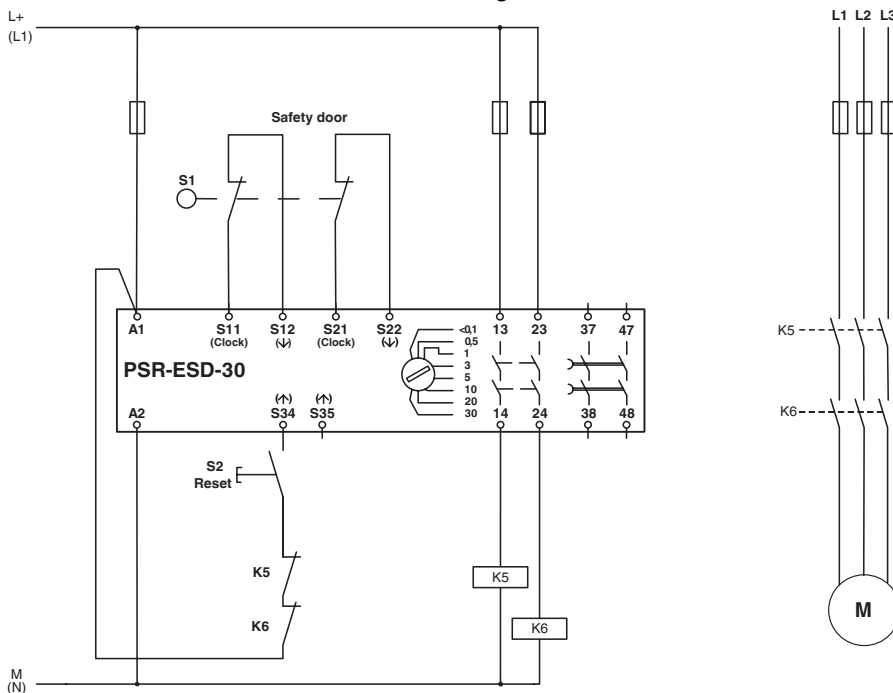
Monitoraggio degli arresti di emergenza a 2 canali

Schema di collegamento



Controllo barriere fotoelettriche

Schema di collegamento



Controllo fincorsa ripari a due canali

2981800

<https://www.phoenixcontact.com/it/prodotti/2981800>

Omologazioni

🔗 To download certificates, visit the product detail page: <https://www.phoenixcontact.com/it/prodotti/2981800>

Functional Safety

ID omologazione: 968/EZ322.06/23



cULus Listed

ID omologazione: E140324



Functional Safety

ID omologazione: 01/205/0656.04/23

2981800

<https://www.phoenixcontact.com/it/prodotti/2981800>

Classifiche

ECLASS

ECLASS-13.0	27371819
ECLASS-15.0	27371819

ETIM

ETIM 10.0	EC001449
-----------	----------

UNSPSC

UNSPSC 21.0	39122200
-------------	----------

2981800

<https://www.phoenixcontact.com/it/prodotti/2981800>

Environmental product compliance

EU RoHS

Soddisfa i requisiti della direttiva RoHS	Sì
con eccezione delle deroghe, se note	34, 7(a), 7(c)-I

China RoHS

Environment friendly use period (EFUP)	EFUP-50
	Una tabella per la dichiarazione China RoHS in base all'articolo è disponibile nell'area di download di ciascun articolo alla voce "Dichiarazione del produttore". Per tutti gli articoli con EFUP-E non viene allestita né richiesta alcuna tabella per la dichiarazione China RoHS.

EU REACH SVHC

Avviso di sostanza candidata REACH (n. CAS)	1-Methyl-2-pyrrolidone (NMP)(n. CAS: 872-50-4)
	Lead(n. CAS: 7439-92-1)
	2,2',6,6'-tetrabromo-4,4'-isopropylidenediphenol(n. CAS: 79-94-7)
SCIP	96910064-e2e8-4429-9b05-cc7d43907774

EF3.1 Cambiamento climatico

CO2e kg	7,768 kg CO2e
---------	---------------

Phoenix Contact 2026 © - Tutti i diritti riservati

<https://www.phoenixcontact.com>

PHOENIX CONTACT S.p.a.

Via Bellini, 39/41

20095 Cusano Milanino (MI)

+39 02 660591

info_it@phoenixcontact.com