

PSR-SPP- 24DC/URD3/4X1/2X2/3 - Modulo di espansione



2981745

<https://www.phoenixcontact.com/it/prodotti/2981745>

Si prega di notare che i dati visualizzati in questo PDF sono stati generati dal nostro catalogo online. I dati completi sono disponibili nella documentazione per l'utente. Si applicano le condizioni generali di utilizzo per i download.



La figura illustra la variante con connessione a vite

Espansione contatti a 1 canale con interfaccia TBUS, 4 contatti aperti a riposo, 1 contatto normalmente chiuso, 1 circuito di feedback, i contatti si diseccitano in modo ritardato (0,3 .. . 3 s), cat. 3, PL e secondo la norma EN ISO 13849, larghezza: 22,5 mm, morsetto componibile Push-in a innesto

I vantaggi

- Fino a cat. 3/PL e secondo EN ISO 13849-1, SIL 3 secondo EN IEC 62061, SIL 3 secondo IEC 61508

Dati commerciali

Codice articolo	2981745
Pezzi/conf.	1 Pezzi
Quantità di ordinazione minima	1 Pezzi
Codice vendita	DNA233
Codice prodotto	DNA233
GTIN	4046356103688
Peso per pezzo (confezione inclusa)	235,2 g
Peso per pezzo (confezione esclusa)	197,1 g
Numero tariffa doganale	85371098
Paese di origine	DE

PSR-SPP- 24DC/URD3/4X1/2X2/3 - Modulo di espansione



2981745

<https://www.phoenixcontact.com/it/prodotti/2981745>

Dati tecnici

Caratteristiche articolo

Tipo di prodotto	Relè di sicurezza
Famiglia di prodotti	PSRclassic
Applicazione	Modulo di espansione
Comando	a 1 canale
Vita meccanica	circa 10^7 cicli di manovre
Tipo di relè	Relè elettromagnetico con contatti a guida forzata secondo IEC/EN 61810-3

Caratteristiche di isolamento

Categoria di sovratensione	III
Grado d'inquinamento	2

Tempi

Tempo di eccitazione tipica	tip. 20 ms (Avvio manuale monitorato a U_s)
	tip. 150 ms (Avvio automatico a U_s)
Tempo di diseccitazione tipico	tip. 20 ms (in caso di U_s /richiesta mediante circuito sensore)
Campo tempo di ritardo	0,3 s ... 3 s ± 50 %
Tempo di ripristino	1 s (su richiesta della funzione di sicurezza)

Caratteristiche elettriche

Rapporto ciclo di esercizio	100 % ED
Tensione di isolamento nominale	250 V
Tensione impulsiva di dimensionamento / isolamento	4 kV / isolamento base, (separazione sicura, isolamento rinforzato e 6 kV fra circuito d'ingresso/contatti in apertura e contatti di sicurezza).

Alimentazione

Tensione di alimentazione del circuito di comando di dimensionamento U_s	24 V DC -15 % / +10 %
Corrente di alimentazione, di comando, di dimensionamento I_s	tip. 94 mA (a U_s)
Assorbimento di potenza a U_s	tip. 2,3 W
Circuito di protezione	Protezione da inversione di polarità seriale; Diodo soppressore

Dati di ingresso

Digitale: K1/K2

Descrizione dell'ingresso	orientato alla sicurezza
Circuito di protezione	Diodo soppressore

Dati di uscita

Relè: Contatti di sicurezza (27/28, 37/38, 47/48, 57/58)

Descrizione dell'uscita	2 NO in serie, sicuro, libero da potenziale
Numero uscite	4

PSR-SPP- 24DC/URD3/4X1/2X2/3 - Modulo di espansione



2981745

<https://www.phoenixcontact.com/it/prodotti/2981745>

Tipo di commutazione del contatto	4 contatti di sicurezza
Materiale dei contatti	AgSnO ₂
Tensione di commutazione	min. 15 V AC/DC max. 250 V AC/DC
Potenza commutabile	min. 0,4 W
Corrente istantanea	min. 25 mA AC/DC max. 6 A
Potere di rottura (360/h cicli di manovre)	5 A (AC15)
Potere di rottura (3600/h cicli di manovre)	3 A (AC15) 3 A (DC13)
Corrente permanente limite	6 A
arit. Corrente totale	50 A ² (tenere conto del derating)
Frequenza di commutazione	1 Hz
Max. potenza commutabile (carico ohmico)	144 W (24 V DC, τ = 0 ms, contatto in apertura 65/66: 72 W) 288 W (48 V DC, τ = 0 ms, contatto in apertura 65/66: 144 W) 77 W (110 V DC, τ = 0 ms) 88 W (220 V DC, τ = 0 ms) 1500 VA (250 V AC, τ = 0 ms, contatto in apertura 65/66: 750 VA)
Potenza commutabile (carico induttivo) massima	48 W (24 V DC, τ = 40 ms) 40 W (48 V DC, τ = 40 ms) 35 W (110 V DC, τ = 40 ms) 33 W (220 V DC, τ = 40 ms)
Fusibile d'uscita	10 A gL/gG NEOZED (High-Demand) 4 A gL/gG (Low-Demand)

Relè: Circuito di retroazione (15/16)

Descrizione dell'uscita	2 NC in serie, ritardato, non libero da potenziale, orientato alla sicurezza
Numero uscite	1
Tipo di commutazione del contatto	1 circuito di retroazione
Materiale dei contatti	AgSnO ₂
Tensione di commutazione	max. 26,4 V
Frequenza di commutazione	1 Hz

Relè: Circuito di retroazione (65/66)

Descrizione dell'uscita	2 NC paralleli, non orientati alla sicurezza, liberi da potenziale
Numero uscite	1
Tipo di commutazione del contatto	1 circuito di retroazione
Materiale dei contatti	AgSnO ₂
Tensione di commutazione	min. 15 V max. 250 V AC/DC
Potenza commutabile	min. 0,4 W
Corrente istantanea	min. 25 mA max. 3 A

PSR-SPP- 24DC/URD3/4X1/2X2/3 - Modulo di espansione



2981745

<https://www.phoenixcontact.com/it/prodotti/2981745>

Corrente permanente limite	3 A
Frequenza di commutazione	1 Hz

Dati di collegamento

Tecnologia di connessione

a innesto	sì
-----------	----

Connessione conduttori

Collegamento	Connessione Push-in
Sezione conduttore rigida	0,2 mm ² ... 1,5 mm ²
Sezione conduttore flessibile	0,2 mm ² ... 1,5 mm ²
Sezione conduttore flessibile con capocorda montato e collare in plastica	0,25 mm ² ... 1,5 mm ² (solo in combinazione con CRIMPFOX 6)
Sezione del conduttore flessibile con capocorda senza collare in plastica	0,25 mm ² ... 1,5 mm ² (solo in combinazione con CRIMPFOX 6)
Sezione del conduttore AWG	24 ... 16
Lunghezza del tratto da spelare	8 mm

Segnalazione

Segnalazione stato	2 x LED (verdi)
Indicazione tensione di esercizio	1 x LED (verde)

Dimensioni

Larghezza	22,5 mm
Altezza	112 mm
Profondità	114,5 mm

Indicazioni materiale

Colore (Custodia)	giallo (RAL 1018)
Materiale custodia	PA

Caratteristiche

Dati tecnici di sicurezza

Categoria di arresto (EN 60204-1)	1
-----------------------------------	---

Dati tecnici di sicurezza: EN ISO 13849

Performance Level (PL)	e (in combinazione con un apparecchio di misurazione adatto)
------------------------	--

Dati tecnici di sicurezza: IEC 61508 - High-Demand

Safety Integrity Level (SIL)	3 (in combinazione con un apparecchio di misurazione adatto)
------------------------------	--

Dati tecnici di sicurezza: IEC 61508 - Low-Demand

Safety Integrity Level (SIL)	3 (in combinazione con un apparecchio di misurazione adatto)
------------------------------	--

Dati tecnici di sicurezza: EN IEC 62061

Safety Integrity Level (SIL)	3 (in combinazione con un apparecchio di misurazione adatto)
------------------------------	--

PSR-SPP- 24DC/URD3/4X1/2X2/3 - Modulo di espansione



2981745

<https://www.phoenixcontact.com/it/prodotti/2981745>

Condizioni ambientali e della vita elettrica

Condizioni ambientali

Grado di protezione	IP20
Grado di protez. luogo di installazione min.	IP54
Temperatura ambiente (esercizio)	-20 °C ... 55 °C
Temperatura ambiente (stoccaggio/trasporto)	-40 °C ... 70 °C
Altezza	≤ 2000 m (su NN)
Max. umidità dell'aria. consentita (stoccaggio/trasporto)	75 % (nella media, talvolta 85%, nessuna condensa)
Umidità dell'aria massima consentita (funzionamento)	75 % (nella media, talvolta 85%, nessuna condensa)

Montaggio

Tipo di montaggio	Montaggio su guida DIN
Posizione di installazione	a scelta

PSR-SPP- 24DC/URD3/4X1/2X2/3 - Modulo di espansione

2981745

<https://www.phoenixcontact.com/it/prodotti/2981745>

Disegni

Schema di collegamento

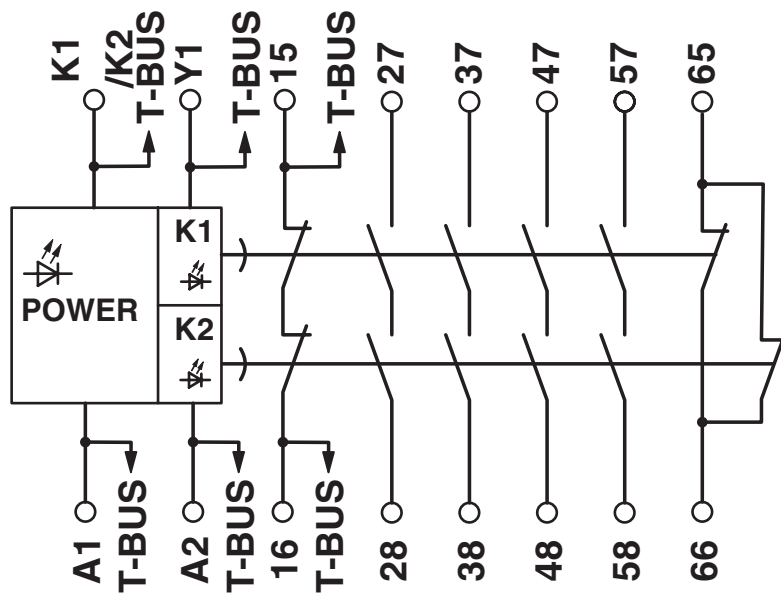


Diagramma a blocchi

PSR-SPP- 24DC/URD3/4X1/2X2/3 - Modulo di espansione



2981745

<https://www.phoenixcontact.com/it/prodotti/2981745>

Omologazioni

📄 To download certificates, visit the product detail page: <https://www.phoenixcontact.com/it/prodotti/2981745>



cULus Listed

ID omologazione: E140324



Functional Safety

ID omologazione: 968/EZ 366.05/23

PSR-SPP- 24DC/URD3/4X1/2X2/3 - Modulo di espansione



2981745

<https://www.phoenixcontact.com/it/prodotti/2981745>

Classifiche

ECLASS

ECLASS-13.0	27371819
ECLASS-15.0	27371819

ETIM

ETIM 10.0	EC001449
-----------	----------

UNSPSC

UNSPSC 21.0	39122200
-------------	----------

PSR-SPP- 24DC/URD3/4X1/2X2/3 - Modulo di espansione



2981745

<https://www.phoenixcontact.com/it/prodotti/2981745>

Environmental product compliance

EU RoHS

Soddisfa i requisiti della direttiva RoHS	Sì
con eccezione delle deroghe, se note	34, 7(a), 7(c)-I

China RoHS

Environment friendly use period (EFUP)	EFUP-50
	Una tabella per la dichiarazione China RoHS in base all'articolo è disponibile nell'area di download di ciascun articolo alla voce "Dichiarazione del produttore". Per tutti gli articoli con EFUP-E non viene allestita né richiesta alcuna tabella per la dichiarazione China RoHS.

EU REACH SVHC

Avviso di sostanza candidata REACH (n. CAS)	Lead(n. CAS: 7439-92-1)
SCIP	bd324e43-a959-4144-90d2-61c1c6a49b60

EF3.1 Cambiamento climatico

CO2e kg	3,553 kg CO2e
---------	---------------

Phoenix Contact 2026 © - Tutti i diritti riservati
<https://www.phoenixcontact.com>

PHOENIX CONTACT S.p.a.
Via Bellini, 39/41
20095 Cusano Milanino (MI)
+39 02 660591
info_it@phoenixcontact.com