

PSR-TBUS-TP - Connettore bus per guide DIN



2981716

<https://www.phoenixcontact.com/it/prodotti/2981716>

Si prega di notare che i dati visualizzati in questo PDF sono stati generati dal nostro catalogo online. I dati completi sono disponibili nella documentazione per l'utente. Si applicano le condizioni generali di utilizzo per i download.

Connettore terminale per connettore bus per guide di supporto PSR-TBUS in combinazione con il sistema di relè di sicurezza modulare (PSR-SDC4)



Dati commerciali

Codice articolo	2981716
Pezzi/conf.	50 Pezzi
Quantità di ordinazione minima	50 Pezzi
Codice vendita	ACHABZ
Codice prodotto	ACHABZ
GTIN	4046356099820
Peso per pezzo (confezione inclusa)	4,96 g
Peso per pezzo (confezione esclusa)	4,459 g
Numero tariffa doganale	85366990
Paese di origine	DE

PSR-TBUS-TP - Connettore bus per guide DIN



2981716

<https://www.phoenixcontact.com/it/prodotti/2981716>

Dati tecnici

Caratteristiche articolo

Tipo di prodotto	Connettore bus per guide DIN
------------------	------------------------------

Indicazioni materiale

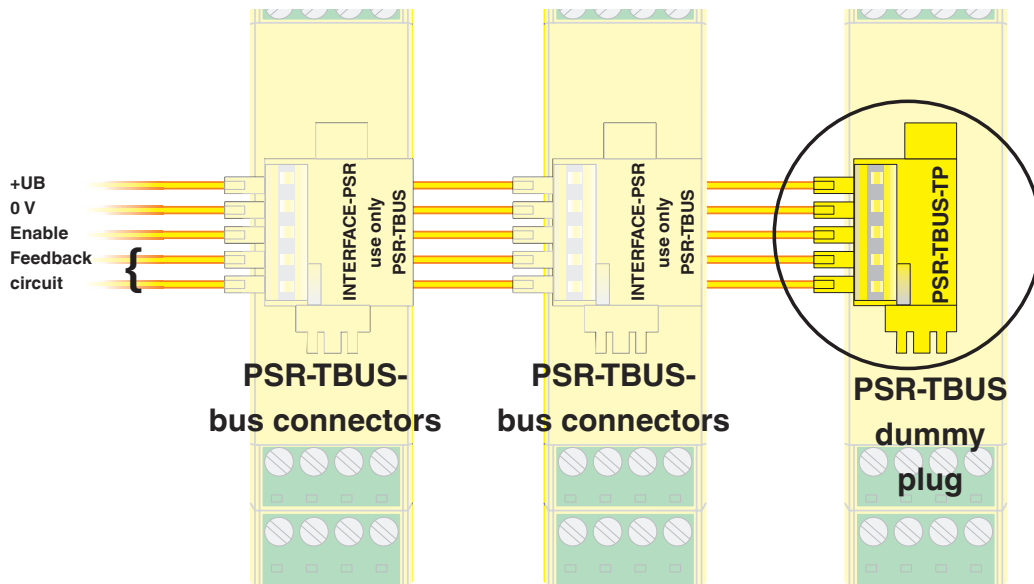
Colore (Custodia)	giallo (RAL 1018)
Materiale custodia	PBT

Dimensioni

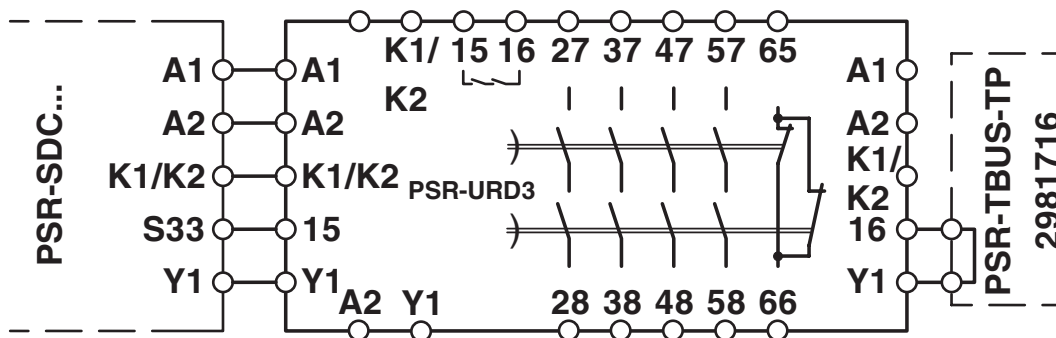
Larghezza	22,5 mm
-----------	---------

Disegni

Disegno collegamento



Schema di collegamento

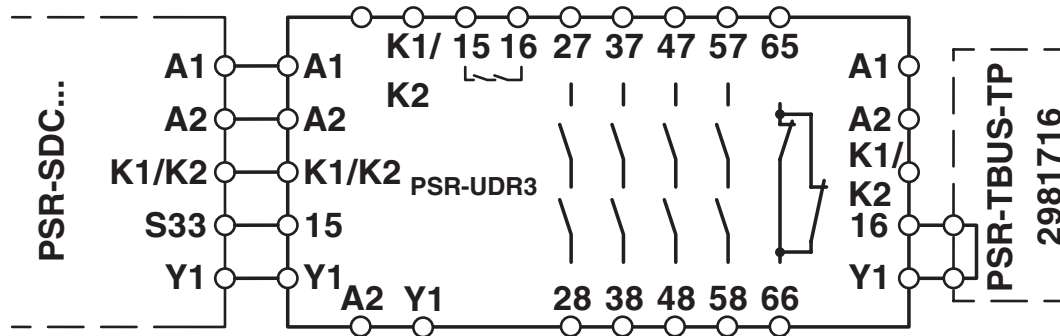


PSR-TBUS-TP - Connettore bus per guide DIN

2981716

<https://www.phoenixcontact.com/it/prodotti/2981716>

Schema di collegamento



PSR-TBUS-TP - Connettore bus per guide DIN



2981716

<https://www.phoenixcontact.com/it/prodotti/2981716>

Classifiche

ECLASS

ECLASS-13.0	27460201
ECLASS-15.0	27460201

ETIM

ETIM 10.0	EC002637
-----------	----------

UNSPSC

UNSPSC 21.0	39121400
-------------	----------

Environmental product compliance

EU RoHS

Soddisfa i requisiti della direttiva RoHS	Sì, Nessuna deroga
---	--------------------

China RoHS

Environment friendly use period (EFUP)	EFUP-E
	Nessuna sostanza pericolosa al di sopra dei valori limite

EU REACH SVHC

Avviso di sostanza candidata REACH (n. CAS)	Nessuna sostanza con una percentuale di massa maggiore dello 0,1%
---	---