

# PSR-SPP- 24DC/URM4/4X1/2X2/B - Modulo di espansione



2981680

<https://www.phoenixcontact.com/it/prodotti/2981680>

Si prega di notare che i dati visualizzati in questo PDF sono stati generati dal nostro catalogo online. I dati completi sono disponibili nella documentazione per l'utente. Si applicano le condizioni generali di utilizzo per i download.



La figura illustra la variante con connessione a vite

Espansione contatti a un canale con interfaccia TBUS, 4 contatti in chiusura, 1 contatto in apertura, 1 circuito di retroazione, istantanei, cat. 4, PL e secondo EN ISO 13849, larghezza: 22,5 mm, morsetto Push-in ad innesto

## I vantaggi

- 4 contatti di sicurezza, 1 contatto di segnalazione e 1 circuito di retroazione
- Fino alla cat. 4/PL e secondo la norma EN ISO 13849-1, SIL 3 secondo la norma EN IEC 62061, SIL 3 secondo la norma IEC 61508

## Dati commerciali

Codice articolo	2981680
Pezzi/conf.	1 Pezzi
Quantità di ordinazione minima	1 Pezzi
Codice vendita	DNA231
Codice prodotto	DNA231
GTIN	4046356081542
Peso per pezzo (confezione inclusa)	174 g
Peso per pezzo (confezione esclusa)	153,35 g
Numero tariffa doganale	85371098
Paese di origine	DE

# PSR-SPP- 24DC/URM4/4X1/2X2/B - Modulo di espansione



2981680

<https://www.phoenixcontact.com/it/prodotti/2981680>

## Dati tecnici

### Note

Nota per l'utilizzo

Nota per l'utilizzo	Solo per l'uso industriale
---------------------	----------------------------

### Caratteristiche articolo

Tipo di prodotto	Relè di sicurezza
Famiglia di prodotti	PSRclassic
Applicazione	Modulo di espansione
Comando	a 1 canale
Vita meccanica	circa $10^7$ cicli di manovre
Tipo di relè	Relè elettromagnetico con contatti a guida forzata secondo IEC/EN 61810-3

### Caratteristiche di isolamento

Categoria di sovratensione	III
Grado d'inquinamento	2

### Tempi

Tip. tempo di eccitazione con $U_s$	10 ms (comando mediante K1/K2)
Tempo di diseccitazione tipico	10 ms (in caso di richiesta tramite K1/K2)

### Caratteristiche elettriche

Potenza dissipata massima in condizioni nominali	16,14 W ( $U_N = 26,4$ V, $I_L^2 = 72$ A <sup>2</sup> , $P_{totale\ max} = 1,74$ W + 14,4 W)
Rapporto ciclo di esercizio	100 % ED
Tensione di isolamento nominale	250 V
Tensione impulsiva di dimensionamento / isolamento	4 kV / isolamento base, (separazione sicura, isolamento rinforzato e 6 kV fra circuito d'ingresso/contatti in apertura e contatti di sicurezza).

### Dati di ingresso

Digitale: K1/K2

Descrizione dell'ingresso	orientato alla sicurezza
Numero ingressi	1
Range d'ingresso segnale "1"	21,6 V DC ... 26,4 V DC
Corrente istantanea	< 130 mA ( $\Delta t = 800$ ms)
Circuito di protezione	Diodo soppressore
Corrente assorbita	tip. 60 mA

### Dati di uscita

Relè: Contatti di sicurezza (23/24, 33/34, 43/44, 53/54)

Descrizione dell'uscita	ciascuno 2 NO in serie, sicuro, a potenziale zero
Numero uscite	4

# PSR-SPP- 24DC/URM4/4X1/2X2/B - Modulo di espansione



2981680

<https://www.phoenixcontact.com/it/prodotti/2981680>

Tipo di commutazione del contatto	4 contatti di sicurezza
Materiale dei contatti	AgSnO <sub>2</sub>
Tensione di commutazione	min. 5 V AC/DC max. 250 V AC/DC
Potenza commutabile	min. 50 mW
Corrente istantanea	min. 10 mA max. 6 A
Potere di rottura	5 A (AC15) 6 A (DC13)
Corrente permanente limite	6 A (Osservare il derating e la curva del limite di carico)
arit. Corrente totale	72 A <sup>2</sup> (tenere conto del derating)
Frequenza di commutazione	max. 0,5 Hz
Vita meccanica	10x 10 <sup>6</sup> cicli di manovre
Fusibile d'uscita	10 A gL/gG 4 A gL/gG (per applicazioni Low Demand)

## Relè: Circuito di retroazione (11/12)

Descrizione dell'uscita	Contatto diagnostico, 2 NC in serie, libero da potenziale
Numero uscite	1
Tipo di commutazione del contatto	2 NC in serie, libero da potenziale
Materiale dei contatti	AgSnO <sub>2</sub>
Tensione di commutazione	min. 5 V AC/DC max. 26,4 V AC/DC
Potenza commutabile	min. 50 mW
Corrente istantanea	min. 10 mA max. 6 A
Potere di rottura	1 A (AC15) 1 A (DC13)
Corrente permanente limite	1 A
arit. Corrente totale	1 A <sup>2</sup>
Frequenza di commutazione	max. 0,5 Hz
Vita meccanica	10x 10 <sup>6</sup> cicli di manovre
Fusibile d'uscita	1 A gL/gG

## Relè: Contatto di segnalazione (61/62)

Descrizione dell'uscita	2 NC paralleli, liberi da potenziale
Numero uscite	1
Tensione di commutazione	min. 5 V AC/DC 250 V AC/DC
Potenza commutabile	min. 50 mW
Corrente istantanea	min. 10 mA max. 6 A
Potere di rottura	1 A (AC15) 1 A (DC13)
Corrente permanente limite	1 A

# PSR-SPP- 24DC/URM4/4X1/2X2/B - Modulo di espansione



2981680

<https://www.phoenixcontact.com/it/prodotti/2981680>

arit. Corrente totale	1 A <sup>2</sup>
Frequenza di commutazione	max. 0,5 Hz
Vita meccanica	10x 10 <sup>6</sup> cicli di manovre
Fusibile d'uscita	1 A (gL/gG)

## Dati di collegamento

### Tecnologia di connessione

a innesto	sì
-----------	----

### Connessione conduttori

Collegamento	Connessione Push-in
Sezione conduttore rigida	0,2 mm <sup>2</sup> ... 1,5 mm <sup>2</sup>
Sezione conduttore flessibile	0,2 mm <sup>2</sup> ... 1,5 mm <sup>2</sup>
Sezione conduttore flessibile con capocorda montato e collare in plastica	0,25 mm <sup>2</sup> ... 1,5 mm <sup>2</sup> (solo in combinazione con CRIMPFOX 6)
Sezione del conduttore flessibile con capocorda senza collare in plastica	0,25 mm <sup>2</sup> ... 1,5 mm <sup>2</sup> (solo in combinazione con CRIMPFOX 6)
Sezione del conduttore AWG	24 ... 16
Lunghezza del tratto da spelare	8 mm

## Segnalazione

Indicazione tensione di esercizio	1 x LED (verde)
-----------------------------------	-----------------

## Dimensioni

Larghezza	22,5 mm
Altezza	112 mm
Profondità	114,5 mm

## Indicazioni materiale

Colore (Custodia)	giallo (RAL 1018)
Materiale custodia	PA

## Caratteristiche

### Dati tecnici di sicurezza

Categoria di arresto (EN 60204-1)	0
-----------------------------------	---

### Dati tecnici di sicurezza: EN ISO 13849

Performance Level (PL)	e (5 A DC13; 5 A AC15; 8760 cicli di commutazione/anno)
------------------------	---

### Dati tecnici di sicurezza: IEC 61508 - High-Demand

Safety Integrity Level (SIL)	3 (in combinazione con un apparecchio di misurazione adatto)
------------------------------	--

### Dati tecnici di sicurezza: IEC 61508 - Low-Demand

Safety Integrity Level (SIL)	3 (in combinazione con un apparecchio di misurazione adatto)
------------------------------	--

### Dati tecnici di sicurezza: EN IEC 62061

Safety Integrity Level (SIL)	3 (in combinazione con un apparecchio di misurazione adatto)
------------------------------	--

# PSR-SPP- 24DC/URM4/4X1/2X2/B - Modulo di espansione



2981680

<https://www.phoenixcontact.com/it/prodotti/2981680>

## Condizioni ambientali e della vita elettrica

### Condizioni ambientali

Grado di protezione	IP20
Grado di protez. luogo di installazione min.	IP54
Temperatura ambiente (esercizio)	-20 °C ... 55 °C
Temperatura ambiente (stoccaggio/trasporto)	-40 °C ... 70 °C
Altezza	≤ 2000 m (su NN)
Max. umidità dell'aria. consentita (stoccaggio/trasporto)	75 % (nella media, talvolta 85%, nessuna condensa)
Umidità dell'aria massima consentita (funzionamento)	75 % (nella media, talvolta 85%, nessuna condensa)

## Omologazioni

### CE

Siglatura	Conformità CE
-----------	---------------

## Montaggio

Tipo di montaggio	Montaggio su guida DIN
Posizione di installazione	a scelta

# PSR-SPP- 24DC/URM4/4X1/2X2/B - Modulo di espansione



2981680

<https://www.phoenixcontact.com/it/prodotti/2981680>

## Disegni

Schema di collegamento

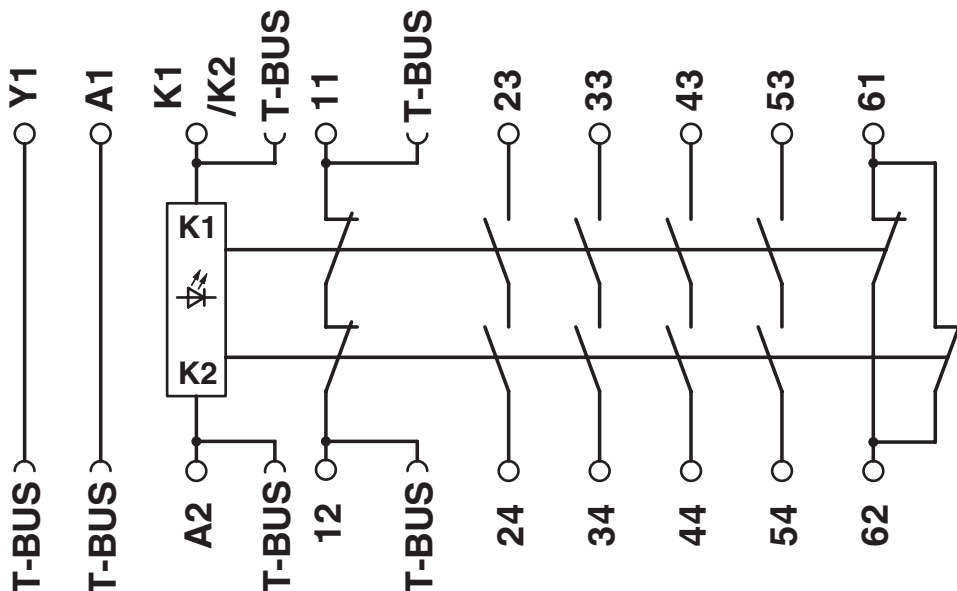
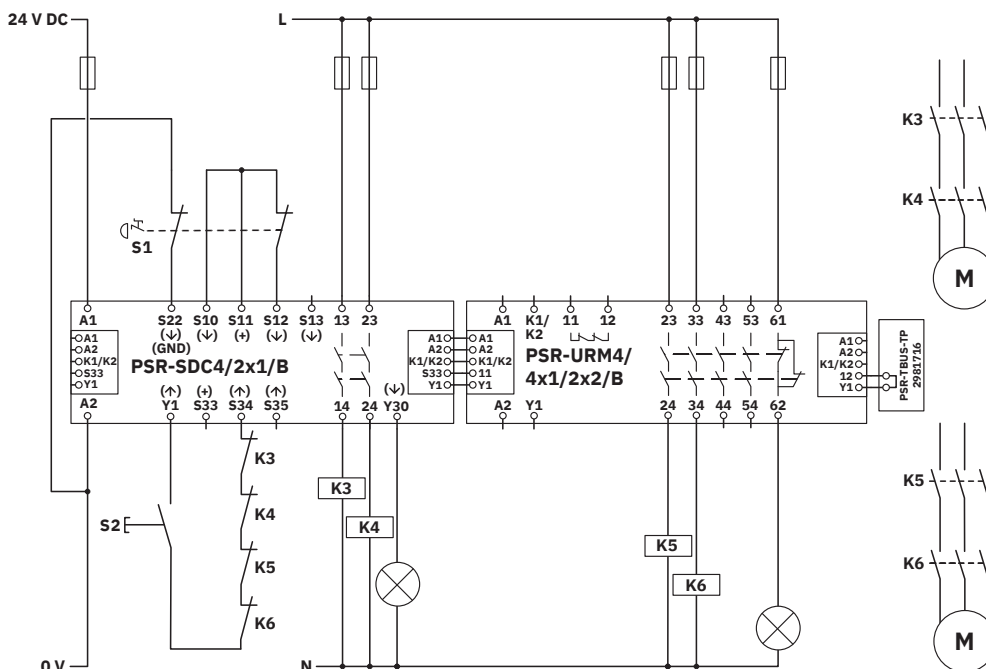


Diagramma a blocchi

Schema di collegamento



Monitoraggio per arresto di emergenza a due canali con ampliamento contatti

# PSR-SPP- 24DC/URM4/4X1/2X2/B - Modulo di espansione



2981680

<https://www.phoenixcontact.com/it/prodotti/2981680>

## Omologazioni

🔗 To download certificates, visit the product detail page: <https://www.phoenixcontact.com/it/prodotti/2981680>



**Functional Safety**

ID omologazione: 968/FSP 1678.01/23

# PSR-SPP- 24DC/URM4/4X1/2X2/B - Modulo di espansione



2981680

<https://www.phoenixcontact.com/it/prodotti/2981680>

## Classifiche

### ECLASS

ECLASS-13.0	27371819
ECLASS-15.0	27371819
ECLASS-15.0 ASSET	27250101

### ETIM

ETIM 10.0	EC001449
-----------	----------

### UNSPSC

UNSPSC 21.0	39122200
-------------	----------

# PSR-SPP- 24DC/URM4/4X1/2X2/B - Modulo di espansione



2981680

<https://www.phoenixcontact.com/it/prodotti/2981680>

## Environmental product compliance

### EU RoHS

Soddisfa i requisiti della direttiva RoHS	Sì
con eccezione delle deroghe, se note	7(a), 7(c)-I

### China RoHS

Environment friendly use period (EFUP)	EFUP-50
	Una tabella per la dichiarazione China RoHS in base all'articolo è disponibile nell'area di download di ciascun articolo alla voce "Dichiarazione del produttore". Per tutti gli articoli con EFUP-E non viene allestita né richiesta alcuna tabella per la dichiarazione China RoHS.

### EU REACH SVHC

Avviso di sostanza candidata REACH (n. CAS)	Lead(n. CAS: 7439-92-1)
SCIP	97932f17-76d8-46ba-af76-ef954f33e30c

### EF3.1 Cambiamento climatico

CO2e kg	1,474 kg CO2e
---------	---------------

Phoenix Contact 2026 © - Tutti i diritti riservati  
<https://www.phoenixcontact.com>

PHOENIX CONTACT S.p.a.  
Via Bellini, 39/41  
20095 Cusano Milanino (MI)  
+39 02 660591  
[info\\_it@phoenixcontact.com](mailto:info_it@phoenixcontact.com)