

# PSR-SCP- 24DC/URD3/4X1/2X2 - Modulo di espansione



2981512

<https://www.phoenixcontact.com/it/prodotti/2981512>

Si prega di notare che i dati visualizzati in questo PDF sono stati generati dal nostro catalogo online. I dati completi sono disponibili nella documentazione per l'utente. Si applicano le condizioni generali di utilizzo per i download.



Espansione contatti a un canale con interfaccia TBUS, 4 contatti aperti a riposo, 1 contatto normalmente chiuso, 1 circuito di feedback, ritardo alla diseccitazione regolabile a 0,5 ...30 sec., cat. 3, PL e secondo la norma EN ISO 13849, morsetti a vite innestabili, larghezza: 22,5 mm

## I vantaggi

- Fino a cat. 3/PL e secondo EN ISO 13849-1, SIL 3 secondo EN IEC 62061, SIL 3 secondo IEC 61508
- Rispettivamente con 4 contatti di sicurezza, 1 contatto di segnalazione e 1 circuito di retroazione, tutti ritardati
- Comando a 1 canale

## Dati commerciali

Codice articolo	2981512
Pezzi/conf.	1 Pezzi
Quantità di ordinazione minima	1 Pezzi
Codice vendita	DNA233
Codice prodotto	DNA233
GTIN	4017918996802
Peso per pezzo (confezione inclusa)	191,3 g
Peso per pezzo (confezione esclusa)	169,88 g
Numero tariffa doganale	85371098
Paese di origine	DE

# PSR-SCP- 24DC/URD3/4X1/2X2 - Modulo di espansione



2981512

<https://www.phoenixcontact.com/it/prodotti/2981512>

## Dati tecnici

### Caratteristiche articolo

Tipo di prodotto	Relè di sicurezza
Famiglia di prodotti	PSRclassic
Applicazione	Modulo di espansione
Comando	a 1 canale
Vita meccanica	circa $10^7$ cicli di manovre
Tipo di relè	Relè elettromagnetico con contatti a guida forzata secondo IEC/EN 61810-3

### Caratteristiche di isolamento

Categoria di sovratensione	III
Grado d'inquinamento	2

### Tempi

Tempo di eccitazione tipica	tip. 20 ms (avvio sorvegliato, manuale)
	tip. 150 ms (start automatico)
Tempo di diseccitazione tipico	tip. 20 ms (in caso di richiesta tramite i circuiti dei sensori)
Campo tempo di ritardo	0,5 s ... 38 s $\pm 20$ %
Tempo di ripristino	1 s (su richiesta della funzione di sicurezza)

### Caratteristiche elettriche

Rapporto ciclo di esercizio	100 % ED
Tensione di isolamento nominale	250 V
Tensione impulsiva di dimensionamento / isolamento	4 kV / isolamento base, (separazione sicura, isolamento rinforzato e 6 kV fra circuito d'ingresso/contatti in apertura e contatti di sicurezza).

### Alimentazione

Tensione di alimentazione del circuito di comando di dimensionamento $U_S$	24 V DC -15 % / +10 %
Corrente di alimentazione, di comando, di dimensionamento $I_S$	tip. 84 mA (a $U_S$ )
Assorbimento di potenza a $U_S$	tip. 2 W
Circuito di protezione	Protezione da inversione di polarità seriale
	Diodo soppressore

### Dati di ingresso

Digitale: K1/K2

Descrizione dell'ingresso	orientato alla sicurezza
Circuito di protezione	Diodo soppressore

### Dati di uscita

Relè: Contatti di sicurezza (27/28, 37/38, 47/48, 57/58)

Descrizione dell'uscita	2 NO in serie, sicuro, libero da potenziale
-------------------------	---

# PSR-SCP- 24DC/URD3/4X1/2X2 - Modulo di espansione



2981512

<https://www.phoenixcontact.com/it/prodotti/2981512>

Numero uscite	4
Tipo di commutazione del contatto	4 contatti di sicurezza
Materiale dei contatti	AgSnO <sub>2</sub>
Tensione di commutazione	min. 15 V AC/DC max. 250 V AC/DC
Potenza commutabile	min. 0,4 W
Corrente istantanea	min. 25 mA AC/DC max. 6 A
Potere di rottura (360/h cicli di manovre)	5 A (AC15)
Potere di rottura (3600/h cicli di manovre)	3 A (AC15) 3 A (DC13)
Corrente permanente limite	6 A
arit. Corrente totale	50 A <sup>2</sup> (tenere conto del derating)
Frequenza di commutazione	1 Hz
Max. potenza commutabile (carico ohmico)	144 W (24 V DC, τ = 0 ms, contatto in apertura 65/66: 72 W) 288 W (48 V DC, τ = 0 ms, contatto in apertura 65/66: 144 W) 77 W (110 V DC, τ = 0 ms) 88 W (220 V DC, τ = 0 ms) 1500 VA (250 V AC, τ = 0 ms, contatto in apertura 65/66: 750 VA)
Potenza commutabile (carico induttivo) massima	48 W (24 V DC, τ = 40 ms) 40 W (48 V DC, τ = 40 ms) 35 W (110 V DC, τ = 40 ms) 33 W (220 V DC, τ = 40 ms)
Fusibile d'uscita	10 A gL/gG NEOZED (High-Demand) 4 A gL/gG (Low-Demand)

## Relè: Circuito di retroazione (15/16)

Descrizione dell'uscita	2 NC in serie, ritardato, non libero da potenziale, orientato alla sicurezza
Numero uscite	1
Tipo di commutazione del contatto	1 circuito di retroazione
Materiale dei contatti	AgSnO <sub>2</sub>
Tensione di commutazione	max. 26,4 V
Frequenza di commutazione	1 Hz

## Relè: Contatto di segnalazione (65/66)

Descrizione dell'uscita	2 NC paralleli, non orientati alla sicurezza, liberi da potenziale
Numero uscite	1
Tipo di commutazione del contatto	1 contatto d'uscita di segnalazione
Materiale dei contatti	AgSnO <sub>2</sub>
Tensione di commutazione	min. 15 V max. 250 V AC/DC
Potenza commutabile	min. 0,4 W
Corrente istantanea	min. 25 mA

# PSR-SCP- 24DC/URD3/4X1/2X2 - Modulo di espansione



2981512

<https://www.phoenixcontact.com/it/prodotti/2981512>

	max. 3 A
Corrente permanente limite	3 A
Frequenza di commutazione	1 Hz

## Dati di collegamento

### Tecnologia di connessione

a innesto	sì
-----------	----

### Connessione conduttori

Collegamento	Connessione a vite
Sezione conduttore rigida	0,2 mm <sup>2</sup> ... 2,5 mm <sup>2</sup>
Sezione conduttore flessibile	0,2 mm <sup>2</sup> ... 2,5 mm <sup>2</sup>
Sezione del conduttore AWG	24 ... 12
Lunghezza del tratto da spelare	7 mm
Filettatura	M3

## Segnalazione

Segnalazione stato	2 x LED (verdi)
Indicazione tensione di esercizio	1 x LED (verde)

## Dimensioni

Larghezza	22,5 mm
Altezza	99 mm
Profondità	114,5 mm

## Indicazioni materiale

Colore (Custodia)	giallo (RAL 1018)
Materiale custodia	PA

## Caratteristiche

### Dati tecnici di sicurezza

Categoria di arresto (EN 60204-1)	1
-----------------------------------	---

### Dati tecnici di sicurezza: EN ISO 13849

Performance Level (PL)	e (in combinazione con un apparecchio di misurazione adatto)
------------------------	--

### Dati tecnici di sicurezza: IEC 61508 - High-Demand

Safety Integrity Level (SIL)	3 (in combinazione con un apparecchio di misurazione adatto)
------------------------------	--

### Dati tecnici di sicurezza: IEC 61508 - Low-Demand

Safety Integrity Level (SIL)	3 (in combinazione con un apparecchio di misurazione adatto)
------------------------------	--

### Dati tecnici di sicurezza: EN IEC 62061

Safety Integrity Level (SIL)	3 (in combinazione con un apparecchio di misurazione adatto)
------------------------------	--

## Condizioni ambientali e della vita elettrica

# PSR-SCP- 24DC/URD3/4X1/2X2 - Modulo di espansione



2981512

<https://www.phoenixcontact.com/it/prodotti/2981512>

## Condizioni ambientali

Grado di protezione	IP20
Grado di protez. luogo di installazione min.	IP54
Temperatura ambiente (esercizio)	-20 °C ... 55 °C
Temperatura ambiente (stoccaggio/trasporto)	-40 °C ... 70 °C
Altezza	≤ 2000 m (su NN)
Max. umidità dell'aria. consentita (stoccaggio/trasporto)	75 % (nella media, talvolta 85%, nessuna condensa)
Umidità dell'aria massima consentita (funzionamento)	75 % (nella media, talvolta 85%, nessuna condensa)

## Montaggio

Tipo di montaggio	Montaggio su guida DIN
Posizione di installazione	a scelta

# PSR-SCP- 24DC/URD3/4X1/2X2 - Modulo di espansione

2981512

<https://www.phoenixcontact.com/it/prodotti/2981512>

## Disegni

Schema di collegamento

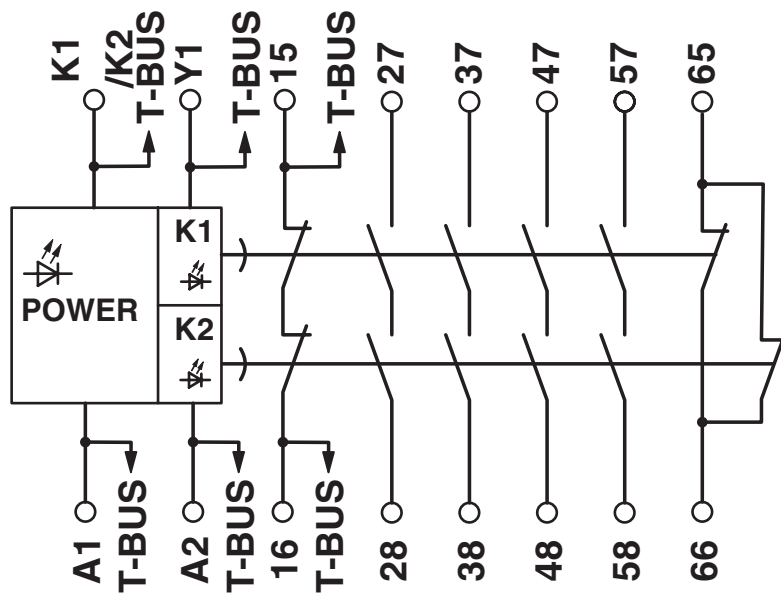


Diagramma a blocchi

# PSR-SCP- 24DC/URD3/4X1/2X2 - Modulo di espansione



2981512

<https://www.phoenixcontact.com/it/prodotti/2981512>

## Omologazioni

📄 To download certificates, visit the product detail page: <https://www.phoenixcontact.com/it/prodotti/2981512>



**cULus Listed**

ID omologazione: E140324



**Functional Safety**

ID omologazione: 968/EZ 366.05/23

# PSR-SCP- 24DC/URD3/4X1/2X2 - Modulo di espansione



2981512

<https://www.phoenixcontact.com/it/prodotti/2981512>

## Classifiche

### ECLASS

ECLASS-13.0	27371819
ECLASS-15.0	27371819

### ETIM

ETIM 10.0	EC001449
-----------	----------

### UNSPSC

UNSPSC 21.0	39122200
-------------	----------

# PSR-SCP- 24DC/URD3/4X1/2X2 - Modulo di espansione



2981512

<https://www.phoenixcontact.com/it/prodotti/2981512>

## Environmental product compliance

### EU RoHS

Soddisfa i requisiti della direttiva RoHS	Sì
con eccezione delle deroghe, se note	34, 7(a), 7(c)-I

### China RoHS

Environment friendly use period (EFUP)	EFUP-50
	Una tabella per la dichiarazione China RoHS in base all'articolo è disponibile nell'area di download di ciascun articolo alla voce "Dichiarazione del produttore". Per tutti gli articoli con EFUP-E non viene allestita né richiesta alcuna tabella per la dichiarazione China RoHS.

### EU REACH SVHC

Avviso di sostanza candidata REACH (n. CAS)	Lead(n. CAS: 7439-92-1)
SCIP	11f0d21c-c86b-42e9-be12-2e177edf80f7

### EF3.1 Cambiamento climatico

CO2e kg	3,093 kg CO2e
---------	---------------

Phoenix Contact 2026 © - Tutti i diritti riservati  
<https://www.phoenixcontact.com>

PHOENIX CONTACT S.p.a.  
Via Bellini, 39/41  
20095 Cusano Milanino (MI)  
+39 02 660591  
[info\\_it@phoenixcontact.com](mailto:info_it@phoenixcontact.com)