

Si prega di notare che i dati visualizzati in questo PDF sono stati generati dal nostro catalogo online. I dati completi sono disponibili nella documentazione per l'utente. Si applicano le condizioni generali di utilizzo per i download.



Modulo di sicurezza per interruttori per l'arresto di emergenza, finecorsa ripari e per quelli magnetici nonché per barriere fotoelettriche, fino a SIL 3 o cat. 4, PL e secondo EN ISO 13849, 2 contatti in chiusura, interfaccia TBUS, attivazione automatica o manuale, morsetti con connessione a vite estraibili

## I vantaggi

- Fino alla cat. 4/PL e secondo ISO 13849-1, SIL 3 secondo EN IEC 62061, SIL 3 secondo IEC 61508
- Sistema modulare con estensione T-Bus
- Per controllo arresto d'emergenza e finecorsa ripari e per la valutazione delle barriere fotoelettriche
- 2 contatti di sicurezza, 1 circuito di diagnostica
- Comando a 1 e 2 canali

## Dati commerciali

Codice articolo	2981486
Pezzi/conf.	1 Pezzi
Quantità di ordinazione minima	1 Pezzi
Codice vendita	DNA211
Codice prodotto	DNA211
GTIN	4046356051682
Peso per pezzo (confezione inclusa)	185,8 g
Peso per pezzo (confezione esclusa)	224,8 g
Numero tariffa doganale	85371098
Paese di origine	DE

## Dati tecnici

### Caratteristiche articolo

Tipo di prodotto	Relè di sicurezza
Famiglia di prodotti	PSRclassic
Applicazione	Arresto d'emergenza
	Finecorsa ripari
	Barriera fotoelettrica
	Interruttore magnetico
Comando	a 1 e 2 canali
Vita meccanica	circa 10 <sup>7</sup> cicli di manovre
Tipo di relè	Relè elettromagnetico con contatti a guida forzata secondo IEC/EN 61810-3

### Caratteristiche di isolamento

Categoria di sovratensione	II, III (Vedere il capitolo "Coordinazione di isolamento")
Grado d'inquinamento	2

### Tempi

Tempo di eccitazione tipica	20 ms (Avvio manuale)
	150 ms (start automatico)
Tempo di diseccitazione tipico	10 ms
Tempo di ripristino	1 s

### Caratteristiche elettriche

Potenza dissipata massima in condizioni nominali	5,6 W
Rapporto ciclo di esercizio	100 % ED
Tensione di isolamento nominale	250 V
Tensione impulsiva di dimensionamento / isolamento	Vedere la scheda tecnica, capitolo "Coordinazione di isolamento".

### Alimentazione

Denominazione	A1/A2, PSR-TBUS
Tensione di alimentazione del circuito di comando di dimensionamento U <sub>S</sub>	24 V DC -15 % / +10 %
Corrente di alimentazione, di comando, di dimensionamento I <sub>S</sub>	tip. 70 mA
Assorbimento di potenza a U <sub>S</sub>	tip. 1,7 W
Circuito di protezione	Protezione da inversione di polarità seriale
	Diodo soppressore

### Dati di ingresso

Digitale: Circuito sensori (S10, S12, S13, S22)

Descrizione dell'ingresso	orientato alla sicurezza
Numero ingressi	4
Contemporaneità	∞

Resistenza max. consentita del cavo	50 $\Omega$
Circuito di protezione	Diodo soppressore

Digitale: Circuito di avvio ( )

Descrizione dell'ingresso	non orientato alla sicurezza
---------------------------	------------------------------

## Dati di uscita

Relè: Contatti di sicurezza (13/14, 23/24)

Descrizione dell'uscita	2 NO in serie, sicuro, libero da potenziale
Numero uscite	2
Tipo di commutazione del contatto	2 contatti di sicurezza
Materiale dei contatti	AgSnO <sub>2</sub>
Tensione di commutazione	max. 250 V AC/DC min. 15 V AC/DC
Potenza commutabile	min. 0,4 W
Corrente istantanea	min. 25 mA max. 6 A
Potere di rottura	5 A (AC15) 5 A (DC13)
Corrente permanente limite	6 A
arit. Corrente totale	72 A <sup>2</sup> (tenere conto del derating)
Vita meccanica	10x 10 <sup>6</sup> cicli di manovre
Fusibile d'uscita	10 A gL/gG NEOZED

Segnalare: Y30

Descrizione dell'uscita	PNP non orientato alla sicurezza
Numero uscite	1
Carico/carico di uscita uscita di tensione	min. 240 $\Omega$
Tensione	tip. 23 V DC (U <sub>S</sub> - 1 V)
Corrente	max. 100 mA
Frequenza di commutazione	1 Hz

## Dati di collegamento

Tecnologia di connessione

a innesto	sì
-----------	----

Connessione conduttori

Collegamento	Connessione a vite
Sezione conduttore rigida	0,2 mm <sup>2</sup> ... 2,5 mm <sup>2</sup>
Sezione conduttore flessibile	0,2 mm <sup>2</sup> ... 2,5 mm <sup>2</sup>
Sezione del conduttore AWG	24 ... 12
Lunghezza del tratto da spelare	7 mm
Filettatura	M3

Coppia di serraggio	0,5 Nm ... 0,6 Nm
---------------------	-------------------

## Dimensioni

Larghezza	22,5 mm
Altezza	99 mm
Profondità	114,5 mm

## Indicazioni materiale

Colore (Custodia)	giallo (RAL 1018)
Materiale custodia	PA

## Caratteristiche

### Dati tecnici di sicurezza

Categoria di arresto (EN 60204-1)	0
-----------------------------------	---

### Dati tecnici di sicurezza: EN ISO 13849

Performance Level (PL)	e (5 A DC13; 5 A AC15; 8760 cicli di commutazione/anno)
------------------------	---

### Dati tecnici di sicurezza: IEC 61508 - High-Demand

Safety Integrity Level (SIL)	3
------------------------------	---

### Dati tecnici di sicurezza: IEC 61508 - Low-Demand

Safety Integrity Level (SIL)	3
------------------------------	---

### Dati tecnici di sicurezza: EN IEC 62061

Safety Integrity Level (SIL)	3
------------------------------	---

## Condizioni ambientali e della vita elettrica

### Condizioni ambientali

Grado di protezione	IP20
Grado di protez. luogo di installazione min.	IP54
Temperatura ambiente (esercizio)	-20 °C ... 55 °C
Temperatura ambiente (stoccaggio/trasporto)	-40 °C ... 70 °C
Altezza	≤ 2000 m (su NN)
Max. umidità dell'aria. consentita (stoccaggio/trasporto)	75 % (nella media, talvolta 85%, nessuna condensa)
Umidità dell'aria massima consentita (funzionamento)	75 % (nella media, talvolta 85%, nessuna condensa)
Urti (esercizio)	15g
Vibrazione (esercizio)	10 Hz ... 150 Hz, 2g

## Omologazioni

### CE

Siglatura	Conformità CE
-----------	---------------

## Montaggio

Tipo di montaggio	Montaggio su guida DIN
-------------------	------------------------

# PSR-SCP- 24DC/SDC4/2X1/B - Moduli di sicurezza



2981486

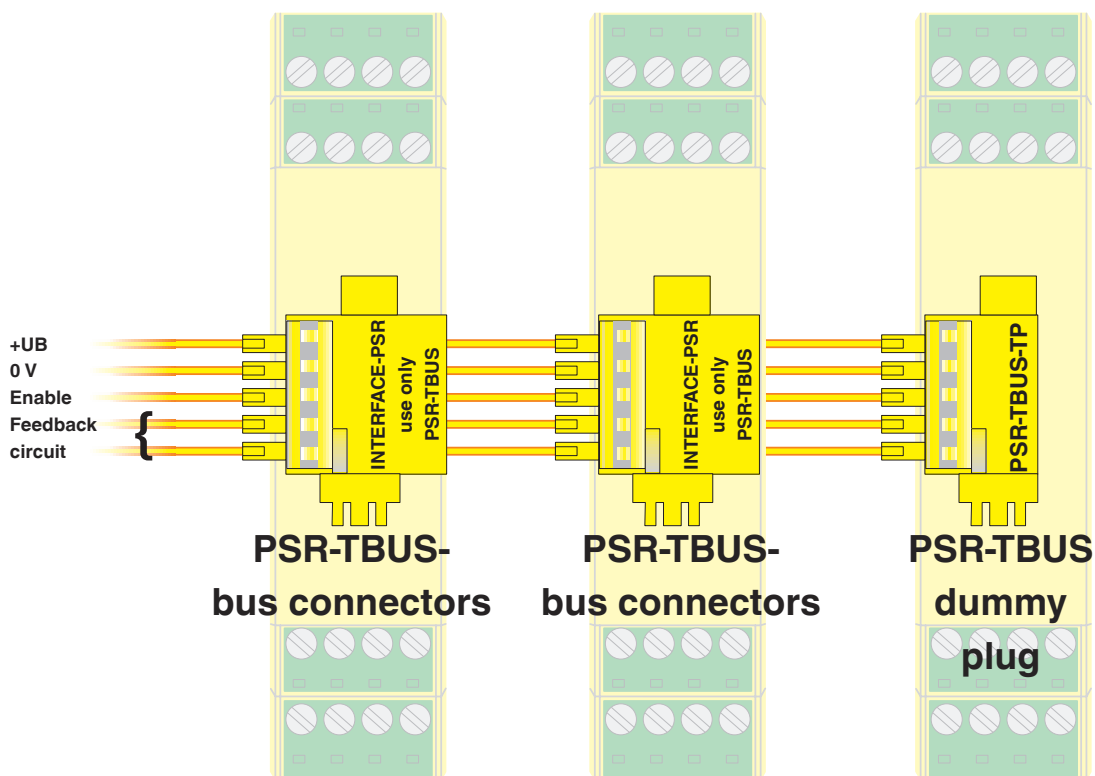
<https://www.phoenixcontact.com/it/prodotti/2981486>

Posizione di installazione

a scelta

## Disegni

Disegno collegamento



I connettori bus per guide di supporto PSR TBUS eseguono il cablaggio trasversale tra i moduli.

Schema di collegamento

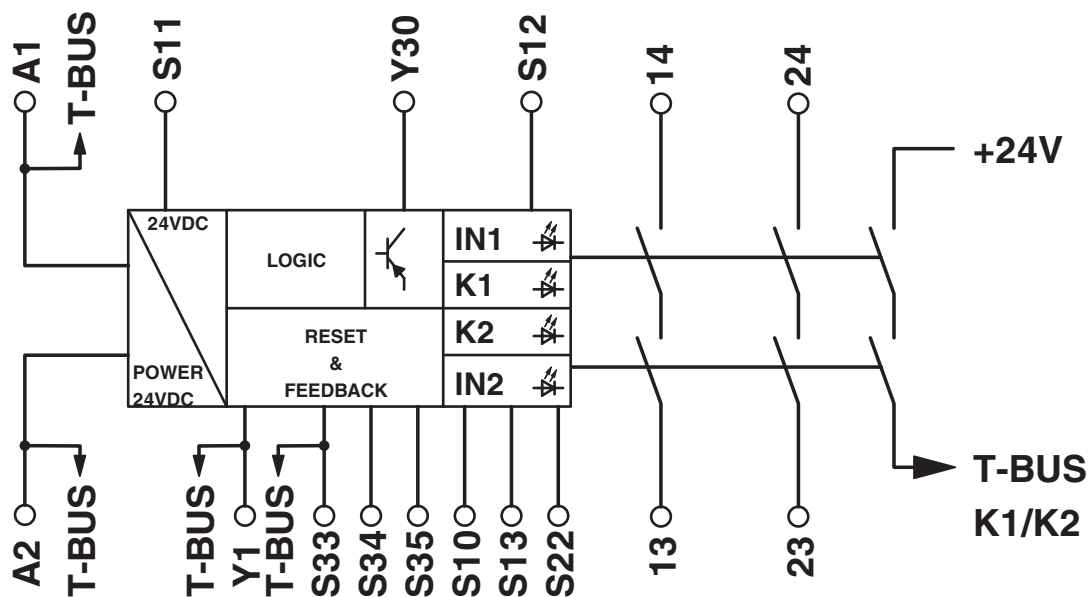
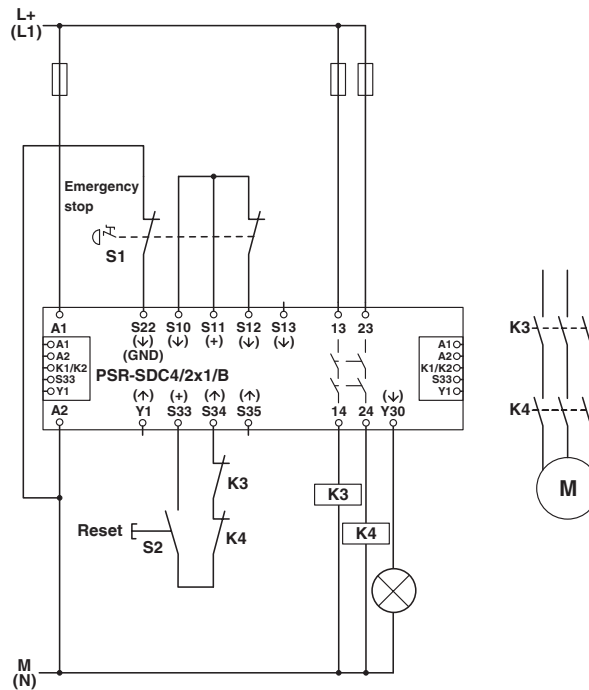


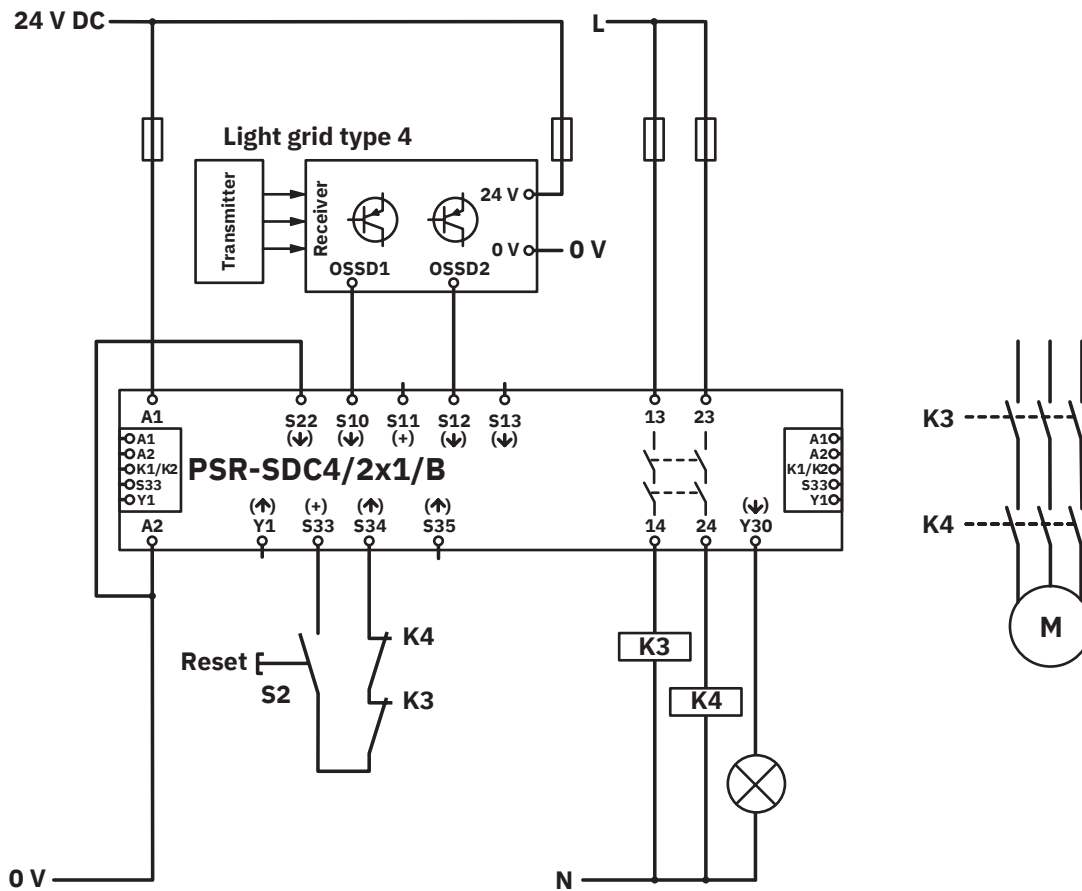
Diagramma a blocchi

Schema di collegamento



Monitoraggio degli arresti di emergenza a 2 canali

Schema di collegamento

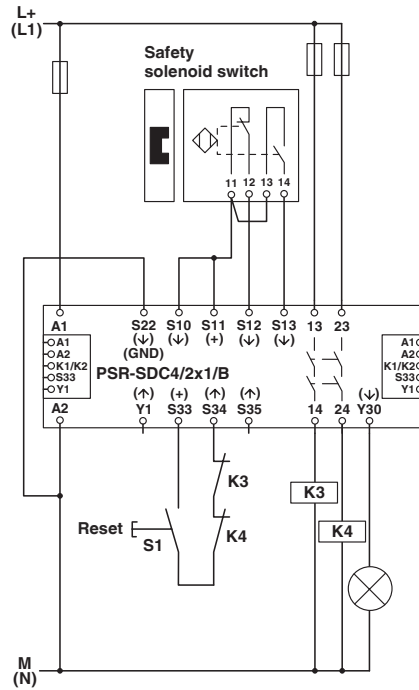


Controllo barriere fotoelettriche

2981486

<https://www.phoenixcontact.com/it/prodotti/2981486>

## Schema di collegamento



Monitoraggio dell'interruttore magnetico a due canali

2981486

<https://www.phoenixcontact.com/it/prodotti/2981486>

## Omologazioni

🔗 To download certificates, visit the product detail page: <https://www.phoenixcontact.com/it/prodotti/2981486>



**cULus Listed**

ID omologazione: E140324



**Functional Safety**

ID omologazione: 01/205/0660.04/24

2981486

<https://www.phoenixcontact.com/it/prodotti/2981486>

## Classifiche

### ECLASS

ECLASS-13.0	27371819
ECLASS-15.0	27371819

### ETIM

ETIM 10.0	EC001449
-----------	----------

### UNSPSC

UNSPSC 21.0	39122200
-------------	----------

2981486

<https://www.phoenixcontact.com/it/prodotti/2981486>

## Environmental product compliance

### EU RoHS

Soddisfa i requisiti della direttiva RoHS	Sì
con eccezione delle deroghe, se note	7(a), 7(c)-I

### China RoHS

Environment friendly use period (EFUP)	EFUP-50
	Una tabella per la dichiarazione China RoHS in base all'articolo è disponibile nell'area di download di ciascun articolo alla voce "Dichiarazione del produttore". Per tutti gli articoli con EFUP-E non viene allestita né richiesta alcuna tabella per la dichiarazione China RoHS.

### EU REACH SVHC

Avviso di sostanza candidata REACH (n. CAS)	Lead(n. CAS: 7439-92-1)
SCIP	d72e7db1-94f1-4bbe-b1b1-ea81c50ae8cb

### EF3.1 Cambiamento climatico

CO2e kg	5,859 kg CO2e
---------	---------------

Phoenix Contact 2026 © - Tutti i diritti riservati  
<https://www.phoenixcontact.com>

PHOENIX CONTACT S.p.a.  
 Via Bellini, 39/41  
 20095 Cusano Milanino (MI)  
 +39 02 660591  
[info\\_it@phoenixcontact.com](mailto:info_it@phoenixcontact.com)