

PSR-SPP-24DC/ESD/5X1/1X2/300 - Moduli di sicurezza



2981431

<https://www.phoenixcontact.com/it/prodotti/2981431>

Si prega di notare che i dati visualizzati in questo PDF sono stati generati dal nostro catalogo online. I dati completi sono disponibili nella documentazione per l'utente. Si applicano le condizioni generali di utilizzo per i download.



La figura illustra la versione con morsetti a vite

Relè di sicurezza per il controllo degli arresti di emergenza e delle porte di protezione fino a SIL 3 o cat. 4, PL e (EN ISO 13849), funzionamento a 1 o 2 canali, attivazione automatica o manuale, 3 contatti in chiusura, 1 contatto in apertura, 2 contatti in chiusura con 0,2 s fino a 300 s di ritardo alla diseccitazione, morsetto Push-in ad innesto

I vantaggi

- Max. 3 contatti istantanei e 2 contatti ritardati
- Start manuale e automatico
- Fino a cat. 3/4 e PL d/e secondo EN ISO 13849-1, SIL 3 secondo EN IEC 62061, SIL 3 secondo IEC 61508
- Per controllo arresto d'emergenza e fincorsa ripari e per la valutazione delle barriere fotoelettriche
- Comando a 1 e 2 canali
- Tempo di ritardo impostabile da 0,2 s ... 300 s (24 stadi)
- Etichette di protezione antimanomissione del tempo impostato (PSR-ESD-300) e contro eventuali interventi sull'elettronica (PSR-ESD-30)

Dati commerciali

Codice articolo	2981431
Pezzi/conf.	1 Pezzi
Quantità di ordinazione minima	1 Pezzi
Codice vendita	DNA131
Codice prodotto	DNA131
GTIN	4017918975234
Peso per pezzo (confezione inclusa)	370,6 g
Peso per pezzo (confezione esclusa)	370,6 g
Numero tariffa doganale	85371098
Paese di origine	DE

PSR-SPP-24DC/ESD/5X1/1X2/300 - Moduli di sicurezza



2981431

<https://www.phoenixcontact.com/it/prodotti/2981431>

Dati tecnici

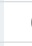
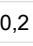
Caratteristiche articolo

Tipo di prodotto	Relè di sicurezza
Famiglia di prodotti	PSRclassic
Applicazione	Arresto d'emergenza Finecorsa ripari Barriera fotoelettrica
Comando	a 1 e 2 canali
Vita meccanica	10x 10 ⁶ cicli di manovre
Tipo di relè	Relè elettromagnetico con contatti a guida forzata secondo IEC/EN 61810-3

Caratteristiche di isolamento

Categoria di sovratensione	III
Grado d'inquinamento	2

Tempi

Tempo di eccitazione tipica	< 70 ms (Avvio sorvegliato / manuale) < 600 ms (start automatico)
Tip. tempo di eccitazione con U _s	< 600 ms (Us/comando mediante A1)
Tempo di diseccitazione tipico	< 20 ms (con Us/comando mediante S11/S12 e S21/S22) < 20 ms (Us/comando mediante A1)
Campo tempo di ritardo	0,2 s ... 300 s ±   parametrizzabile)
Tempo di ripristino	< 1 s

Caratteristiche elettriche

Rapporto ciclo di esercizio	100 % ED
Tensione di isolamento nominale	250 V AC
Tensione impulsiva di dimensionamento / isolamento	Isolamento base 4 kV: tra tutti i circuiti e la custodia Separazione sicura, isolamento rinforzato 6 kV: tra 13/14, 23/24, 33/34 e i percorsi della corrente restanti tra 13/14, 23/24, 33/34

Alimentazione

Tensione di alimentazione del circuito di comando di dimensionamento U _s	24 V DC -15 % / +10 %
Corrente di alimentazione, di comando, di dimensionamento I _s	tip. 155 mA (a U _s)
Assorbimento di potenza a U _s	tip. 3,72 W
Corrente istantanea	tip. 200 mA (con U _s)
Tempo filtro	1 ms (in presenza di cadute di tensione con U _s)
Circuito di protezione	Protezione da inversione di polarità seriale; Diode soppressore

Dati di ingresso

Digitale: Logica (S10, S12, S22)

PSR-SPP-24DC/ESD/5X1/1X2/300 - Moduli di sicurezza



2981431

<https://www.phoenixcontact.com/it/prodotti/2981431>

Descrizione dell'ingresso	orientato alla sicurezza
Numero ingressi	3
Range d'ingresso segnale "1"	20,4 V ... 26,4 V
Corrente istantanea	< 40 mA (con U_s/I_x su S10)
	< 190 mA (con U_s/I_x su S12)
	> -60 mA (con U_s/I_x su S22)
Tempo filtro	max. 1,5 ms (Larghezza degli impulsi di prova)
	7,5 ms (Velocità degli impulsi di prova)
Contemporaneità	∞
Resistenza max. consentita del cavo	ca. 22 Ω (Circuiti d'ingresso e di avvio con U_N)
Circuito di protezione	Diodo soppressore
Corrente assorbita	< 40 mA (con U_s/I_x su S10)
	< 50 mA (con U_s/I_x su S12)
	> -40 mA (con U_s/I_x su S22)

Digitale: Circuito di avvio (S34, S35)

Descrizione dell'ingresso	non orientato alla sicurezza
Numero ingressi	2
Corrente istantanea	< 40 mA (con U_s/I_x su S34)
	< 40 mA (con U_s/I_x su S35)
Resistenza max. consentita del cavo	ca. 22 Ω (Circuiti d'ingresso e di avvio con U_N)
Circuito di protezione	Diodo soppressore
Corrente assorbita	tip. 0 mA (con U_s/I_x su S34)
	< 5 mA (tip. con U_s/I_x su S35)

Dati di uscita

Relè: Contatti di sicurezza (13/14, 23/24, 33/34, 57/58, 67/68)

Descrizione dell'uscita	ciascuno 2 NO in serie, sicuro, a potenziale zero
Numero uscite	3 (istantaneo: 13/14, 23/24, 33/34)
	ritardato: 47/48/58
Tipo di commutazione del contatto	3 contatti di sicurezza
Materiale dei contatti	AgSnO ₂
Tensione di commutazione	min. 5 V AC/DC
	max. 250 V AC/DC (Tenere conto della curva di carico)
Potenza commutabile	min. 50 mW
Corrente istantanea	min. 10 mA
	max. 20 A ($\Delta t \leq \text{[simbolo]} \text{ ms}$, contatti istantanei)
	max. 8 A (Contatti ritardati)
Potere di rottura	3 A (AC15)
	2,5 A (DC13)
Corrente permanente limite	6 A (tenere conto del derating)
arit. Corrente totale	55 A ² (tenere conto del derating)
Frequenza di commutazione	max. 0,1 Hz
Vita meccanica	10x 10 ⁶ cicli di manovre

PSR-SPP-24DC/ESD/5X1/1X2/300 - Moduli di sicurezza



2981431

<https://www.phoenixcontact.com/it/prodotti/2981431>

Fusibile d'uscita	10 A gL/gG
Relè: Contatto di segnalazione (41/42)	
Descrizione dell'uscita	2 NC paralleli, non orientati alla sicurezza, liberi da potenziale
Numero uscite	1 (non ritardato)
Materiale dei contatti	AgSnO ₂
Tensione di commutazione	min. 5 V AC/DC max. 250 V AC/DC
Potenza commutabile	min. 50 mW
Corrente istantanea	max. 20 A (≤ 100 ms)
Potere di rottura	3 A (AC15) 2,5 A (DC13)
Corrente permanente limite	6 A (tenere conto del derating)
arit. Corrente totale	55 A ² (tenere conto del derating)
Frequenza di commutazione	max. 0,1 Hz
Fusibile d'uscita	6 A (gL/gG)

Dati di collegamento

Tecnologia di connessione

a innesto	sì
-----------	----

Connessione conduttori

Collegamento	Connessione Push-in
Sezione conduttore rigida	0,2 mm ² ... 1,5 mm ²
Sezione conduttore flessibile	0,2 mm ² ... 1,5 mm ²
Sezione conduttore flessibile con capocorda montato e collare in plastica	0,25 mm ² ... 1,5 mm ² (solo in combinazione con CRIMPFOX 6)
Sezione del conduttore flessibile con capocorda senza collare in plastica	0,25 mm ² ... 1,5 mm ² (solo in combinazione con CRIMPFOX 6)
Sezione del conduttore AWG	24 ... 16
Lunghezza del tratto da spelare	8 mm

Segnalazione

Segnalazione stato	4 x LED (verdi)
Indicazione tensione di esercizio	1 x LED (verde)

Dimensioni

Larghezza	45 mm
Altezza	112 mm
Profondità	114,5 mm

Indicazioni materiale

Colore (Custodia)	giallo (RAL 1018)
Materiale custodia	PA

Caratteristiche

PSR-SPP-24DC/ESD/5X1/1X2/300 - Moduli di sicurezza



2981431

<https://www.phoenixcontact.com/it/prodotti/2981431>

Dati tecnici di sicurezza

Categoria di arresto (EN 60204-1)	0 (Contatti istantanei)
	1 (Contatti ritardati)

Dati tecnici di sicurezza: EN ISO 13849

Performance Level (PL)	e (Contatti istantanei)
	d (Contatti ritardati)

Dati tecnici di sicurezza: IEC 61508 - High-Demand

Safety Integrity Level (SIL)	3 (per contatti ritardati SIL 2)
------------------------------	----------------------------------

Dati tecnici di sicurezza: IEC 61508 - Low-Demand

Safety Integrity Level (SIL)	3 (per contatti ritardati SIL 2)
------------------------------	----------------------------------

Dati tecnici di sicurezza: EN IEC 62061

Safety Integrity Level (SIL)	3 (Contatti istantanei)
	2 (Contatti ritardati)

Condizioni ambientali e della vita elettrica

Condizioni ambientali

Grado di protezione	IP20
Grado di protez. luogo di installazione min.	IP54
Temperatura ambiente (esercizio)	-20 °C ... 55 °C (tenere conto del derating)
Temperatura ambiente (stoccaggio/trasporto)	-40 °C ... 70 °C
Altezza	≤ 2000 m (su NN)
Max. umidità dell'aria. consentita (stoccaggio/trasporto)	75 % (nella media, talvolta 85%, nessuna condensa)
Umidità dell'aria massima consentita (funzionamento)	75 % (nella media, talvolta 85%, nessuna condensa)
Urti	15g
Vibrazioni (funzionamento)	10 Hz ... 150 Hz, 2g

Omologazioni

CE

Siglatura	Conformità CE
-----------	---------------

Montaggio

Tipo di montaggio	Montaggio su guida DIN
Posizione di installazione	a scelta

2981431

<https://www.phoenixcontact.com/it/prodotti/2981431>

Disegni

Schema di collegamento

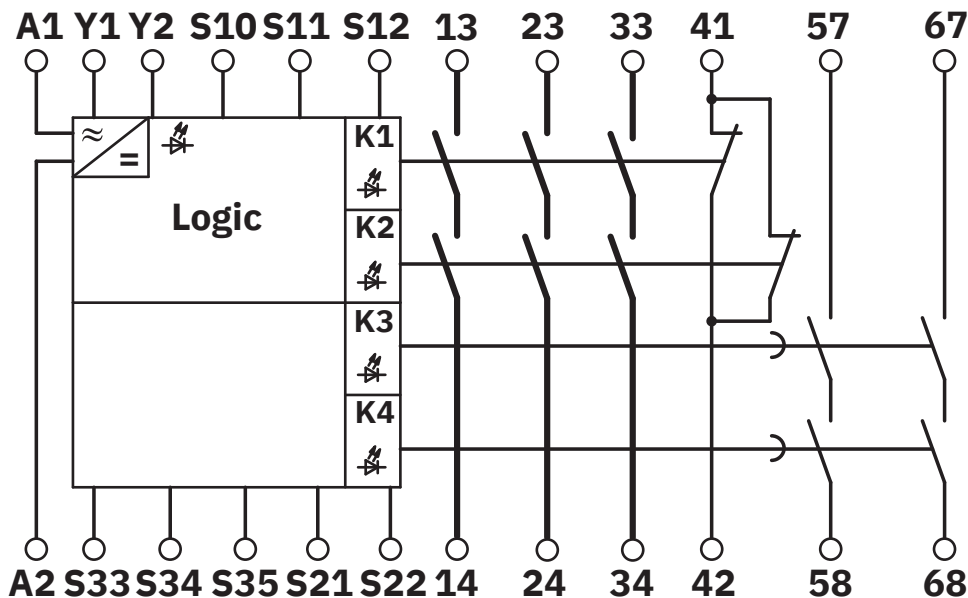
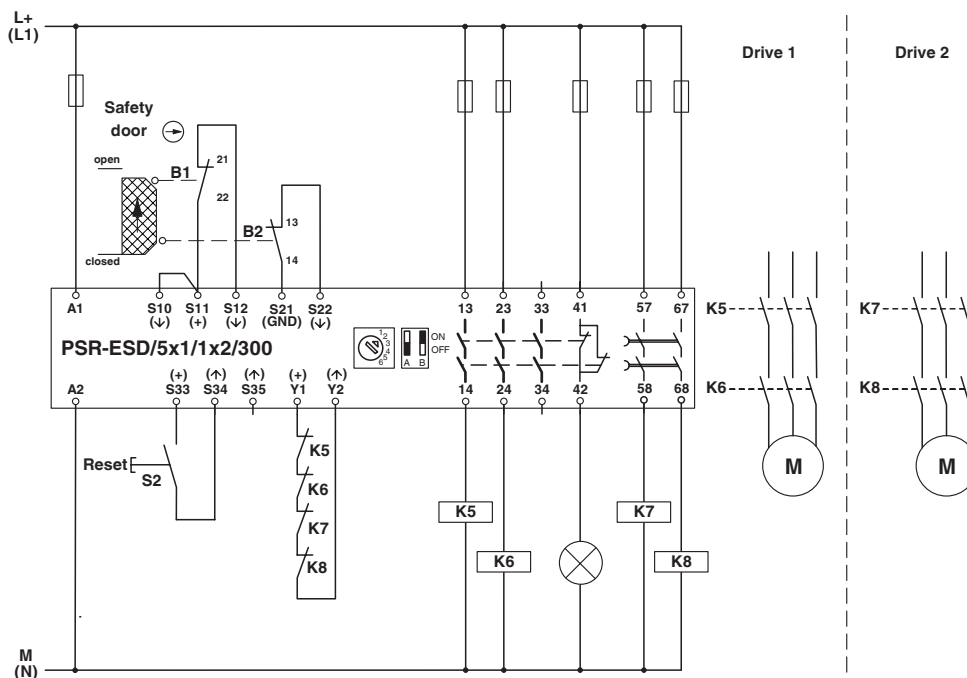


Diagramma a blocchi

Schema di collegamento



Controllo fincorsa ripari a due canali

PSR-SPP-24DC/ESD/5X1/1X2/300 - Moduli di sicurezza



2981431

<https://www.phoenixcontact.com/it/prodotti/2981431>

Omologazioni

📄 To download certificates, visit the product detail page: <https://www.phoenixcontact.com/it/prodotti/2981431>



cULus Listed

ID omologazione: E140324



Functional Safety

ID omologazione: 01/205/5347.04/23

PSR-SPP-24DC/ESD/5X1/1X2/300 - Moduli di sicurezza



2981431

<https://www.phoenixcontact.com/it/prodotti/2981431>

Classifiche

ECLASS

ECLASS-13.0	27371819
ECLASS-15.0	27371819

ETIM

ETIM 10.0	EC001449
-----------	----------

UNSPSC

UNSPSC 21.0	39122200
-------------	----------

PSR-SPP-24DC/ESD/5X1/1X2/300 - Moduli di sicurezza



2981431

<https://www.phoenixcontact.com/it/prodotti/2981431>

Environmental product compliance

EU RoHS

Soddisfa i requisiti della direttiva RoHS	Sì
con eccezione delle deroghe, se note	7(a), 7(c)-I

China RoHS

Environment friendly use period (EFUP)	EFUP-50
	Una tabella per la dichiarazione China RoHS in base all'articolo è disponibile nell'area di download di ciascun articolo alla voce "Dichiarazione del produttore". Per tutti gli articoli con EFUP-E non viene allestita né richiesta alcuna tabella per la dichiarazione China RoHS.

EU REACH SVHC

Avviso di sostanza candidata REACH (n. CAS)	Lead(n. CAS: 7439-92-1)
SCIP	f52e6dc7-fc43-4307-ac98-19aa98af4ca4

EF3.1 Cambiamento climatico

CO2e kg	10,458 kg CO2e
---------	----------------

Phoenix Contact 2026 © - Tutti i diritti riservati
<https://www.phoenixcontact.com>

PHOENIX CONTACT S.p.a.
Via Bellini, 39/41
20095 Cusano Milanino (MI)
+39 02 660591
info_it@phoenixcontact.com