

2981402

<https://www.phoenixcontact.com/it/prodotti/2981402>

Si prega di notare che i dati visualizzati in questo PDF sono stati generati dal nostro catalogo online. I dati completi sono disponibili nella documentazione per l'utente. Si applicano le condizioni generali di utilizzo per i download.



La figura illustra una differente versione dell'articolo

Relè di accoppiamento sicuro con contatti ad apertura forzata, 5 contatti in chiusura, 2 contatti in apertura, 1 canale, morsetto a vite a innesto, larghezza: 22,5 mm

## I vantaggi

- Indicato fino alla categoria 1, PL c (EN ISO 13849-1), SIL 1 (EN IEC 62061), SIL 1 (IEC 61508)
- Feedback sicuro grazie al contatto di segnalazione a guida forzata a norma EN 50205
- Semplice Proof Test secondo IEC 61508 mediante il contatto di segnalazione integrato
- Comando a 1 o 2 canali
- 5 contatti di sicurezza, 2 contatti di segnalazione
- Versione da 120 V

## Dati commerciali

Codice articolo	2981402
Pezzi/conf.	1 Pezzi
Quantità di ordinazione minima	1 Pezzi
Codice vendita	DNA162
Codice prodotto	DNA162
GTIN	4017918944179
Peso per pezzo (confezione inclusa)	177,03 g
Peso per pezzo (confezione esclusa)	150,18 g
Numero tariffa doganale	85364900
Paese di origine	DE

## Dati tecnici

### Note

#### Nota per l'utilizzo

Nota per l'utilizzo	Solo per l'uso industriale
---------------------	----------------------------

### Caratteristiche articolo

Tipo di prodotto	Relè di interfaccia
Famiglia di prodotti	PSRclassic
Applicazione	Disattivazione sicura High Demand Low Demand
Comando	a 1 e 2 canali
Vita meccanica	10x 10 <sup>6</sup> cicli di manovre
Tipo di relè	Relè elettromagnetico con contatti a guida forzata secondo IEC/EN 61810-3

#### Caratteristiche di isolamento: Distanze in aria e superficiali fra i circuiti

Categoria di sovratensione	III
Grado d'inquinamento	2

#### Tempi

Tip. tempo di eccitazione con $U_S$	tip. 20 ms (con comando A1 con $U_S$ )
Tempo di diseccitazione tipico	20 ms (con comando A1 con $U_S$ )
Tempo di riavvio	< 1 s (Tempo di boot)
Tempo di ripristino	< 500 ms

### Caratteristiche elettriche

Potenza dissipata massima in condizioni nominali	8,8 W (con $U_B = 132$ V DC, $U_S = 120$ V, $I_S = 11$ mA, $n = 1$ , $I_L^2 = 72$ A <sup>2</sup> , $R_{\text{contatto}} = 0,1 \Omega_{\text{max}}$ )
Rapporto ciclo di esercizio	100 % ED

#### Distanze in aria e superficiali fra i circuiti

Tensione di isolamento di nominale	250 V 250 V
Tensione impulsiva di dimensionamento / isolamento	Isolamento di base 4 kV (separazione sicura 4 kV, isolamento rinforzato tra A1/A2, 13/14, 23/24, 33/34 e 43/44, 53/54, 61/62, 71/72)

#### Alimentazione

Tensione di alimentazione del circuito di comando di dimensionamento $U_S$	120 V AC/DC -20 % ... +10 %
Corrente di alimentazione, di comando, di dimensionamento $I_S$	tip. 11 mA
Assorbimento di potenza a $U_S$	tip. 1,32 W
Corrente istantanea	tip. 600 mA ( $\Delta t = 200 \mu s$ con $U_S$ )
Circuito di protezione	Prot. contro le sovratensioni; Varistore

## Dati di uscita

Relè: Contatti di sicurezza (13/14, 23/24, 33/34, 43/44, 53/54)

Numero uscite	5
Tipo di commutazione del contatto	5 contatti di sicurezza
Materiale dei contatti	AgSnO <sub>2</sub>
Potenza commutabile	min. 50 mW
Corrente istantanea	max. 6 A
Capacità di interruzione IEC 60947-5-1	3 A (AC15, 250 V)
	3 A (DC13, 24 V)
Potere di rottura (360/h cicli di manovre)	4 A (AC15, 250 V)
	4 A (DC13, 24 V)
Corrente permanente limite	6 A (Contatto in chiusura)
	3 A (Contatto normalmente chiuso)
arit. Corrente totale	72 A <sup>2</sup> (tenere conto del derating)
Frequenza di commutazione	max. 0,5 Hz
Vita meccanica	10 <sup>7</sup> cicli di manovre
Max. potenza commutabile (carico ohmico)	144 W (Contatto in chiusura, 24 V DC, τ = 0 ms)
	288 W (Contatto in chiusura, 48 V DC, τ = 0 ms)
	240 W (Contatto in chiusura, 60 V DC, τ = 0 ms)
	110 W (Contatto in chiusura, 110 V DC, τ = 0 ms)
	88 W (Contatto in chiusura, 220 V DC, τ = 0 ms)
	1380 W (Contatto in chiusura, 250 V AC, τ = 0 ms)
Potenza commutabile (carico induttivo) massima	42 W (Contatto in chiusura, 24 V DC, τ = 40 ms)
	42 W (Contatto in chiusura, 48 V DC, τ = 40 ms)
	42 W (Contatto in chiusura, 60 V DC, τ = 40 ms)
	42 W (Contatto in chiusura, 110 V DC, τ = 40 ms)
	42 W (Contatto in chiusura, 220 V DC, τ = 40 ms)
Fusibile d'uscita	6 A gL/gG NEOZED (Contatto normalmente chiuso)
	4 A gL/gG NEOZED (Contatto aperto a riposo, Low-Demand)
	10 A gL/gG NEOZED (Contatto in chiusura)

Relè: Circuiti di retroazione (61/62, 71/72)

Numero uscite	2
Tipo di commutazione del contatto	2 circuiti di retroazione
Materiale dei contatti	AgSnO <sub>2</sub>
Potenza commutabile	min. 50 mW
Corrente istantanea	min. 10 mA
	max. 6 A
Capacità di interruzione IEC 60947-5-1	3 A (DC13, 24 V)
	3 A (AC15, 250 V)
Potere di rottura (360/h cicli di manovre)	4 A (DC13, 24 V)
	4 A (AC15, 250 V)
Corrente permanente limite	6 A (Contatto in chiusura)

	3 A (Contatto normalmente chiuso)
arit. Corrente totale	72 A <sup>2</sup> (vedere derating)
Vita meccanica	10 <sup>7</sup> cicli di manovre
Fusibile d'uscita	6 A gL/gG NEOZED (Contatto in chiusura)
	4 A gL/gG NEOZED (Contatto normalmente chiuso, Low-Demand)
	10 A gL/gG NEOZED (Contatto in chiusura)

## Dati di collegamento

### Tecnologia di connessione

a innesto	sì
-----------	----

### Connessione conduttori

Collegamento	Connessione a vite
Sezione conduttore rigida	0,2 mm <sup>2</sup> ... 2,5 mm <sup>2</sup>
Sezione conduttore flessibile	0,2 mm <sup>2</sup> ... 2,5 mm <sup>2</sup>
Sezione del conduttore AWG	24 ... 12
Lunghezza del tratto da spelare	7 mm
Filettatura	M3
Coppia di serraggio	0,6 Nm

## Segnalazione

Indicazione tensione di esercizio	1 x LED (verde)
-----------------------------------	-----------------

## Dimensioni

Larghezza	22,5 mm
Altezza	114,5 mm
Profondità	99 mm

## Indicazioni materiale

Colore (Custodia)	giallo (RAL 1018)
Materiale custodia	PA

## Caratteristiche

### Dati tecnici di sicurezza

Categoria di arresto (EN 60204-1)	0
-----------------------------------	---

### Dati tecnici di sicurezza: EN ISO 13849

Performance Level (PL)	c
------------------------	---

### Dati tecnici di sicurezza: IEC 61508 - High-Demand

Safety Integrity Level (SIL)	1
------------------------------	---

### Dati tecnici di sicurezza: IEC 61508 - Low-Demand

Safety Integrity Level (SIL)	1
------------------------------	---

## Dati tecnici di sicurezza

Safety Integrity Level (SIL)	1
------------------------------	---

## Condizioni ambientali e della vita elettrica

### Condizioni ambientali

Grado di protezione	IP20
Grado di protez. luogo di installazione min.	IP54
Temperatura ambiente (esercizio)	-20 °C ... 55 °C
Temperatura ambiente (stoccaggio/trasporto)	-40 °C ... 85 °C
Altezza	≤ 2000 m (su NN)
Max. umidità dell'aria. consentita (stoccaggio/trasporto)	75 % (nella media, talvolta 85%, nessuna condensa)
Umidità dell'aria massima consentita (funzionamento)	75 % (nella media, talvolta 85%, nessuna condensa)
Urti	15g (in caso di sollecitazioni dovute a urti, è possibile che si verifichino reazioni di contatto con una durata fino a 1 ms).
Vibrazione (esercizio)	10 Hz ... 150 Hz, 2g (In caso si sollecitazioni meccaniche dovute alle vibrazioni, è possibile che si verifichino reazioni di contatto con durata fino a 1 ms.)

## Omologazioni

### CE

Certificato	Conformità CE
-------------	---------------

## Normative e prescrizioni

### Distanze in aria e superficiali fra i circuiti

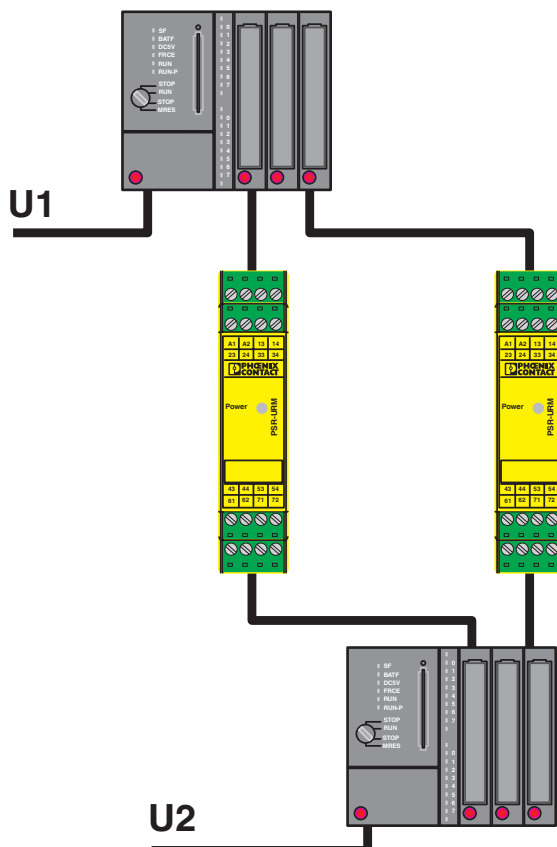
Norme/Disposizioni	DIN EN 50178
--------------------	--------------

## Montaggio

Tipo di montaggio	Montaggio su guida DIN
Posizione di installazione	verticale o orizzontale

## Disegni

Disegno applicazione



Scambio di segnali affidabile tra due sistemi con funzione di feedback.

Diagramma a blocchi

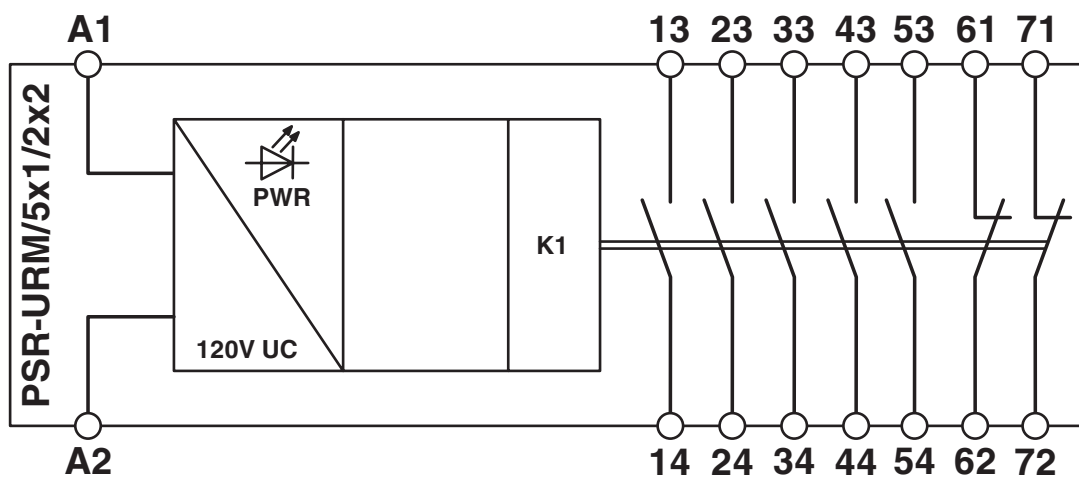



Diagramma a blocchi

2981402

<https://www.phoenixcontact.com/it/prodotti/2981402>

## Omologazioni

 To download certificates, visit the product detail page: <https://www.phoenixcontact.com/it/prodotti/2981402>



### Functional Safety

ID omologazione: 3535 2399



### Functional Safety

ID omologazione: 4478015124312



### cULus Listed

ID omologazione: E140324

2981402

<https://www.phoenixcontact.com/it/prodotti/2981402>

## Classifiche

### ECLASS

ECLASS-13.0

27371819

### UNSPSC

UNSPSC 21.0

39122200

2981402

<https://www.phoenixcontact.com/it/prodotti/2981402>

## Environmental product compliance

### EU RoHS

Soddisfa i requisiti della direttiva RoHS	Sì
con eccezione delle deroghe, se note	7(a), 7(c)-I

### China RoHS

Environment friendly use period (EFUP)	EFUP-50
	Una tabella per la dichiarazione China RoHS in base all'articolo è disponibile nell'area di download di ciascun articolo alla voce "Dichiarazione del produttore". Per tutti gli articoli con EFUP-E non viene allestita né richiesta alcuna tabella per la dichiarazione China RoHS.

### EU REACH SVHC

Avviso di sostanza candidata REACH (n. CAS)	Lead(n. CAS: 7439-92-1)
SCIP	581de417-8684-461b-ba17-b89ee96108ac

Phoenix Contact 2026 © - Tutti i diritti riservati  
<https://www.phoenixcontact.com>

PHOENIX CONTACT S.p.a.  
Via Bellini, 39/41  
20095 Cusano Milanino (MI)  
+39 02 660591  
[info\\_it@phoenixcontact.com](mailto:info_it@phoenixcontact.com)