

PSR-SCP- 24UC/ESL4/3X1/1X2/B - Moduli di sicurezza



2981059

<https://www.phoenixcontact.com/it/prodotti/2981059>

Si prega di notare che i dati visualizzati in questo PDF sono stati generati dal nostro catalogo online. I dati completi sono disponibili nella documentazione per l'utente. Si applicano le condizioni generali di utilizzo per i download.



Relè di sicurezza per controllo arresti d'emergenza, finecorsa ripari e griglia luminosa fino a SIL 3, cat. 4, PL e, funzionamento a 1 o 2 canali, automatico o manuale, avvio sorvegliato, 3 contatti di sicurezza, $U_S = 24 \text{ V DC}$, morsetto a vite a innesto

I vantaggi

- Start manuale e automatico
- Fino alla cat. 4/PL e secondo ISO 13849-1, SIL 3 secondo EN IEC 62061, SIL 3 secondo IEC 61508
- Tre contatti di sicurezza e uno di segnalazione
- Comando a 1 e 2 canali

Dati commerciali

Codice articolo	2981059
Pezzi/conf.	1 Pezzi
Quantità di ordinazione minima	1 Pezzi
Codice vendita	DNA123
Codice prodotto	DNA123
GTIN	4017918927202
Peso per pezzo (confezione inclusa)	182,8 g
Peso per pezzo (confezione esclusa)	193,61 g
Numero tariffa doganale	85371098
Paese di origine	DE

PSR-SCP- 24UC/ESL4/3X1/1X2/B - Moduli di sicurezza



2981059

<https://www.phoenixcontact.com/it/prodotti/2981059>

Dati tecnici

Note

Nota per l'utilizzo

Nota per l'utilizzo	Solo per l'uso industriale
---------------------	----------------------------

Caratteristiche articolo

Tipo di prodotto	Relè di sicurezza
Famiglia di prodotti	PSRclassic
Applicazione	Arresto d'emergenza Finecorsa ripari Barriera fotoelettrica
Comando	a 1 e 2 canali
Vita meccanica	circa 10^7 cicli di manovre
Tipo di relè	Relè elettromagnetico con contatti a guida forzata secondo IEC/EN 61810-3

Caratteristiche di isolamento

Categoria di sovratensione	III
Grado d'inquinamento	2

Tempi

Tempo di eccitazione tipica	125 ms (start automatico) 110 ms (avvio sorvegliato, manuale)
Tip. tempo di eccitazione con U_S	125 ms (comando mediante A1)
Tempo di diseccitazione tipico	10 ms (in caso di richiesta tramite i circuiti dei sensori) 45 ms (in caso di richiesta tramite A1)
Tempo di riavvio	< 1 s (Tempo di boot)
Tempo di ripristino	1 s (su richiesta della funzione di sicurezza)
Durata impulso di avvio	≥ 500 ms (Avvio manuale)

Caratteristiche elettriche

Potenza dissipata massima in condizioni nominali	16,44 W (con $U_S = 26,4$ V, $I_L^2 = 72$ A ² ; $P_{totale\ max} = 2,04$ W + 14,4 W)
Rapporto ciclo di esercizio	100 % ED
Tensione di isolamento nominale	250 V
Tensione impulsiva di dimensionamento / isolamento	Vedere la scheda tecnica, capitolo "Coordinazione di isolamento".

Alimentazione

Denominazione	A1/A2
Tensione di alimentazione del circuito di comando di dimensionamento U_S	24 V DC -15 % / +10 %
Corrente di alimentazione, di comando, di dimensionamento I_S	tip. 70 mA (a U_S)
Assorbimento di potenza a U_S	tip. 1,68 W
Corrente istantanea	< 3,5 A (tip. con U_S , $\Delta t = 3$ ms)

PSR-SCP- 24UC/ESL4/3X1/1X2/B - Moduli di sicurezza



2981059

<https://www.phoenixcontact.com/it/prodotti/2981059>

Tempo filtro	5 ms (in presenza di cadute di tensione con U_S , impulsi di prova non consentiti)
Circuito di protezione	Protezione da inversione di polarità seriale; Diodo soppressore

Dati di ingresso

Digitale: Logica (S12, S22)

Descrizione dell'ingresso	orientato alla sicurezza
Numero ingressi	2
Range d'ingresso segnale "0"	0 V DC ... 5 V DC
Range d'ingresso segnale "1"	20,4 V ... 26,4 V
Range corrente di ingresso livello Segnale "0"	0 mA ... 2 mA
Corrente istantanea	max. 110 mA (tip. con U_S , $\Delta t = 3$ ms)
Tempo filtro	max. 2 ms (Larghezza degli impulsi di prova per impulsi di prova bassi, con velocità degli impulsi di prova di 100 ms) Non sono ammessi impulsi di prova chiari / impulsi di prova elevati.
Contemporaneità	∞
Resistenza max. consentita del cavo	50 Ω
Circuito di protezione	Diodo soppressore
Corrente assorbita	38 mA (tip. U_S)

Digitale: Circuito di avvio (S34, S35)

Descrizione dell'ingresso	non orientato alla sicurezza
Numero ingressi	2
Range d'ingresso segnale "1"	20,4 V ... 26,4 V
Corrente istantanea	< 6 mA (tip. a U_S su S34/35, $\Delta t = 70$ ms)
Tempo filtro	Impulsi di prova non consentiti
Resistenza max. consentita del cavo	50 Ω
Circuito di protezione	Diodo soppressore
Corrente assorbita	0 mA (tip. U_S a S34) 1 mA (tip. U_S a S35)

Dati di uscita

Relè: Contatti di sicurezza (13/14, 23/24, 33/34)

Descrizione dell'uscita	ciascuno 2 NO in serie, sicuro, a potenziale zero
Numero uscite	3
Tipo di commutazione del contatto	3 contatti di sicurezza
Materiale dei contatti	AgSnO ₂
Tensione di commutazione	min. 10 V max. 250 V AC/DC
Potenza commutabile	min. 100 mW
Corrente istantanea	min. 10 mA max. 6 A
Potere di rottura	5 A (AC15)

PSR-SCP- 24UC/ESL4/3X1/1X2/B - Moduli di sicurezza



2981059

<https://www.phoenixcontact.com/it/prodotti/2981059>

	6 A (DC13)
Corrente permanente limite	6 A (Osservare il derating e la curva del limite di carico)
arit. Corrente totale	72 A ² (tenere conto del derating)
Frequenza di commutazione	max. 0,5 Hz
Vita meccanica	10x 10 ⁶ cicli di manovre
Fusibile d'uscita	10 A gL/gG
	4 A gL/gG (per applicazioni Low Demand)

Relè: Contatto di segnalazione (41/42)

Descrizione dell'uscita	2 NC paralleli, non orientati alla sicurezza, liberi da potenziale
Numero uscite	1
Tipo di commutazione del contatto	1 contatto d'uscita di segnalazione
Materiale dei contatti	AgSnO ₂
Tensione di commutazione	min. 10 V AC/DC
	max. 250 V AC/DC
Potenza commutabile	min. 100 mW
Corrente istantanea	min. 10 mA
	max. 6 A
Potere di rottura	1,5 A (AC15)
	2 A (DC13)
Corrente permanente limite	6 A
arit. Corrente totale	36 A ² (tenere conto del derating)
Frequenza di commutazione	max. 0,5 Hz
Vita meccanica	10x 10 ⁶ cicli di manovre
Fusibile d'uscita	6 A gL/gG

Dati di collegamento

Tecnologia di connessione

a innesto	sì
-----------	----

Connessione conduttori

Collegamento	Connessione a vite
Sezione conduttore rigida	0,2 mm ² ... 2,5 mm ²
Sezione conduttore flessibile	0,2 mm ² ... 2,5 mm ²
Sezione del conduttore AWG	24 ... 12
Lunghezza del tratto da spelare	7 mm
Filettatura	M3
Coppia di serraggio	0,5 Nm ... 0,6 Nm

Segnalazione

Segnalazione stato	2 x LED (verdi)
Indicazione tensione di esercizio	1 x LED (verde)

Dimensioni

Larghezza	22,5 mm
-----------	---------

PSR-SCP- 24UC/ESL4/3X1/1X2/B - Moduli di sicurezza



2981059

<https://www.phoenixcontact.com/it/prodotti/2981059>

Altezza	99 mm
Profondità	114,5 mm

Indicazioni materiale

Colore (Custodia)	giallo (RAL 1018)
Materiale custodia	PA

Caratteristiche

Dati tecnici di sicurezza

Categoria di arresto (EN 60204-1)	0
-----------------------------------	---

Dati tecnici di sicurezza: EN ISO 13849

Performance Level (PL)	e (5 A DC13; 5 A AC15; 8760 cicli di commutazione/anno)
------------------------	---

Dati tecnici di sicurezza: IEC 61508 - High-Demand

Safety Integrity Level (SIL)	3
------------------------------	---

Dati tecnici di sicurezza: IEC 61508 - Low-Demand

Safety Integrity Level (SIL)	3
------------------------------	---

Dati tecnici di sicurezza: EN IEC 62061

Safety Integrity Level (SIL)	3
------------------------------	---

Condizioni ambientali e della vita elettrica

Condizioni ambientali

Grado di protezione	IP20
Grado di protez. luogo di installazione min.	IP54
Temperatura ambiente (esercizio)	-20 °C ... 55 °C (tenere conto del derating)
Temperatura ambiente (stoccaggio/trasporto)	-40 °C ... 70 °C
Altezza	≤ 2000 m (su NN)
Max. umidità dell'aria. consentita (stoccaggio/trasporto)	75 % (nella media, talvolta 85%, nessuna condensa)
Umidità dell'aria massima consentita (funzionamento)	75 % (nella media, talvolta 85%, nessuna condensa)
Urti	15g
Vibrazioni (funzionamento)	10 Hz ... 150 Hz, ampiezza 0,15 mm, 2g

Omologazioni

CE

Siglatura	Conformità CE
-----------	---------------

Montaggio

Tipo di montaggio	Montaggio su guida DIN
Nota per il montaggio	vedere curva derating
Posizione di installazione	verticale o orizzontale

2981059

<https://www.phoenixcontact.com/it/prodotti/2981059>

Disegni

Schema di collegamento

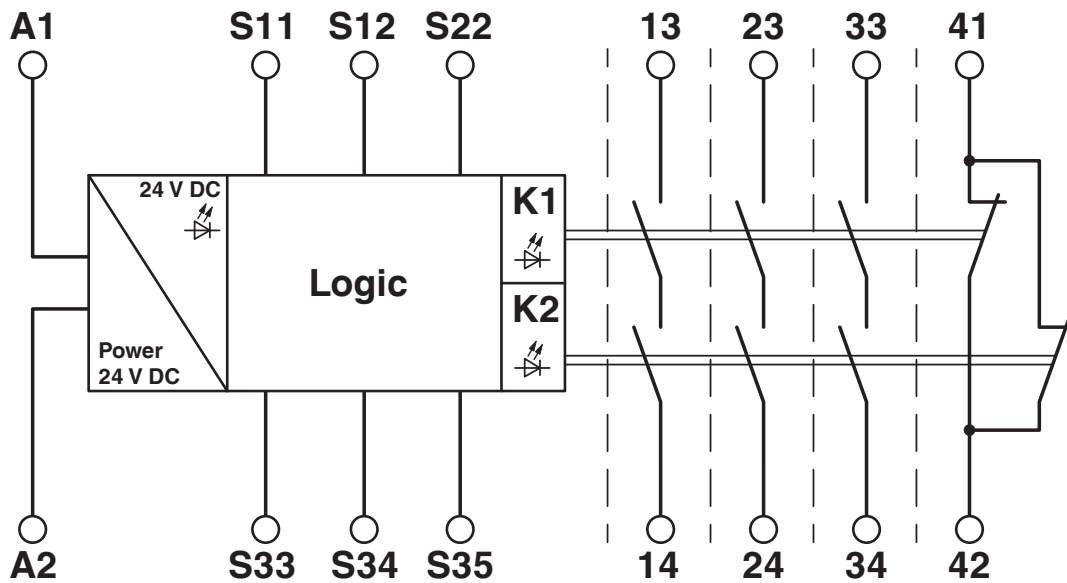
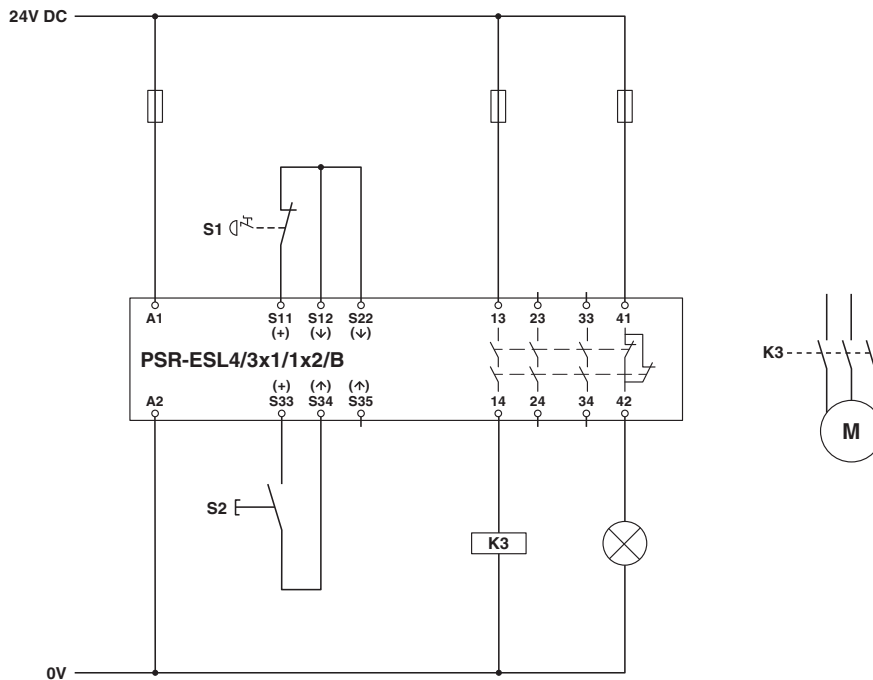


Diagramma a blocchi

Schema di collegamento



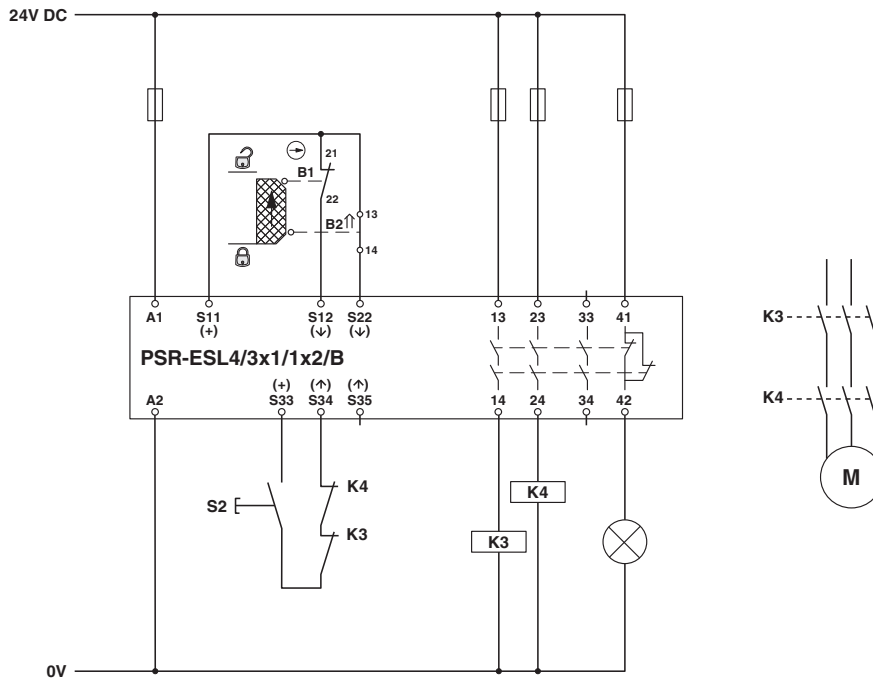
Controllo finecorsa ripari a un canale

PSR-SCP- 24UC/ESL4/3X1/1X2/B - Moduli di sicurezza

2981059

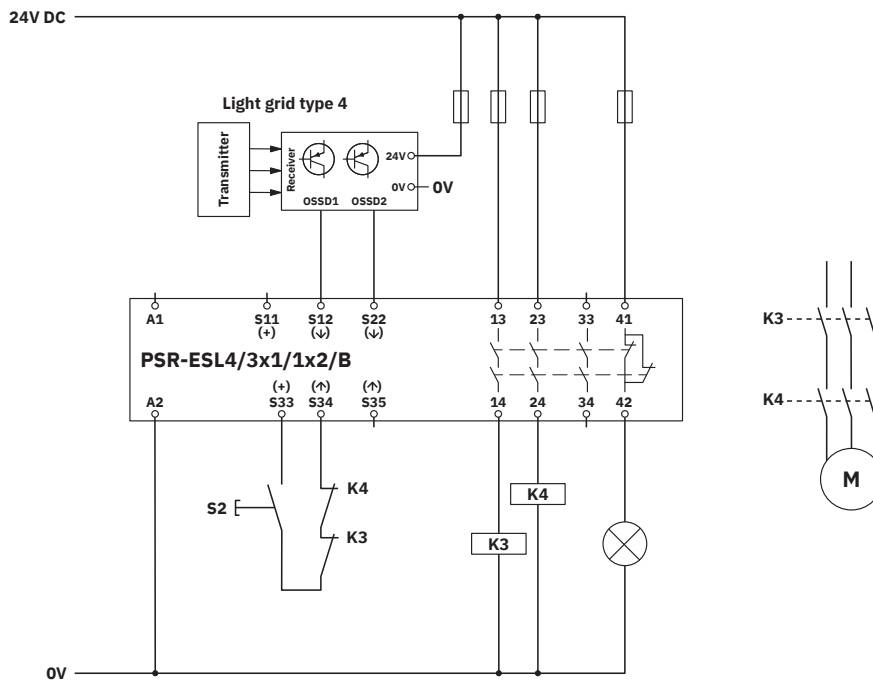
<https://www.phoenixcontact.com/it/prodotti/2981059>

Schema di collegamento



Controllo fincorsa ripari a due canali

Schema di collegamento



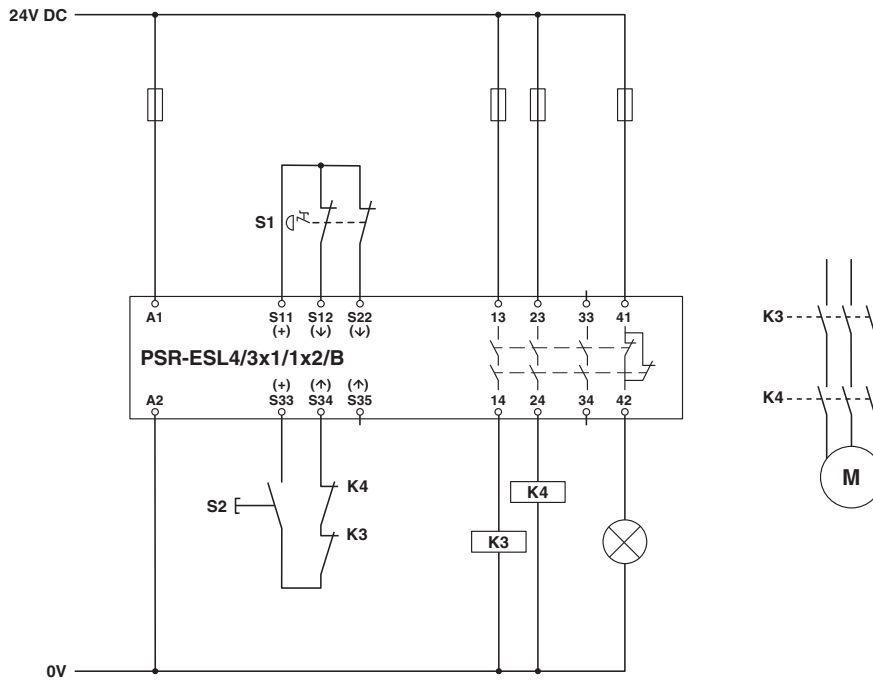
Controllo barriere fotoelettriche

PSR-SCP- 24UC/ESL4/3X1/1X2/B - Moduli di sicurezza

2981059

<https://www.phoenixcontact.com/it/prodotti/2981059>

Schema di collegamento



Monitoraggio degli arresti di emergenza a 2 canali

PSR-SCP- 24UC/ESL4/3X1/1X2/B - Moduli di sicurezza



2981059

<https://www.phoenixcontact.com/it/prodotti/2981059>

Omologazioni

📄 To download certificates, visit the product detail page: <https://www.phoenixcontact.com/it/prodotti/2981059>



cULus Listed

ID omologazione: E140324



Functional Safety

ID omologazione: 01/205/5265.04/23

PSR-SCP- 24UC/ESL4/3X1/1X2/B - Moduli di sicurezza



2981059

<https://www.phoenixcontact.com/it/prodotti/2981059>

Classifiche

ECLASS

ECLASS-13.0	27371819
ECLASS-15.0	27371819
ECLASS-15.0 ASSET	27250101

ETIM

ETIM 10.0	EC001449
-----------	----------

UNSPSC

UNSPSC 21.0	39122200
-------------	----------

PSR-SCP- 24UC/ESL4/3X1/1X2/B - Moduli di sicurezza



2981059

<https://www.phoenixcontact.com/it/prodotti/2981059>

Environmental product compliance

EU RoHS

Soddisfa i requisiti della direttiva RoHS	Sì
con eccezione delle deroghe, se note	7(a), 7(c)-I

China RoHS

Environment friendly use period (EFUP)	EFUP-50
	Una tabella per la dichiarazione China RoHS in base all'articolo è disponibile nell'area di download di ciascun articolo alla voce "Dichiarazione del produttore". Per tutti gli articoli con EFUP-E non viene allestita né richiesta alcuna tabella per la dichiarazione China RoHS.

EU REACH SVHC

Avviso di sostanza candidata REACH (n. CAS)	Lead(n. CAS: 7439-92-1)
SCIP	8c3db85c-8969-449e-86af-0a14d7f5919c

EF3.1 Cambiamento climatico

CO2e kg	7,133 kg CO2e
---------	---------------

Phoenix Contact 2026 © - Tutti i diritti riservati
<https://www.phoenixcontact.com>

PHOENIX CONTACT S.p.a.
Via Bellini, 39/41
20095 Cusano Milanino (MI)
+39 02 660591
info_it@phoenixcontact.com