

PSR-SPP- 24UC/URM4/5X1/2X2/B - Modulo di espansione



2981046

<https://www.phoenixcontact.com/it/prodotti/2981046>

Si prega di notare che i dati visualizzati in questo PDF sono stati generati dal nostro catalogo online. I dati completi sono disponibili nella documentazione per l'utente. Si applicano le condizioni generali di utilizzo per i download.



Espansione contatti a uno o due canali, 5 contatti in chiusura, 1 contatto in apertura, 1 circuito di retroazione, larghezza: 22,5 mm

I vantaggi

- Comando a 1 e 2 canali
- Fino alla cat. 4/PL e secondo la norma EN ISO 13849-1, SIL 3 secondo la norma EN IEC 62061, SIL 3 secondo la norma IEC 61508

Dati commerciali

Codice articolo	2981046
Pezzi/conf.	1 Pezzi
Quantità di ordinazione minima	1 Pezzi
Codice vendita	DNA152
Codice prodotto	DNA152
GTIN	4017918915520
Peso per pezzo (confezione inclusa)	207,4 g
Peso per pezzo (confezione esclusa)	20,4 g
Numero tariffa doganale	85371098
Paese di origine	DE

PSR-SPP- 24UC/URM4/5X1/2X2/B - Modulo di espansione



2981046

<https://www.phoenixcontact.com/it/prodotti/2981046>

Dati tecnici

Note

Nota per l'utilizzo

Nota per l'utilizzo	Solo per l'uso industriale
---------------------	----------------------------

Caratteristiche articolo

Tipo di prodotto	Relè di sicurezza
Famiglia di prodotti	PSRclassic
Applicazione	Modulo di espansione
Comando	a 1 e 2 canali
Vita meccanica	10x 10 ⁶ cicli di manovre
Tipo di relè	Relè elettromagnetico con contatti a guida forzata secondo IEC/EN 61810-3

Caratteristiche di isolamento: Distanze in aria e superficiali fra i circuiti

Categoria di sovratensione	III
Grado d'inquinamento	2

Caratteristiche elettriche

Potenza dissipata massima in condizioni nominali	2,21 W
Rapporto ciclo di esercizio	100 % ED

Distanze in aria e superficiali fra i circuiti

Tensione di isolamento di nominale	250 V AC
Tensione impulsiva di dimensionamento / isolamento	Isolamento base 4 kV: tra tutti i circuiti e la custodia Separazione sicura, isolamento rinforzato 6 kV: tra A1/A2, 11/12, 23/24, 71/72 e 33/34, 43/44, 53/54, 63/64

Alimentazione

Tensione di alimentazione del circuito di comando di dimensionamento U_S	24 V AC/DC -15 % / +10 %
Corrente di alimentazione, di comando, di dimensionamento I_S	tip. 81 mA (AC)
	tip. 71 mA (DC)
Assorbimento di potenza a U_S	tip. 1,94 W (AC)
	tip. 1,7 W (DC)
Corrente istantanea	tip. 175 mA ($\Delta t = 5$ ms con U_S)
Tempo filtro	2 ms (su A1 in presenza di interruzioni di tensione con U_S)
Circuito di protezione	Prot. contro le sovratensioni; Varistore

Dati di uscita

Relè: Contatti di sicurezza (23/24 ... 63/64)

Numero uscite	5
Tipo di commutazione del contatto	5 contatti di sicurezza

PSR-SPP- 24UC/URM4/5X1/2X2/B - Modulo di espansione



2981046

<https://www.phoenixcontact.com/it/prodotti/2981046>

Materiale dei contatti	AgSnO ₂
Tensione di commutazione	min. 5 V AC/DC
	max. 250 V AC/DC
Potenza commutabile	min. 50 mW
Corrente istantanea	min. 10 mA
	max. 20 A ($\Delta t \leq \text{[Symbol]} \text{ ms}$)
Capacità di interruzione IEC 60947-5-1	2,5 A (24 V (DC13))
	3 A (230 V (AC15))
Potere di rottura (360/h cicli di manovre)	4 A (24 V DC)
	4 A (230 V AC)
Corrente permanente limite	6 A (tenere conto del derating)
arit. Corrente totale	72 A ² (tenere conto del derating)
Frequenza di commutazione	max. 1 Hz
Max. potenza commutabile (carico ohmico)	Osservare il derating e la curva del limite di carico
Potenza commutabile (carico induttivo) massima	Osservare il derating e la curva del limite di carico
Fusibile d'uscita	10 A gL/gG

Relè: Contatto di segnalazione (71/72)

Numero uscite	1
Tipo di commutazione del contatto	1 contatto d'uscita di segnalazione
Materiale dei contatti	AgSnO ₂
Tensione di commutazione	min. 5 V AC/DC
	max. 250 V AC/DC
Potenza commutabile	min. 50 mW
Corrente istantanea	min. 10 mA
	max. 20 A ($\Delta t \leq \text{[Symbol]} \text{ ms}$)
Capacità di interruzione IEC 60947-5-1	2,5 A (24 V (DC13))
	3 A (230 V (AC15))
Potere di rottura (360/h cicli di manovre)	4 A (24 V DC)
	4 A (230 V AC)
Corrente permanente limite	6 A
arit. Corrente totale	72 A ²
Frequenza di commutazione	max. 1 Hz
Max. potenza commutabile (carico ohmico)	Vedere curva del limite di carico
Potenza commutabile (carico induttivo) massima	Vedere curva del limite di carico
Fusibile d'uscita	6 A (gL/gG)

Relè: Circuito di retroazione (11/12)

Numero uscite	1
Tipo di commutazione del contatto	1 circuito di retroazione
Materiale dei contatti	AgSnO ₂
Tensione di commutazione	max. 250 V AC/DC
	min. 5 V AC/DC
Potenza commutabile	min. 50 mW
Corrente istantanea	max. 20 A ($\Delta t \leq \text{[Symbol]} \text{ ms}$)

PSR-SPP- 24UC/URM4/5X1/2X2/B - Modulo di espansione



2981046

<https://www.phoenixcontact.com/it/prodotti/2981046>

Capacità di interruzione IEC 60947-5-1	2,5 A (24 V (DC13)) 3 A (230 V (AC15))
Potere di rottura (360/h cicli di manovre)	4 A (24 V DC) 4 A (230 V AC)
Corrente permanente limite	6 A
arit. Corrente totale	72 A ²
Frequenza di commutazione	max. 1 Hz
Max. potenza commutabile (carico ohmico)	Vedere curva del limite di carico
Potenza commutabile (carico induttivo) massima	Vedere curva del limite di carico
Fusibile d'uscita	6 A (gL/gG)

Dati di collegamento

Tecnologia di connessione

a innesto	sì
-----------	----

Connessione conduttori

Collegamento	Connessione Push-in
Sezione conduttore rigida	0,2 mm ² ... 1,5 mm ²
Sezione conduttore flessibile	0,2 mm ² ... 1,5 mm ²
Sezione conduttore flessibile con capocorda montato e collare in plastica	0,25 mm ² ... 1,5 mm ² (solo in combinazione con CRIMPFOX 6)
Sezione del conduttore flessibile con capocorda senza collare in plastica	0,25 mm ² ... 1,5 mm ² (solo in combinazione con CRIMPFOX 6)
Sezione del conduttore AWG	24 ... 16
Lunghezza del tratto da spelare	8 mm

Segnalazione

Indicazione tensione di esercizio	1 x LED (verde)
-----------------------------------	-----------------

Dimensioni

Larghezza	22,5 mm
Altezza	112 mm
Profondità	114,5 mm

Indicazioni materiale

Colore (Custodia)	giallo (RAL 1018)
Materiale custodia	PA

Caratteristiche

Dati tecnici di sicurezza

Categoria di arresto (EN 60204-1)	0
-----------------------------------	---

Dati tecnici di sicurezza: EN ISO 13849

Performance Level (PL)	e (in combinazione con un apparecchio di misurazione adatto)
------------------------	--

Dati tecnici di sicurezza: IEC 61508 - High-Demand

PSR-SPP- 24UC/URM4/5X1/2X2/B - Modulo di espansione



2981046

<https://www.phoenixcontact.com/it/prodotti/2981046>

Safety Integrity Level (SIL)	3 (in combinazione con un apparecchio di misurazione adatto)
Dati tecnici di sicurezza: IEC 61508 - Low-Demand	
Safety Integrity Level (SIL)	3 (in combinazione con un apparecchio di misurazione adatto)
Dati tecnici di sicurezza: EN IEC 62061	
Safety Integrity Level (SIL)	3 (in combinazione con un apparecchio di misurazione adatto)

Condizioni ambientali e della vita elettrica

Condizioni ambientali

Grado di protezione	IP20
Grado di protez. luogo di installazione min.	IP54
Temperatura ambiente (esercizio)	-20 °C ... 55 °C (tenere conto del derating)
Temperatura ambiente (stoccaggio/trasporto)	-40 °C ... 70 °C
Altezza	max. 2000 m (su NN)
Max. umidità dell'aria. consentita (stoccaggio/trasporto)	75 % (nella media, talvolta 85%, nessuna condensa)
Umidità dell'aria massima consentita (funzionamento)	75 % (nella media, talvolta 85%, nessuna condensa)
Urti	15g
Vibrazioni (funzionamento)	10 Hz ... 150 Hz, 2g

Omologazioni

CE

Siglatura	Conformità CE
-----------	---------------

Normative e prescrizioni

Distanze in aria e superficiali fra i circuiti

Norme/Disposizioni	IEC 60664-1
--------------------	-------------

Montaggio

Tipo di montaggio	Montaggio su guida DIN
Nota per il montaggio	vedere curva derating
Posizione di installazione	verticale o orizzontale

PSR-SPP- 24UC/URM4/5X1/2X2/B - Modulo di espansione

2981046

<https://www.phoenixcontact.com/it/prodotti/2981046>

Disegni

Schema di collegamento

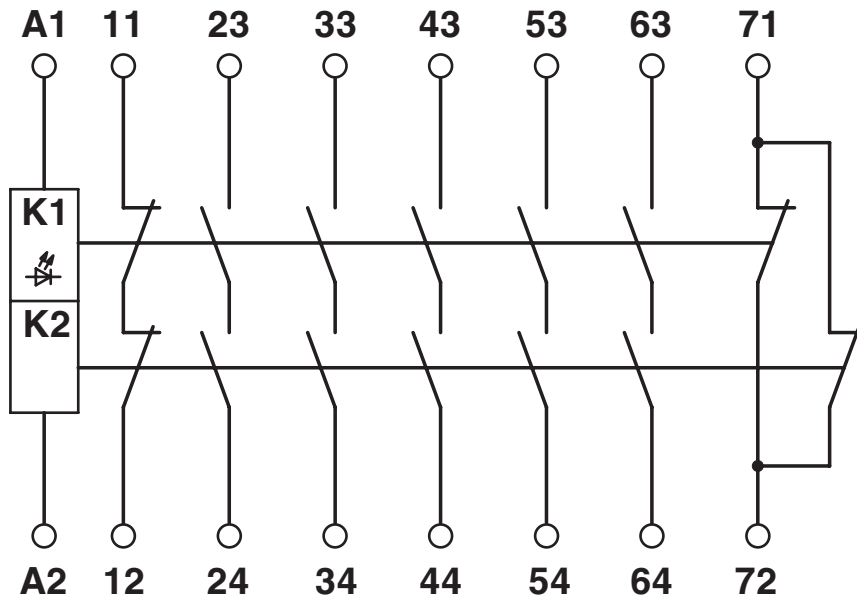
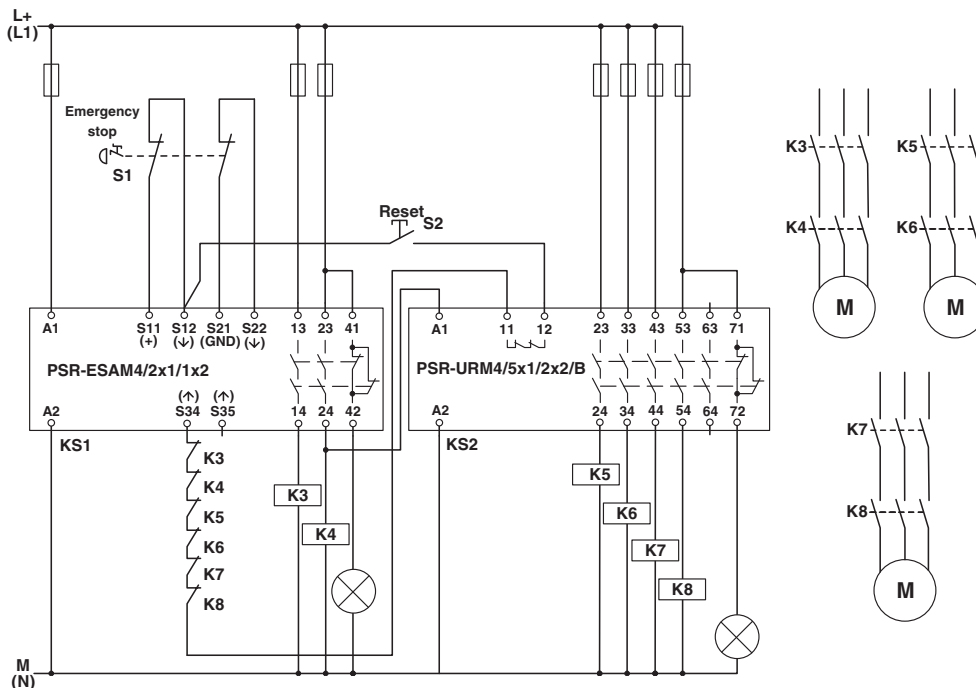


Diagramma a blocchi

Schema di collegamento



Monitoraggio per arresto di emergenza a due canali con ampliamento contatti

PSR-SPP- 24UC/URM4/5X1/2X2/B - Modulo di espansione



2981046

<https://www.phoenixcontact.com/it/prodotti/2981046>

Classifiche

ECLASS

ECLASS-13.0

27371819

UNSPSC

UNSPSC 21.0

39122200

PSR-SPP- 24UC/URM4/5X1/2X2/B - Modulo di espansione



2981046

<https://www.phoenixcontact.com/it/prodotti/2981046>

Environmental product compliance

EU RoHS

Soddisfa i requisiti della direttiva RoHS	Sì
con eccezione delle deroghe, se note	7(a), 7(c)-I

China RoHS

Environment friendly use period (EFUP)	EFUP-50
	Una tabella per la dichiarazione China RoHS in base all'articolo è disponibile nell'area di download di ciascun articolo alla voce "Dichiarazione del produttore". Per tutti gli articoli con EFUP-E non viene allestita né richiesta alcuna tabella per la dichiarazione China RoHS.

EU REACH SVHC

Avviso di sostanza candidata REACH (n. CAS)	Lead(n. CAS: 7439-92-1)
SCIP	ef99455f-dd90-451d-b367-bc97d6785ff7

EF3.1 Cambiamento climatico

CO2e kg	3,96 kg CO2e
---------	--------------

Phoenix Contact 2026 © - Tutti i diritti riservati
<https://www.phoenixcontact.com>

PHOENIX CONTACT S.p.a.
Via Bellini, 39/41
20095 Cusano Milanino (MI)
+39 02 660591
info_it@phoenixcontact.com