

# PSR-SCP- 24UC/URM4/5X1/2X2/B - Modulo di espansione



2981033

<https://www.phoenixcontact.com/it/prodotti/2981033>

Si prega di notare che i dati visualizzati in questo PDF sono stati generati dal nostro catalogo online. I dati completi sono disponibili nella documentazione per l'utente. Si applicano le condizioni generali di utilizzo per i download.



Espans. contatti a uno o due canali, 5 cont. di chiusura, 1 cont. di apertura, 1 circuito di retroaz., morsetti a vite a innesto, larghezza: 22,5 mm

## I vantaggi

- Comando a 1 e 2 canali
- Fino alla cat. 4/PL e secondo la norma EN ISO 13849-1, SIL 3 secondo la norma EN IEC 62061, SIL 3 secondo la norma IEC 61508

## Dati commerciali

Codice articolo	2981033
Pezzi/conf.	1 Pezzi
Quantità di ordinazione minima	1 Pezzi
Codice vendita	DNA152
Codice prodotto	DNA152
GTIN	4017918915513
Peso per pezzo (confezione inclusa)	208,9 g
Peso per pezzo (confezione esclusa)	205,3 g
Numero tariffa doganale	85371098
Paese di origine	DE

# PSR-SCP- 24UC/URM4/5X1/2X2/B - Modulo di espansione



2981033

<https://www.phoenixcontact.com/it/prodotti/2981033>

## Dati tecnici

### Note

Nota per l'utilizzo

Nota per l'utilizzo	Solo per l'uso industriale
---------------------	----------------------------

### Caratteristiche articolo

Tipo di prodotto	Relè di sicurezza
Famiglia di prodotti	PSRclassic
Applicazione	Modulo di espansione
Comando	a 1 e 2 canali
Vita meccanica	10x 10 <sup>6</sup> cicli di manovre
Tipo di relè	Relè elettromagnetico con contatti a guida forzata secondo IEC/EN 61810-3

Caratteristiche di isolamento: Distanze in aria e superficiali fra i circuiti

Categoria di sovratensione	III
Grado d'inquinamento	2

### Caratteristiche elettriche

Potenza dissipata massima in condizioni nominali	2,21 W
Rapporto ciclo di esercizio	100 % ED

Distanze in aria e superficiali fra i circuiti

Tensione di isolamento di nominale	250 V AC
Tensione impulsiva di dimensionamento / isolamento	Isolamento base 4 kV: tra tutti i circuiti e la custodia Separazione sicura, isolamento rinforzato 6 kV: tra A1/A2, 11/12, 23/24, 71/72 e 33/34, 43/44, 53/54, 63/64

Alimentazione

Tensione di alimentazione del circuito di comando di dimensionamento $U_S$	24 V AC/DC -15 % / +10 %
Corrente di alimentazione, di comando, di dimensionamento $I_S$	tip. 81 mA (AC)
	tip. 71 mA (DC)
Assorbimento di potenza a $U_S$	tip. 1,94 W (AC)
	tip. 1,7 W (DC)
Corrente istantanea	tip. 175 mA ( $\Delta t = 5$ ms con $U_S$ )
Tempo filtro	2 ms (su A1 in presenza di interruzioni di tensione con $U_S$ )
Circuito di protezione	Prot. contro le sovratensioni; Varistore

### Dati di uscita

Relè: Contatti di sicurezza (23/24 ... 63/64)

Numero uscite	5
Tipo di commutazione del contatto	5 contatti di sicurezza

# PSR-SCP- 24UC/URM4/5X1/2X2/B - Modulo di espansione



2981033

<https://www.phoenixcontact.com/it/prodotti/2981033>

Materiale dei contatti	AgSnO <sub>2</sub>
Tensione di commutazione	min. 5 V AC/DC
	max. 250 V AC/DC
Potenza commutabile	min. 50 mW
Corrente istantanea	min. 10 mA
	max. 20 A ( $\Delta t \leq \text{[Symbol]} \text{ ms}$ )
Capacità di interruzione IEC 60947-5-1	2,5 A (24 V (DC13))
	3 A (230 V (AC15))
Potere di rottura (360/h cicli di manovre)	4 A (24 V DC)
	4 A (230 V AC)
Corrente permanente limite	6 A (tenere conto del derating)
arit. Corrente totale	72 A <sup>2</sup> (tenere conto del derating)
Frequenza di commutazione	max. 1 Hz
Max. potenza commutabile (carico ohmico)	Osservare il derating e la curva del limite di carico
Potenza commutabile (carico induttivo) massima	Osservare il derating e la curva del limite di carico
Fusibile d'uscita	10 A gL/gG

## Relè: Contatto di segnalazione (71/72)

Numero uscite	1
Tipo di commutazione del contatto	1 contatto d'uscita di segnalazione
Materiale dei contatti	AgSnO <sub>2</sub>
Tensione di commutazione	min. 5 V AC/DC
	max. 250 V AC/DC
Potenza commutabile	min. 50 mW
Corrente istantanea	min. 10 mA
	max. 20 A ( $\Delta t \leq \text{[Symbol]} \text{ ms}$ )
Capacità di interruzione IEC 60947-5-1	2,5 A (24 V (DC13))
	3 A (230 V (AC15))
Potere di rottura (360/h cicli di manovre)	4 A (24 V DC)
	4 A (230 V AC)
Corrente permanente limite	6 A
arit. Corrente totale	72 A <sup>2</sup>
Frequenza di commutazione	max. 1 Hz
Max. potenza commutabile (carico ohmico)	Vedere curva del limite di carico
Potenza commutabile (carico induttivo) massima	Vedere curva del limite di carico
Fusibile d'uscita	6 A (gL/gG)

## Relè: Circuito di retroazione (11/12)

Numero uscite	1
Tipo di commutazione del contatto	1 circuito di retroazione
Materiale dei contatti	AgSnO <sub>2</sub>
Tensione di commutazione	max. 250 V AC/DC
	min. 5 V AC/DC
Potenza commutabile	min. 50 mW
Corrente istantanea	max. 20 A ( $\Delta t \leq \text{[Symbol]} \text{ ms}$ )

# PSR-SCP- 24UC/URM4/5X1/2X2/B - Modulo di espansione



2981033

<https://www.phoenixcontact.com/it/prodotti/2981033>

Capacità di interruzione IEC 60947-5-1	2,5 A (24 V (DC13)) 3 A (230 V (AC15))
Potere di rottura (360/h cicli di manovre)	4 A (24 V DC) 4 A (230 V AC)
Corrente permanente limite	6 A
arit. Corrente totale	72 A <sup>2</sup>
Frequenza di commutazione	max. 1 Hz
Max. potenza commutabile (carico ohmico)	Vedere curva del limite di carico
Potenza commutabile (carico induttivo) massima	Vedere curva del limite di carico
Fusibile d'uscita	6 A (gL/gG)

## Dati di collegamento

### Tecnologia di connessione

a innesto	sì
-----------	----

### Connessione conduttori

Collegamento	Connessione a vite
Sezione conduttore rigida	0,2 mm <sup>2</sup> ... 2,5 mm <sup>2</sup>
Sezione conduttore flessibile	0,2 mm <sup>2</sup> ... 2,5 mm <sup>2</sup>
Sezione del conduttore AWG	24 ... 12
Lunghezza del tratto da spelare	7 mm
Filettatura	M3

## Segnalazione

Indicazione tensione di esercizio	1 x LED (verde)
-----------------------------------	-----------------

## Dimensioni

Larghezza	22,5 mm
Altezza	99 mm
Profondità	114,5 mm

## Indicazioni materiale

Colore (Custodia)	giallo (RAL 1018)
Materiale custodia	PA

## Caratteristiche

### Dati tecnici di sicurezza

Categoria di arresto (EN 60204-1)	0
-----------------------------------	---

### Dati tecnici di sicurezza: EN ISO 13849

Performance Level (PL)	e (in combinazione con un apparecchio di misurazione adatto)
------------------------	--

### Dati tecnici di sicurezza: IEC 61508 - High-Demand

Safety Integrity Level (SIL)	3 (in combinazione con un apparecchio di misurazione adatto)
------------------------------	--

# PSR-SCP- 24UC/URM4/5X1/2X2/B - Modulo di espansione



2981033

<https://www.phoenixcontact.com/it/prodotti/2981033>

Dati tecnici di sicurezza: IEC 61508 - Low-Demand

Safety Integrity Level (SIL)	3 (in combinazione con un apparecchio di misurazione adatto)
------------------------------	--

Dati tecnici di sicurezza: EN IEC 62061

Safety Integrity Level (SIL)	3 (in combinazione con un apparecchio di misurazione adatto)
------------------------------	--

## Condizioni ambientali e della vita elettrica

Condizioni ambientali

Grado di protezione	IP20
Grado di protez. luogo di installazione min.	IP54
Temperatura ambiente (esercizio)	-20 °C ... 55 °C (tenere conto del derating)
Temperatura ambiente (stoccaggio/trasporto)	-40 °C ... 70 °C
Altezza	max. 2000 m (su NN)
Max. umidità dell'aria consentita (stoccaggio/trasporto)	75 % (nella media, talvolta 85%, nessuna condensa)
Umidità dell'aria massima consentita (funzionamento)	75 % (nella media, talvolta 85%, nessuna condensa)
Urti	15g
Vibrazioni (funzionamento)	10 Hz ... 150 Hz, 2g

## Omologazioni

CE

Siglatura	Conformità CE
-----------	---------------

## Normative e prescrizioni

Distanze in aria e superficiali fra i circuiti

Norme/Disposizioni	IEC 60664-1
--------------------	-------------

## Montaggio

Tipo di montaggio	Montaggio su guida DIN
Nota per il montaggio	vedere curva derating
Posizione di installazione	verticale o orizzontale

# PSR-SCP- 24UC/URM4/5X1/2X2/B - Modulo di espansione

2981033

<https://www.phoenixcontact.com/it/prodotti/2981033>

## Disegni

Schema di collegamento

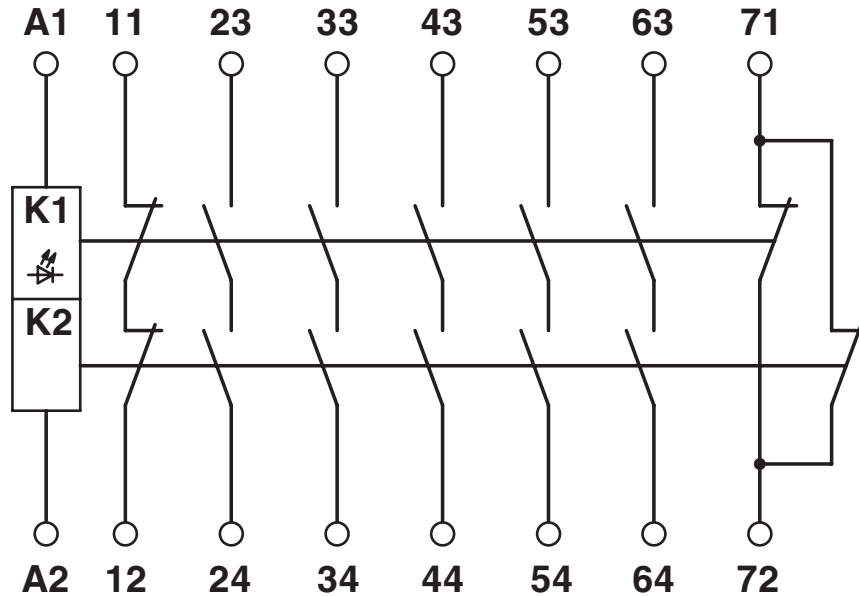
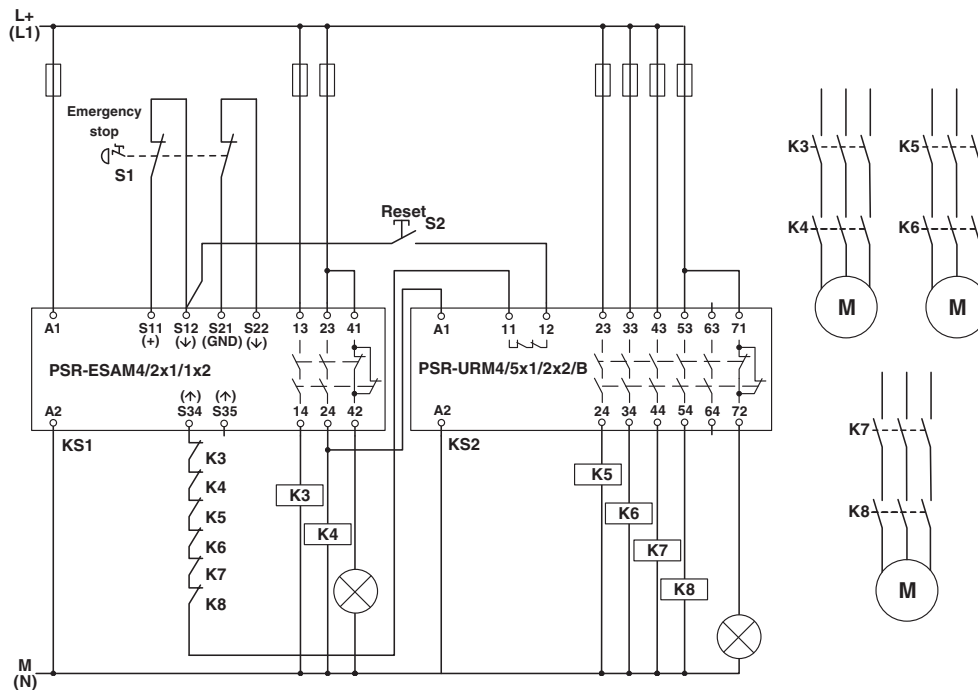


Diagramma a blocchi

Schema di collegamento



Monitoraggio per arresto di emergenza a due canali con ampliamento contatti

# PSR-SCP- 24UC/URM4/5X1/2X2/B - Modulo di espansione



2981033

<https://www.phoenixcontact.com/it/prodotti/2981033>

## Classifiche

### ECLASS

ECLASS-13.0

27371819

### UNSPSC

UNSPSC 21.0

39122200

# PSR-SCP- 24UC/URM4/5X1/2X2/B - Modulo di espansione



2981033

<https://www.phoenixcontact.com/it/prodotti/2981033>

## Environmental product compliance

### EU RoHS

Soddisfa i requisiti della direttiva RoHS	Sì
con eccezione delle deroghe, se note	7(a), 7(c)-I

### China RoHS

Environment friendly use period (EFUP)	EFUP-50
	Una tabella per la dichiarazione China RoHS in base all'articolo è disponibile nell'area di download di ciascun articolo alla voce "Dichiarazione del produttore". Per tutti gli articoli con EFUP-E non viene allestita né richiesta alcuna tabella per la dichiarazione China RoHS.

### EU REACH SVHC

Avviso di sostanza candidata REACH (n. CAS)	Lead(n. CAS: 7439-92-1)
SCIP	65dd89ba-1ada-476f-8edb-e88423f2863d

### EF3.1 Cambiamento climatico

CO2e kg	3,436 kg CO2e
---------	---------------

Phoenix Contact 2026 © - Tutti i diritti riservati  
<https://www.phoenixcontact.com>

PHOENIX CONTACT S.p.a.  
Via Bellini, 39/41  
20095 Cusano Milanino (MI)  
+39 02 660591  
[info\\_it@phoenixcontact.com](mailto:info_it@phoenixcontact.com)