

2981017

<https://www.phoenixcontact.com/it/prodotti/2981017>

Si prega di notare che i dati visualizzati in questo PDF sono stati generati dal nostro catalogo online. I dati completi sono disponibili nella documentazione per l'utente. Si applicano le condizioni generali di utilizzo per i download.



La figura illustra la variante con connessione a vite

Relè di sicurezza per applicazioni SIL 3 High and Low Demand, omologato anche secondo EN 50156, DNV e EN ISO 13849, arresto di emergenza e controllo finecorsa ripari, a 1 canale, 2 contatti di sicurezza, 1 contatto di segnalazione, larghezza: 22,5 mm, morsetto Push-in a innesto

I vantaggi

- Fino alla cat. 4/PL e secondo ISO 13849-1, SIL 3 secondo EN IEC 62061, SIL 3 secondo IEC 61508
- Comando a 1 canale
- Separazione sicura
- Con riduzione della corrente d'inserzione, indicati quindi per l'accoppiamento a controllori esenti da guasti (PSR-ESP4)

Dati commerciali

Codice articolo	2981017
Pezzi/conf.	1 Pezzi
Quantità di ordinazione minima	1 Pezzi
Codice vendita	DNA161
Codice prodotto	DNA161
GTIN	4017918911072
Peso per pezzo (confezione inclusa)	175,5 g
Peso per pezzo (confezione esclusa)	199,6 g
Numero tariffa doganale	85371098
Paese di origine	DE

Dati tecnici

Note

Nota per l'utilizzo

Nota per l'utilizzo	Solo per l'uso industriale
---------------------	----------------------------

Caratteristiche articolo

Tipo di prodotto	Relè di sicurezza
Famiglia di prodotti	PSRclassic
Applicazione	Arresto d'emergenza Tecnica dei processi Finecorsa ripari
Comando	a 1 canale
Vita meccanica	circa 10^7 cicli di manovre
Tipo di relè	Relè elettromagnetico con contatti a guida forzata secondo IEC/EN 61810-3

Caratteristiche di isolamento

Categoria di sovratensione	III
Grado d'inquinamento	2

Tempi

Tempo di eccitazione tipica	tip. 60 ms (Avvio manuale monitorato a U_s) 60 ms (Avvio automatico a U_s)
Tip. tempo di eccitazione con U_s	60 ms (in caso di U_s /richiesta mediante A1)
Tempo di diseccitazione tipico	tip. 20 ms (in caso di U_s /richiesta mediante A1)
Tempo di riavvio	< 1 s (Tempo di boot)
Tempo di ripristino	≥ 1 s (su richiesta della funzione di sicurezza)
Durata impulso di avvio	≥ 500 ms (Avvio manuale)

Caratteristiche elettriche

Potenza dissipata massima in condizioni nominali	16,12 W (con $U_s = 26,4$ V, $I_L^2 = 72$ A ² , $P_{totale\ max} = 1,72$ W + 14,4 W)
Rapporto ciclo di esercizio	100 % ED
Tensione di isolamento nominale	250 V
Tensione impulsiva di dimensionamento / isolamento	Vedere la scheda tecnica, capitolo "Coordinazione di isolamento".

Dati di ingresso

Digitale: Logica (A1)

Descrizione dell'ingresso	orientato alla sicurezza
Numero ingressi	1
Range d'ingresso segnale "1"	20,4 V ... 26,4 V
Corrente istantanea	max. 1 A (tip. con U_s , $\Delta t = < 10$ ms)

2981017

<https://www.phoenixcontact.com/it/prodotti/2981017>

Tempo filtro	max. 3 ms (Larghezza degli impulsi di prova)
	min. 200 ms (Velocità degli impulsi di prova Low)
	Non sono ammessi impulsi di prova chiari / impulsi di prova elevati.
Resistenza max. consentita del cavo	50 Ω
Circuito di protezione	Diodo soppressore
Corrente assorbita	65 mA (tip. U_S)

Digitale: Circuito di avvio (Y2)

Descrizione dell'ingresso	non orientato alla sicurezza
Numero ingressi	1
Range d'ingresso segnale "1"	20,4 V ... 26,4 V
Corrente istantanea	< 14 mA (tip. con U_S a Y2, Δt - 10 ms)
Tempo filtro	Impulsi di prova non consentiti
Resistenza max. consentita del cavo	50 Ω
Circuito di protezione	Diodo soppressore
Corrente assorbita	0 mA (tip. con U_S a Y2)

Dati di uscita

Relè: Contatti di sicurezza (13/14, 23/24)

Descrizione dell'uscita	ciascuno 2 NO in serie, sicuro, a potenziale zero
Numero uscite	2
Tipo di commutazione del contatto	2 contatti di sicurezza
Materiale dei contatti	AgSnO ₂
Tensione di commutazione	min. 10 V
	max. 250 V AC/DC
Potenza commutabile	min. 100 mW
Corrente istantanea	min. 10 mA
	max. 6 A
Potere di rottura	5 A (AC15)
	5 A (DC13)
Corrente permanente limite	6 A (Osservare il derating e la curva del limite di carico)
arit. Corrente totale	72 A ² (tenere conto del derating)
Frequenza di commutazione	max. 0,5 Hz
Vita meccanica	10 ⁷ cicli di manovre
Fusibile d'uscita	10 A gL/gG
	4 A gL/gG (per applicazioni Low Demand)

Relè: Contatto di segnalazione (31/32)

Descrizione dell'uscita	2 NC paralleli, non orientati alla sicurezza, liberi da potenziale
Numero uscite	1
Tipo di commutazione del contatto	1 contatto d'uscita di segnalazione
Materiale dei contatti	AgSnO ₂
Tensione di commutazione	min. 10 V AC/DC
	max. 250 V AC/DC

2981017

<https://www.phoenixcontact.com/it/prodotti/2981017>

Potenza commutabile	min. 100 mW
Corrente istantanea	min. 10 mA
	max. 6 A
Potere di rottura	1,5 A (AC15)
	2 A (DC13)
Corrente permanente limite	6 A
arit. Corrente totale	36 A ² (tenere conto del derating)
Frequenza di commutazione	max. 0,5 Hz
Vita meccanica	10 ⁷ cicli di manovre
Fusibile d'uscita	6 A gL/gG

Dati di collegamento

Tecnologia di connessione

a innesto	sì
-----------	----

Connessione conduttori

Collegamento	Connessione Push-in
Sezione conduttore rigida	0,2 mm ² ... 1,5 mm ²
Sezione conduttore flessibile	0,2 mm ² ... 1,5 mm ²
Sezione conduttore flessibile con capocorda montato e collare in plastica	0,25 mm ² ... 1,5 mm ² (solo in combinazione con CRIMPFOX 6)
Sezione del conduttore flessibile con capocorda senza collare in plastica	0,25 mm ² ... 1,5 mm ² (solo in combinazione con CRIMPFOX 6)
Sezione del conduttore AWG	24 ... 16
Lunghezza del tratto da spelare	8 mm

Segnalazione

Segnalazione stato	LED (verde)
Indicazione tensione di esercizio	LED verde

Dimensioni

Larghezza	22,5 mm
Altezza	112 mm
Profondità	114,5 mm

Indicazioni materiale

Colore (Custodia)	giallo (RAL 1018)
Materiale custodia	PA

Caratteristiche

Dati tecnici di sicurezza

Categoria di arresto (EN 60204-1)	0
-----------------------------------	---

Dati tecnici di sicurezza: EN ISO 13849

Performance Level (PL)	e
------------------------	---

Dati tecnici di sicurezza: IEC 61508 - High-Demand

Safety Integrity Level (SIL)	3
------------------------------	---

Dati tecnici di sicurezza: IEC 61508 - Low-Demand

Safety Integrity Level (SIL)	3
------------------------------	---

Dati tecnici di sicurezza: EN IEC 62061

Safety Integrity Level (SIL)	3
------------------------------	---

Condizioni ambientali e della vita elettrica

Condizioni ambientali

Grado di protezione	IP20
Grado di protez. luogo di installazione min.	IP54
Temperatura ambiente (esercizio)	-20 °C ... 55 °C (tenere conto del derating)
Temperatura ambiente (stoccaggio/trasporto)	-40 °C ... 70 °C
Altezza	≤ 2000 m (su NN)
Max. umidità dell'aria. consentita (stoccaggio/trasporto)	75 % (nella media, talvolta 85%, nessuna condensa)
Umidità dell'aria massima consentita (funzionamento)	75 % (nella media, talvolta 85%, nessuna condensa)
Urti	15g
Vibrazioni (funzionamento)	10 Hz ... 150 Hz, 2g

Omologazioni

CE

Siglatura	Conformità CE
-----------	---------------

Montaggio

Tipo di montaggio	Montaggio su guida DIN
Posizione di installazione	su guida orizzontale e verticale

Disegni

Schema di collegamento

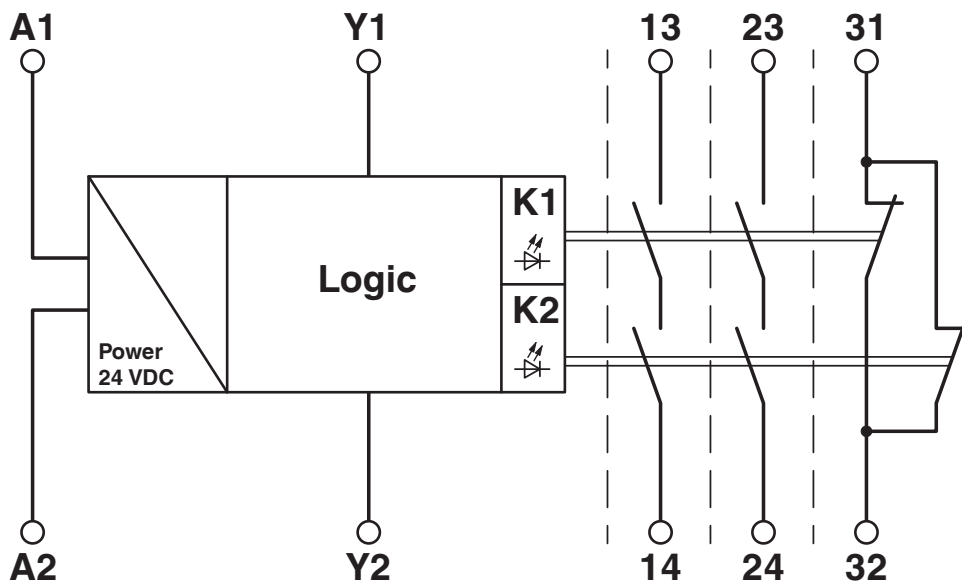


Diagramma a blocchi

2981017

<https://www.phoenixcontact.com/it/prodotti/2981017>

Omologazioni

📄 To download certificates, visit the product detail page: <https://www.phoenixcontact.com/it/prodotti/2981017>

DNV

ID omologazione: TAA00000K4



cULus Listed

ID omologazione: E140324



Functional Safety

ID omologazione: 01/205/0763.04/23

2981017

<https://www.phoenixcontact.com/it/prodotti/2981017>

Classifiche

ECLASS

ECLASS-13.0	27371819
ECLASS-15.0	27371819
ECLASS-15.0 ASSET	27250101

ETIM

ETIM 10.0	EC001449
-----------	----------

UNSPSC

UNSPSC 21.0	39122200
-------------	----------

2981017

<https://www.phoenixcontact.com/it/prodotti/2981017>

Environmental product compliance

EU RoHS

Soddisfa i requisiti della direttiva RoHS	Sì
con eccezione delle deroghe, se note	7(a), 7(c)-I

China RoHS

Environment friendly use period (EFUP)	EFUP-50
	Una tabella per la dichiarazione China RoHS in base all'articolo è disponibile nell'area di download di ciascun articolo alla voce "Dichiarazione del produttore". Per tutti gli articoli con EFUP-E non viene allestita né richiesta alcuna tabella per la dichiarazione China RoHS.

EU REACH SVHC

Avviso di sostanza candidata REACH (n. CAS)	Lead(n. CAS: 7439-92-1)
SCIP	7c96e563-ee87-4e0e-b3fe-09599e14b35a

EF3.1 Cambiamento climatico

CO2e kg	4,026 kg CO2e
---------	---------------

Phoenix Contact 2026 © - Tutti i diritti riservati
<https://www.phoenixcontact.com>

PHOENIX CONTACT S.p.a.
 Via Bellini, 39/41
 20095 Cusano Milanino (MI)
 +39 02 660591
info_it@phoenixcontact.com