

PLC-OSC- 12DC/300DC/ 1 - Modulo relè a stato solido



2980665

<https://www.phoenixcontact.com/it/prodotti/2980665>

Si prega di notare che i dati visualizzati in questo PDF sono stati generati dal nostro catalogo online. I dati completi sono disponibili nella documentazione per l'utente. Si applicano le condizioni generali di utilizzo per i download.



PLC-INTERFACE, relè a stato solido integrato, con connessione a vite, per il montaggio su guida di supporto NS 35/7,5, ingresso: 12 V DC, uscita: 12-300 V DC/1 A

I vantaggi

- Commutazioni senza usura
- Elevata resistenza alle vibrazioni e agli urti
- Circuito di protezione in ingresso e uscita
- Segnalazione stato
- Uscite in tensione continua fino a 300 V DC/1 A
- Possibilità di ponticellare i moduli affiancati

Dati commerciali

Codice articolo	2980665
Pezzi/conf.	10 Pezzi
Quantità di ordinazione minima	1 Pezzi
Codice vendita	DK6223
Codice prodotto	DK6223
GTIN	4046356051408
Peso per pezzo (confezione inclusa)	36,18 g
Peso per pezzo (confezione esclusa)	34,16 g
Numero tariffa doganale	85364900
Paese di origine	DE

PLC-OSC- 12DC/300DC/ 1 - Modulo relè a stato solido



2980665

<https://www.phoenixcontact.com/it/prodotti/2980665>

Dati tecnici

Caratteristiche articolo

Tipo di prodotto	Modulo relè a stato solido
Famiglia di prodotti	PLC-INTERFACE
Applicazione	con relè a stato solido integrato
Funzionamento	100 % ED

Caratteristiche di isolamento: Norme / Disposizioni

isolamento	Isolamento di base
Categoria di sovratensione	III
Grado di inquinamento	2

Stato di manutenzione dei dati

Data ultima gestione dei dati	01.04.2026
-------------------------------	------------

Caratteristiche elettriche

Potenza dissipata massima in condizioni nominali	0,07 W
--	--------

Norme / Disposizioni

Tensione di isolamento nominale	300 V
Tensione impulsiva di dimensionamento	2,5 kV

Dati di ingresso

Tensione d'ingresso nominale U_N	12 V DC
Range d'ingresso rispetto a U_N	0,8 ... 1,2
Range tensione d'ingresso	9,6 V DC ... 14,4 V DC
Soglia di commutazione segnale "0" rispetto a U_N	$\leq 0,4$
Soglia di commutazione segnale "1" rispetto a U_N	$\geq 0,8$
Corrente d'ingresso tipica con U_N	6 mA
Tempo di accensione tipico	0,3 ms
Tempo di disinserzione tipico	0,8 ms
Indicazione tensione di esercizio	LED giallo
Circuito di protezione	Prot. contro inversione polarità; Diodo contro inv. polarità Prot. contro le sovratensioni; Varistore
Frequenza di trasmissione	50 Hz

Dati di uscita

Denominazione	Dati d'uscita
Tipo di commutazione del contatto	1 in chiusura
Tipo di uscita digitale	elettronica
Range tensione d'uscita	12 V DC ... 300 V DC (In presenza di tensioni maggiori di 250 V (L1, L2, L3) fra morsetti identici di moduli affiancati occorre inserire la piastra isolante PLC-ATP. Un ponticellamento del potenziale avviene con FBST 8-PLC...o...FBST 500...)
Corrente permanente limite	1 A (vedere curva derating)

PLC-OSC- 12DC/300DC/ 1 - Modulo relè a stato solido



2980665

<https://www.phoenixcontact.com/it/prodotti/2980665>

Caduta di tensione alla max. corrente limite permanente	< 500 mV
Circuito di protezione	Prot. contro inversione polarità; Diodo contro inv. polarità
	Prot. contro le sovratensioni; Varistore

Dati di collegamento

Collegamento	Connessione a vite
Lunghezza del tratto da spelare	8 mm
Filettatura	M3
Sezione conduttore rigida	0,14 mm ² ... 2,5 mm ²
Sezione conduttore flessibile	0,14 mm ² ... 2,5 mm ²
	0,2 mm ² ... 2,5 mm ² (Capocorda singolo)
	2x 0,5 mm ² ... 1,5 mm ² (Capocorda montato TWIN)
Sezione conduttore AWG	26 ... 14
Coppia di serraggio	0,45 Nm ... 0,55 Nm (Generalmente questi morsetti vengono rinforzati in fase di connessione dei conduttori (trattenuti con una mano, supporto custodia))

Dimensioni

Dimensioni articolo

Larghezza	6,2 mm
Altezza	80 mm
Profondità	94 mm

Indicazioni materiale

Colore	grigio (RAL 7042)
Classe di combustibilità a norma UL 94 (Custodia)	V0 (Custodia)

Condizioni ambientali e della vita elettrica

Condizioni ambientali

Temperatura ambiente (esercizio)	-25 °C ... 60 °C
Temperatura ambiente (stoccaggio/trasporto)	-40 °C ... 85 °C

Omologazioni

CE

Certificato	Conformità CE
-------------	---------------

UKCA

Certificato	Conformità UKCA
-------------	-----------------

Omologazione per settore navale

Certificato	TAE0000196
-------------	------------

Test dei gas tossici

Siglatura	ISA-S71.04. G3 Harsh Group
	EN 60068-2-60

PLC-OSC- 12DC/300DC/ 1 - Modulo relè a stato solido



2980665

<https://www.phoenixcontact.com/it/prodotti/2980665>

Dati cantieristica navale

Temperature	D
Humidity	A
Vibrazione	B/C
EMC	B
Enclosure	Required protection according to the Rules shall be provided upon installation on board

Dati EMC

Compatibilità elettromagnetica	Conformità alla direttiva EMC
Direttiva sulla bassa tensione	Conformità alla direttiva NS

Normative e prescrizioni

Norme / Disposizioni

Norme/Disposizioni	IEC 60947-5-1
--------------------	---------------

Montaggio

Tipo di montaggio	Montaggio su guida DIN
Nota per il montaggio	affiancabile senza distanza
Posizione di installazione	a scelta

PLC-OSC- 12DC/300DC/ 1 - Modulo relè a stato solido

2980665

<https://www.phoenixcontact.com/it/prodotti/2980665>

Disegni

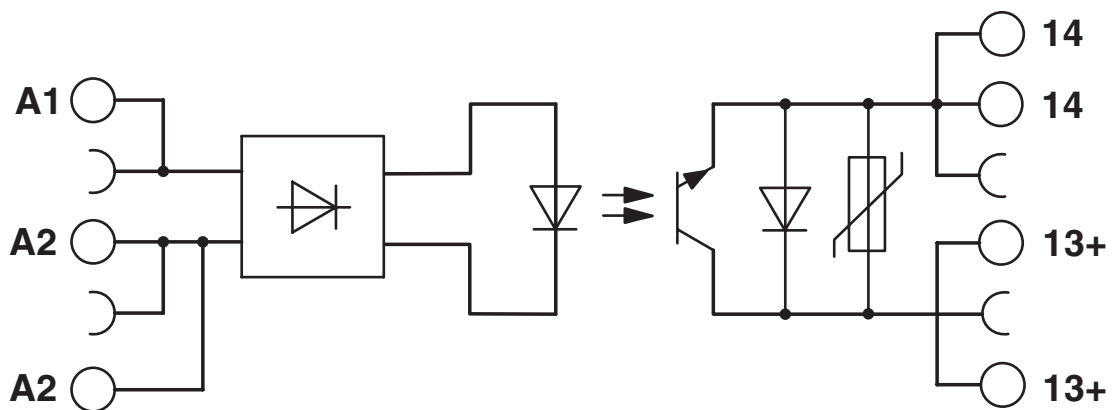
Diagramma



① Input voltages 220 V DC/230 V AC

La figura mostra la curva di declassamento per PLC-...300DC/1

Schema di collegamento



PLC-OSC- 12DC/300DC/ 1 - Modulo relè a stato solido



2980665

<https://www.phoenixcontact.com/it/prodotti/2980665>

Omologazioni

🔗 To download certificates, visit the product detail page: <https://www.phoenixcontact.com/it/prodotti/2980665>



EAC

ID omologazione: RU*C-DE.*08.B.00010



DNV GL

ID omologazione: TAE0000196



cULus Listed

ID omologazione: E140324



cULus Listed

ID omologazione: E140324

PLC-OSC- 12DC/300DC/ 1 - Modulo relè a stato solido



2980665

<https://www.phoenixcontact.com/it/prodotti/2980665>

Classifiche

ECLASS

ECLASS-13.0	27371604
ECLASS-15.0	27371604

ETIM

ETIM 10.0	EC001504
-----------	----------

UNSPSC

UNSPSC 21.0	39122300
-------------	----------

PLC-OSC- 12DC/300DC/ 1 - Modulo relè a stato solido



2980665

<https://www.phoenixcontact.com/it/prodotti/2980665>

Environmental product compliance

EU RoHS

Soddisfa i requisiti della direttiva RoHS	Sì
con eccezione delle deroghe, se note	7(a), 7(c)-I

China RoHS

Environment friendly use period (EFUP)	EFUP-50
	Una tabella per la dichiarazione China RoHS in base all'articolo è disponibile nell'area di download di ciascun articolo alla voce "Dichiarazione del produttore". Per tutti gli articoli con EFUP-E non viene allestita né richiesta alcuna tabella per la dichiarazione China RoHS.

EU REACH SVHC

Avviso di sostanza candidata REACH (n. CAS)	Lead(n. CAS: 7439-92-1)
SCIP	7e9b4afe-0ce6-4561-8de4-15c4f2253106

Phoenix Contact 2026 © - Tutti i diritti riservati
<https://www.phoenixcontact.com>

PHOENIX CONTACT S.p.a.
Via Bellini, 39/41
20095 Cusano Milanino (MI)
+39 02 660591
info_it@phoenixcontact.com