

PLC-SC-ELR W1/ 2-24DC - Relè per l'inversione di marcia



2980539

<https://www.phoenixcontact.com/it/prodotti/2980539>

Si prega di notare che i dati visualizzati in questo PDF sono stati generati dal nostro catalogo online. I dati completi sono disponibili nella documentazione per l'utente. Si applicano le condizioni generali di utilizzo per i download.



PLC-INTERFACE come relè di carico di inversione elettronico, composta da morsetto base PLC-BSC.../21 con collegamento a molla e circuito integrato, per il comando di motori DC con display luminoso e cablaggio di protezione, uscita: 10 ... 30 V DC/2 A

I vantaggi

- Conversioni senza usura
- Uscita protetta contro cortocircuiti, sovratensioni e sovraccarichi
- Connessione a vite o a molla
- Frenatura mediante controllo di entrambi gli ingressi
- Circuito di asservimento e connessione del carico integrati

Dati commerciali

Codice articolo	2980539
Pezzi/conf.	1 Pezzi
Quantità di ordinazione minima	1 Pezzi
Codice vendita	DK7621
Codice prodotto	DK7621
GTIN	4046356051309
Peso per pezzo (confezione inclusa)	59,9 g
Peso per pezzo (confezione esclusa)	46,9 g
Numero tariffa doganale	85364190
Paese di origine	DE

PLC-SC-ELR W1/ 2-24DC - Relè per l'inversione di marcia



2980539

<https://www.phoenixcontact.com/it/prodotti/2980539>

Dati tecnici

Note

Limitazione dell'uso

Nota EMC	EMC: prodotto in classe A, vedere la dichiarazione del produttore nell'area download
----------	--------------------------------------------------------------------------------------

Caratteristiche articolo

Tipo di prodotto	Protezione dei semiconduttori
Famiglia di prodotti	PLC-INTERFACE
Funzionamento	100 % ED

Caratteristiche di isolamento: Distanze in aria e superficiali fra i circuiti

isolamento	Isolamento di base
Categoria di sovratensione	II
Grado di inquinamento	2

Caratteristiche elettriche

Numero fasi	1
-------------	---

Distanze in aria e superficiali fra i circuiti

Tensione di isolamento nominale	50 V
Tensione impulsiva di dimensionamento	0,5 kV

Alimentazione

Denominazione ingresso	Alimentazione delle apparecchiature
Tensione di alimentazione del circuito di comando di dimensionamento U_S	24 V DC
Range di tensione alimentazione di comando	19,2 V DC ... 28,8 V DC

Dati di ingresso

Controllo

Denominazione ingresso	Ingresso di controllo destra/sinistra
Tensione di lavoro di dimensionamento U_C	24 V DC
Intervallo di tensione di attivazione	19,2 V DC ... 28,8 V DC
Corrente di lavoro di dimensionamento I_C	$\approx \text{—} \text{—} \text{—}$ mA
Tempo di accensione tipico	200 μ s
Circuito di protezione	Prot. contro inversione polarità Prot. contro le sovratensioni
Limitazione sovratensione	> 33 V DC
Frequenza di trasmissione	300 Hz
Tempo di commutazione R_L/L_L (tempo d'inserzione)	80 ms

Dati di uscita

PLC-SC-ELR W1/ 2-24DC - Relè per l'inversione di marcia



2980539

<https://www.phoenixcontact.com/it/prodotti/2980539>

Uscita DC

Nota	Proteggere la tensione di alimentazione all'uscita con un fusibile adeguato.
Tens. di esercizio di dimensionam. U_e	24 V DC
Range tensione di esercizio	10 V DC ... 30 V DC
Corrente di esercizio (Uscita carico)	2 A
Corrente di carico	2 A
Corrente di riposo	10 mA
Circuito di protezione	Prot. contro inversione polarità; Diodo contro inv. polarità (Senza protezione continua contro l'inversione della polarità) Prot. contro le sovratensioni
Limitazione sovratensione	> 33 V DC

Uscita ON-OFF motore

Nota	resistente a cortocircuiti e sovraccarichi
Corrente di carico permanente	2 A (vedere curva derating)
Corrente di cortocircuito	15 A (durante la frenatura)
Circuito di protezione	Prot. contro le sovratensioni elemento RC
Limitazione sovratensione	> 33 V DC

Dati di collegamento

Collegamento	Connessione a vite
Lunghezza del tratto da spelare	8 mm
Filettatura	M3
Sezione conduttore rigida	0,14 mm ² ... 2,5 mm ²
Sezione conduttore flessibile	0,14 mm ² ... 2,5 mm ² 0,2 mm ² ... 2,5 mm ² (Capocorda singolo) 2x 0,5 mm ² ... 1,5 mm ² (Capocorda montato TWIN)
Sezione conduttore AWG	26 ... 14
Coppia di serraggio	0,45 Nm ... 0,55 Nm (Generalmente questi morsetti vengono rinforzati in fase di connessione dei conduttori (trattenuti con una mano, supporto custodia))

Segnalazione

Segnalazione stato	LED (giallo)
Indicazione tensione di esercizio	LED verde

Dimensioni

Larghezza	6,5 mm
Altezza	80 mm
Profondità	94 mm

Indicazioni materiale

Colore	grigio (RAL 7042)
Classe di combustibilità a norma UL 94	V0

PLC-SC-ELR W1/ 2-24DC - Relè per l'inversione di marcia



2980539

<https://www.phoenixcontact.com/it/prodotti/2980539>

Condizioni ambientali e della vita elettrica

Condizioni ambientali

Grado di protezione	IP20
Temperatura ambiente (esercizio)	-25 °C ... 60 °C
Temperatura ambiente (stoccaggio/trasporto)	-40 °C ... 85 °C

Omologazioni

UKCA

Certificato	Conformità UKCA
-------------	-----------------

CE

Certificato	Conformità CE
-------------	---------------

Test dei gas tossici

Siglatura	ISA-S71.04. G3 Harsh Group
	EN 60068-2-60

Normative e prescrizioni

Distanze in aria e superficiali fra i circuiti

Norme/Disposizioni	IEC 60664
	EN 50178

Montaggio

Tipo di montaggio	Montaggio su guida DIN
Nota per il montaggio	affiancabile senza distanza
Posizione di installazione	Verticale (guida di supporto orizzontale)

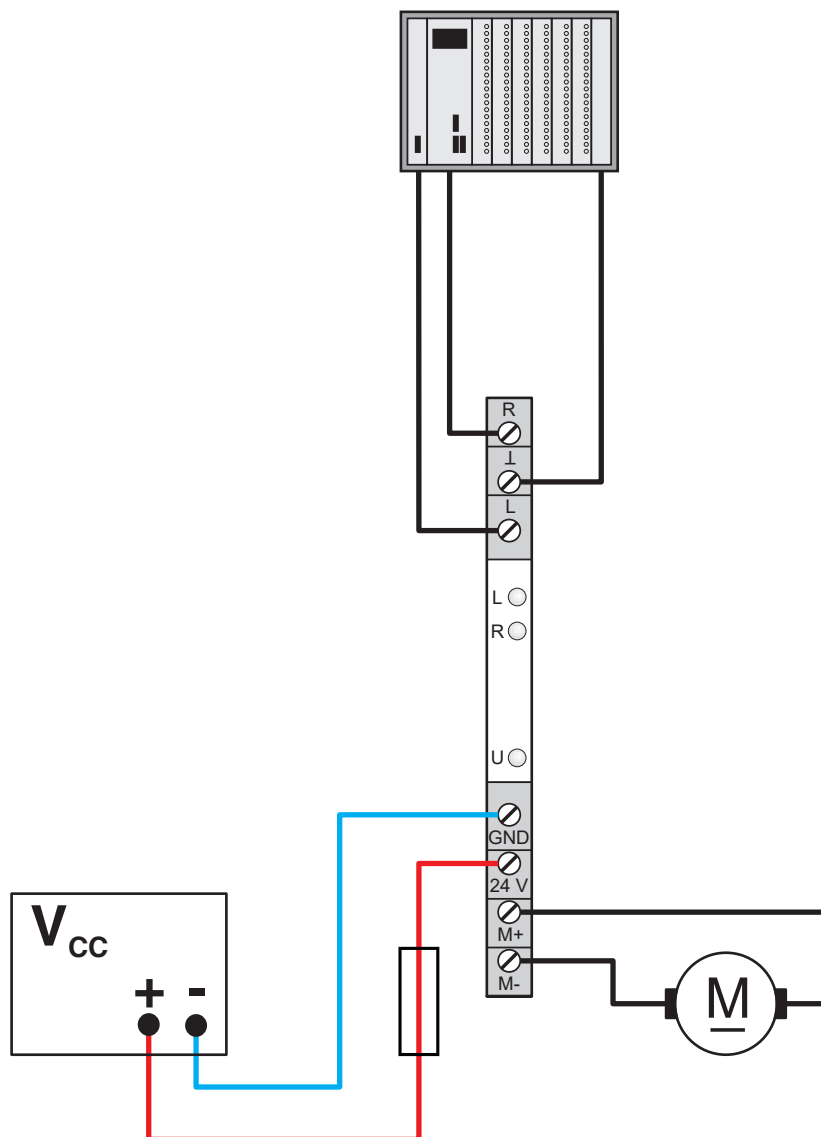
PLC-SC-ELR W1/ 2-24DC - Relè per l'inversione di marcia

2980539

<https://www.phoenixcontact.com/it/prodotti/2980539>

Disegni

Disegno applicazione

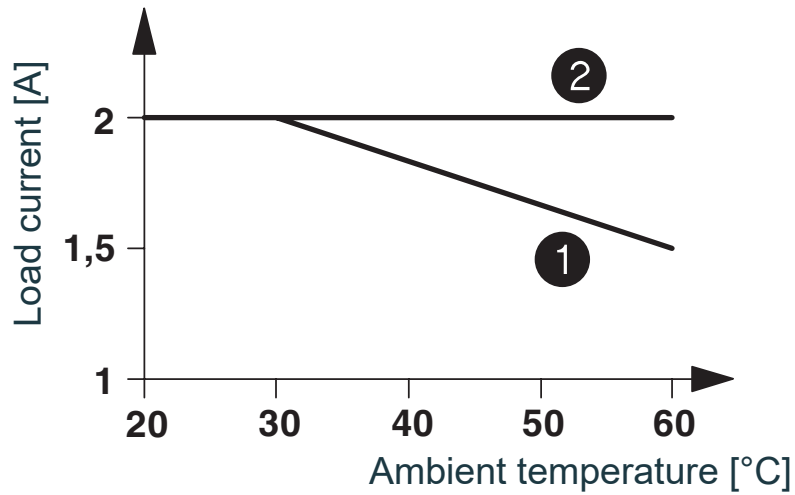


PLC-SC-ELR W1/ 2-24DC - Relè per l'inversione di marcia

2980539

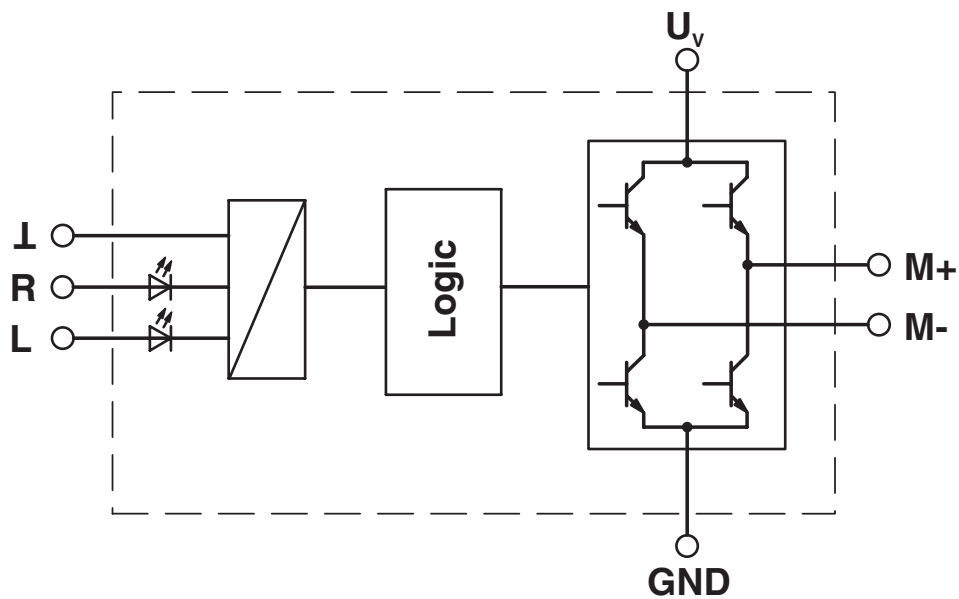
<https://www.phoenixcontact.com/it/prodotti/2980539>

Diagramma



- ① In rows with zero spacing
- ② stand-alone device

Schema di collegamento



PLC-SC-ELR W1/ 2-24DC - Relè per l'inversione di marcia



2980539

<https://www.phoenixcontact.com/it/prodotti/2980539>

Classifiche

ECLASS

ECLASS-13.0	27371018
ECLASS-15.0	27371018

ETIM

ETIM 10.0	EC002552
-----------	----------

UNSPSC

UNSPSC 21.0	39122300
-------------	----------

PLC-SC-ELR W1/ 2-24DC - Relè per l'inversione di marcia



2980539

<https://www.phoenixcontact.com/it/prodotti/2980539>

Environmental product compliance

EU RoHS

Soddisfa i requisiti della direttiva RoHS	Sì
con eccezione delle deroghe, se note	7(a), 7(c)-I

China RoHS

Environment friendly use period (EFUP)	EFUP-50
	Una tabella per la dichiarazione China RoHS in base all'articolo è disponibile nell'area di download di ciascun articolo alla voce "Dichiarazione del produttore". Per tutti gli articoli con EFUP-E non viene allestita né richiesta alcuna tabella per la dichiarazione China RoHS.

EU REACH SVHC

Avviso di sostanza candidata REACH (n. CAS)	Lead(n. CAS: 7439-92-1)
SCIP	9ce093dc-a901-4bb3-8fd1-48daf6429986

Phoenix Contact 2026 © - Tutti i diritti riservati
<https://www.phoenixcontact.com>

PHOENIX CONTACT S.p.a.
Via Bellini, 39/41
20095 Cusano Milanino (MI)
+39 02 660591
info_it@phoenixcontact.com