

# PLC-BSC- 24DC/21/SO46 - Prese relè



2980458

<https://www.phoenixcontact.com/it/prodotti/2980458>

Si prega di notare che i dati visualizzati in questo PDF sono stati generati dal nostro catalogo online. I dati completi sono disponibili nella documentazione per l'utente. Si applicano le condizioni generali di utilizzo per i download.



Morsetto base PLC da 6,2 mm, contro correnti e/o tensioni di disturbo sul lato di comando con connessione a vite, senza equipagg. relè o relè a stato solido, per il montaggio su guida di montaggio NS 35/7,5, con assorbimento di potenza in ingresso aumentato, 1 contatto di scambio, tens. di ingr. 24 V DC

## Dati commerciali

Codice articolo	2980458
Pezzi/conf.	10 Pezzi
Quantità di ordinazione minima	10 Pezzi
Codice vendita	DK622M
Codice prodotto	DK622M
GTIN	4017918930219
Peso per pezzo (confezione inclusa)	34,2 g
Peso per pezzo (confezione esclusa)	28,52 g
Numero tariffa doganale	85366990
Paese di origine	DE

## Dati tecnici

### Note

#### Limitazione dell'uso

Nota EMC	EMC: prodotto in classe A, vedere la dichiarazione del produttore nell'area download
----------	--------------------------------------------------------------------------------------

### Caratteristiche articolo

Tipo di prodotto	Zoccolo relP
Famiglia di prodotti	PLC-INTERFACE
Applicazione	Filtro contro i disturbi
Funzionamento	100 % ED

#### Caratteristiche di isolamento

Grado di inquinamento	3
-----------------------	---

### Caratteristiche elettriche

Circuito di protezione	Diode di smorzamento, diode contro inversione di polarità, resistenza
------------------------	-----------------------------------------------------------------------

### Dati di ingresso

Tensione d'ingresso nominale $U_N$	24 V DC La tensione nominale del relè elettromeccanico a innesto o del relè a stato solido (vedere accessori necessari) differisce dalla tensione nominale d'ingresso della presa con precircuito integrato
Circuito di protezione	Diode di smorzamento
Tensione d'ingresso nominale $U_N$	24 V DC La tensione nominale del relè elettromeccanico a innesto o del relè a stato solido (vedere accessori necessari) differisce dalla tensione nominale d'ingresso della presa con precircuito integrato

### Dati di collegamento

Collegamento	Connessione a vite
Lunghezza del tratto da spelare	8 mm
Filettatura	M3
Sezione conduttore rigida	0,14 mm <sup>2</sup> ... 2,5 mm <sup>2</sup>
Sezione conduttore flessibile	0,14 mm <sup>2</sup> ... 2,5 mm <sup>2</sup>
	0,2 mm <sup>2</sup> ... 2,5 mm <sup>2</sup> (Capocorda singolo)
	2x 0,5 mm <sup>2</sup> ... 1,5 mm <sup>2</sup> (Capocorda montato TWIN)
Sezione conduttore AWG	26 ... 14
Coppia di serraggio	0,6 Nm ... 0,8 Nm

### Segnalazione

Segnalazione stato	LED
--------------------	-----

## Dimensioni

### Dimensioni articolo

Larghezza	6,2 mm
Altezza	80 mm
Profondità	94 mm

## Indicazioni materiale

Colore	grigio (RAL 7042)
Classe di combustibilità a norma UL 94 (Custodia)	V0 (Custodia)

## Condizioni ambientali e della vita elettrica

### Condizioni ambientali

Temperatura ambiente (esercizio)	-40 °C ... 55 °C
Temperatura ambiente (stoccaggio/trasporto)	-40 °C ... 85 °C

## Omologazioni

### CE

Certificato	Conformità CE
-------------	---------------

### UKCA

Certificato	Conformità UKCA
-------------	-----------------

### Omologazione per settore navale

Certificato	TAE0000196
-------------	------------

### Test dei gas tossici

Siglatura	ISA-S71.04. G3 Harsh Group
	EN 60068-2-60

### Dati cantieristica navale

Temperature	D
Humidity	A
Vibrazione	B/C
EMC	B
Enclosure	Required protection according to the Rules shall be provided upon installation on board

## Dati EMC

Compatibilità elettromagnetica	Conformità alla direttiva EMC
Direttiva sulla bassa tensione	Conformità alla direttiva NS

## Normative e prescrizioni

Norme/Disposizioni	IEC/EN 60664-1
--------------------	----------------

## Montaggio

# PLC-BSC- 24DC/21/SO46 - Prese relè



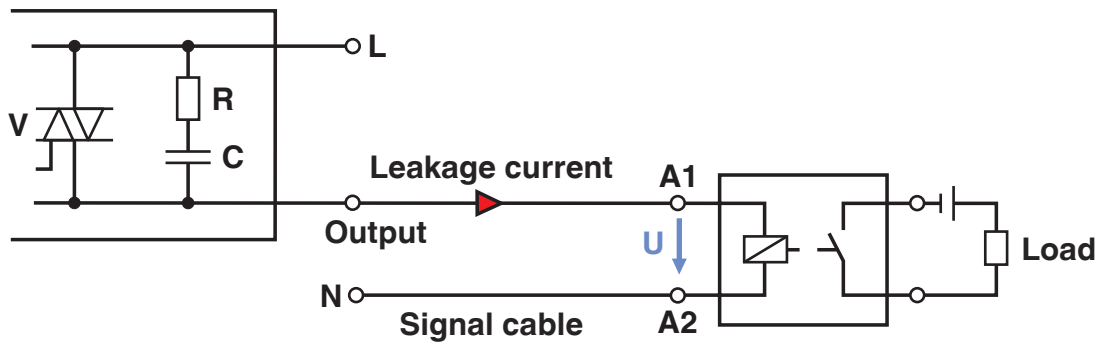
2980458

<https://www.phoenixcontact.com/it/prodotti/2980458>

Tipo di montaggio	Montaggio su guida DIN
Nota per il montaggio	affiancabile senza distanza
Posizione di installazione	a scelta

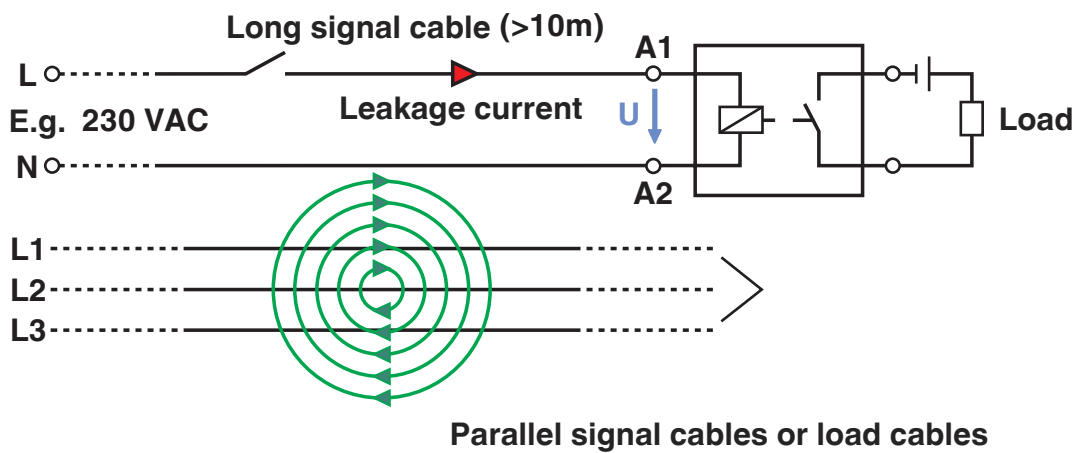
## Disegni

Disegno applicazione



Presenza di fenomeni di disturbo  
 Caso 1: guasto - scheda di uscita AC

Disegno applicazione



Presenza di fenomeni di disturbo  
 Caso 2: linee di segnale lunghe

2980458

<https://www.phoenixcontact.com/it/prodotti/2980458>

## Omologazioni

🔗 To download certificates, visit the product detail page: <https://www.phoenixcontact.com/it/prodotti/2980458>



**cUL Recognized**  
ID omologazione: E238705



**UL Recognized**  
ID omologazione: E238705



**EAC**  
ID omologazione: RU D-DE.B\*00573/18



**DNV GL**  
ID omologazione: TAE0000196

2980458

<https://www.phoenixcontact.com/it/prodotti/2980458>

## Classifiche

### ECLASS

ECLASS-13.0	27371603
ECLASS-15.0	27371603

### ETIM

ETIM 10.0	EC001456
-----------	----------

### UNSPSC

UNSPSC 21.0	39122300
-------------	----------

## Environmental product compliance

### EU RoHS

Soddisfa i requisiti della direttiva RoHS	Sì
con eccezione delle deroghe, se note	7(a), 7(c)-I

### China RoHS

Environment friendly use period (EFUP)	EFUP-50
	Una tabella per la dichiarazione China RoHS in base all'articolo è disponibile nell'area di download di ciascun articolo alla voce "Dichiarazione del produttore". Per tutti gli articoli con EFUP-E non viene allestita né richiesta alcuna tabella per la dichiarazione China RoHS.

### EU REACH SVHC

Avviso di sostanza candidata REACH (n. CAS)	Hexahydromethylphthalic anhydride(n. CAS: Non pertinente)
	Lead(n. CAS: 7439-92-1)
SCIP	2148c262-6bff-4f59-962c-a09f3ba71bcc