

PLC-BSC-120UC/21-21/SO46 - Prese relè



2980416

<https://www.phoenixcontact.com/it/prodotti/2980416>

Si prega di notare che i dati visualizzati in questo PDF sono stati generati dal nostro catalogo online. I dati completi sono disponibili nella documentazione per l'utente. Si applicano le condizioni generali di utilizzo per i download.



Morsetto base PLC da 14 mm contro correnti e/o tensioni di disturbo sul lato di comando con connessione a vite, senza equipaggiamento relè o relè a stato solido, per il montaggio su guida DIN NS 35/7,5, con filtro RC integrato, 2 contatti deviatori, tensione d'ingresso di 120 V AC

I vantaggi

- Tensione di diseccitazione del relè elevata
- Insensibile alle correnti di disturbo

Dati commerciali

Codice articolo	2980416
Pezzi/conf.	10 Pezzi
Quantità di ordinazione minima	1 Pezzi
Codice vendita	DK623M
Codice prodotto	DK623M
GTIN	4017918921217
Peso per pezzo (confezione inclusa)	64,61 g
Peso per pezzo (confezione esclusa)	56,43 g
Numero tariffa doganale	85364190
Paese di origine	DE

Dati tecnici

Note

Limitazione dell'uso

Nota EMC	EMC: prodotto in classe A, vedere la dichiarazione del produttore nell'area download
----------	--

Caratteristiche articolo

Tipo di prodotto	Zoccolo relP
Famiglia di prodotti	PLC-INTERFACE
Applicazione	Filtro contro i disturbi
Funzionamento	100 % ED

Caratteristiche di isolamento

Grado di inquinamento	3
-----------------------	---

Caratteristiche elettriche

Circuito di protezione	Ponte raddrizzatore; Ponte raddrizzatore elemento RC
------------------------	---

Dati di ingresso

Tensione d'ingresso nominale U_N	120 V AC La tensione nominale del relè elettromeccanico a innesto o del relè a stato solido (vedere accessori necessari) differisce dalla tensione nominale d'ingresso della presa con precircuito integrato
Range d'ingresso rispetto a U_N	0,78 ... 1,4 (a 20 °C)
Corrente d'ingresso tipica con U_N	9 mA
Tempo di eccitazione tipica	7 ms
Tempo di diseccitazione tipico	10 ms
Tensione d'ingresso nominale U_N	120 V AC La tensione nominale del relè elettromeccanico a innesto o del relè a stato solido (vedere accessori necessari) differisce dalla tensione nominale d'ingresso della presa con precircuito integrato

Equipaggiamento relè

Tensione d'ingresso nominale U_N	120 V AC
Range d'ingresso rispetto a U_N	0,78 ... 1,4
Corrente d'ingresso tipica con U_N	8,5 mA (50 Hz) 9,5 mA (60 Hz)
Tempo di eccitazione tipica	8 ms
Tempo di diseccitazione tipico	15 ms
Tensione di diseccitazione tipica	45 V AC
Indicazione tensione di esercizio	LED giallo
Circuito di protezione	Ponte raddrizzatore; Ponte raddrizzatore

2980416

<https://www.phoenixcontact.com/it/prodotti/2980416>

	Filtro; Filtro
Equipaggiamento optoaccoppiatore	
Indicazione tensione di esercizio	LED giallo
Circuito di protezione	Ponte raddrizzatore; Ponte raddrizzatore
	Filtro; Filtro

Dati di collegamento

Collegamento	Connessione a vite
Lunghezza del tratto da spelare	8 mm
Filettatura	M3
Sezione conduttore rigida	0,14 mm ² ... 2,5 mm ²
Sezione conduttore flessibile	0,14 mm ² ... 2,5 mm ²
	0,2 mm ² ... 2,5 mm ² (Capocorda singolo)
	2x 0,5 mm ² ... 1,5 mm ² (Capocorda montato TWIN)
Sezione conduttore AWG	26 ... 14
Coppia di serraggio	0,6 Nm ... 0,8 Nm

Segnalazione

Segnalazione stato	LED
--------------------	-----

Dimensioni

Dimensioni articolo

Larghezza	14 mm
Altezza	80 mm
Profondità	94 mm

Indicazioni materiale

Colore	grigio (RAL 7042)
Classe di combustibilità a norma UL 94 (Custodia)	V0 (Custodia)

Condizioni ambientali e della vita elettrica

Condizioni ambientali

Temperatura ambiente (esercizio)	-40 °C ... 55 °C
Temperatura ambiente (stoccaggio/trasporto)	-40 °C ... 85 °C

Omologazioni

CE

Certificato	Conformità CE
-------------	---------------

UKCA

Certificato	Conformità UKCA
-------------	-----------------

Omologazione per settore navale

Certificato	TAE0000196
-------------	------------

2980416

<https://www.phoenixcontact.com/it/prodotti/2980416>

Test dei gas tossici

Siglatura	ISA-S71.04. G3 Harsh Group
	EN 60068-2-60

Dati caratteristica navale

Temperature	D
Humidity	A
Vibrazione	B/C
EMC	B
Enclosure	Required protection according to the Rules shall be provided upon installation on board

Dati EMC

Compatibilità elettromagnetica	Conformità alla direttiva EMC
Direttiva sulla bassa tensione	Conformità alla direttiva NS

Normative e prescrizioni

Norme/Disposizioni	IEC/EN 60664-1
--------------------	----------------

Montaggio

Tipo di montaggio	Montaggio su guida DIN
Nota per il montaggio	affiancabile senza distanza
Posizione di installazione	a scelta

Disegni

Disegno applicazione

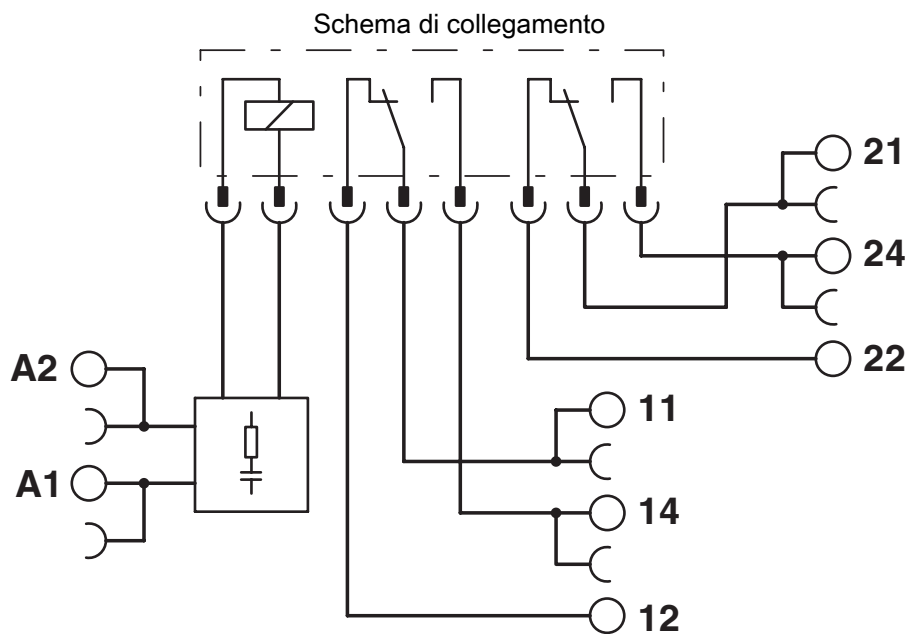


Presenza di fenomeni di disturbo
 Caso 1: guasto - scheda di uscita AC

Disegno applicazione



Presenza di fenomeni di disturbo
 Caso 2: linee di segnale lunghe



2980416

<https://www.phoenixcontact.com/it/prodotti/2980416>

Omologazioni

🔗 To download certificates, visit the product detail page: <https://www.phoenixcontact.com/it/prodotti/2980416>



cUL Recognized
ID omologazione: E238705



UL Recognized
ID omologazione: E238705



EAC
ID omologazione: RU D-DE.B*00573/18



DNV GL
ID omologazione: TAE0000196

2980416

<https://www.phoenixcontact.com/it/prodotti/2980416>

Classifiche

ECLASS

ECLASS-13.0	27371603
ECLASS-15.0	27371603

ETIM

ETIM 10.0	EC001456
-----------	----------

UNSPSC

UNSPSC 21.0	39122300
-------------	----------

2980416

<https://www.phoenixcontact.com/it/prodotti/2980416>

Environmental product compliance

EU RoHS

Soddisfa i requisiti della direttiva RoHS	Sì
con eccezione delle deroghe, se note	7(a), 7(c)-I

China RoHS

Environment friendly use period (EFUP)	EFUP-50
	Una tabella per la dichiarazione China RoHS in base all'articolo è disponibile nell'area di download di ciascun articolo alla voce "Dichiarazione del produttore". Per tutti gli articoli con EFUP-E non viene allestita né richiesta alcuna tabella per la dichiarazione China RoHS.

EU REACH SVHC

Avviso di sostanza candidata REACH (n. CAS)	Hexahydromethylphthalic anhydride(n. CAS: Non pertinente)
	Lead(n. CAS: 7439-92-1)
SCIP	7bc9fb1e-275b-470d-9400-8f251c7cc5ae

Phoenix Contact 2026 © - Tutti i diritti riservati
<https://www.phoenixcontact.com>

PHOENIX CONTACT S.p.a.
 Via Bellini, 39/41
 20095 Cusano Milanino (MI)
 +39 02 660591
info_it@phoenixcontact.com