

# PLC-BSC-230UC/21/SO46 - Prese relè



2980335

<https://www.phoenixcontact.com/it/prodotti/2980335>

Si prega di notare che i dati visualizzati in questo PDF sono stati generati dal nostro catalogo online. I dati completi sono disponibili nella documentazione per l'utente. Si applicano le condizioni generali di utilizzo per i download.



Morsetto base PLC da 6,2 mm, contro correnti e/o tensioni di disturbo sul lato di comando con connessione a vite, senza equipagg. relè o relè a stato solido, per il montaggio su guida di montaggio, NS 35/7,5, con filtro RCZ integrato, 1 contatti di scambio tens. di ingr.: 230 V DC

## I vantaggi

- Tensione di diseccitazione del relè elevata
- Insensibile alle correnti di disturbo

## Dati commerciali

Codice articolo	2980335
Pezzi/conf.	10 Pezzi
Quantità di ordinazione minima	1 Pezzi
Codice vendita	DK622M
Codice prodotto	DK622M
GTIN	4017918895723
Peso per pezzo (confezione inclusa)	35,08 g
Peso per pezzo (confezione esclusa)	30,26 g
Numero tariffa doganale	85366990
Paese di origine	DE

## Dati tecnici

### Note

#### Limitazione dell'uso

Nota EMC	EMC: prodotto in classe A, vedere la dichiarazione del produttore nell'area download
----------	--------------------------------------------------------------------------------------

### Caratteristiche articolo

Tipo di prodotto	Zoccolo relP
Famiglia di prodotti	PLC-INTERFACE
Applicazione	Filtro contro i disturbi
Funzionamento	100 % ED

#### Caratteristiche di isolamento

Grado di inquinamento	3
-----------------------	---

### Caratteristiche elettriche

Circuito di protezione	Ponte raddrizzatore; Ponte raddrizzatore
	Filtro RCZ; Filtro RCZ

### Dati di ingresso

Tensione d'ingresso nominale $U_N$	230 V AC
	220 V DC
	La tensione nominale del relè elettromeccanico a innesto o del relè a stato solido (vedere accessori necessari) differisce dalla tensione nominale d'ingresso della presa con precircuito integrato
	230 V AC
	220 V DC
	La tensione nominale del relè elettromeccanico a innesto o del relè a stato solido (vedere accessori necessari) differisce dalla tensione nominale d'ingresso della presa con precircuito integrato

### Equipaggiamento relè

Tensione d'ingresso nominale $U_N$	230 V AC
Range d'ingresso rispetto a $U_N$	0,78 ... 1,14
Corrente d'ingresso tipica con $U_N$	8,8 mA (50 Hz)
	10 mA (60 Hz)
Tempo di eccitazione tipica	7 ms
Tempo di diseccitazione tipico	20 ms
Tensione di diseccitazione tipica	80 V AC
Indicazione tensione di esercizio	LED giallo
Circuito di protezione	Ponte raddrizzatore; Ponte raddrizzatore
	Filtro; Filtro

## Equipaggiamento optoaccoppiatore

Tensione d'ingresso nominale $U_N$	230 V AC
Range d'ingresso rispetto a $U_N$	0,8 ... 1,1
Corrente d'ingresso tipica con $U_N$	8,8 mA (50 Hz)
	10 mA (60 Hz)
Soglia di commutazione segnale "0" rispetto a $U_N$	$\leq 0,4$
Tempo di eccitazione tipica	6 ms
Tempo di diseccitazione tipico	10 ms
Indicazione tensione di esercizio	LED giallo
Circuito di protezione	Ponte raddrizzatore; Ponte raddrizzatore
	Filtro; Filtro

## Dati di uscita

Max. tensione commutabile	48 V DC
Min. tensione commutabile	3 V DC
Corrente permanente limite	100 mA
Caduta di tensione alla max. corrente limite permanente	$< 1$ V DC
Collegamento d'uscita	2 conduttori senza massa
Circuito di protezione	Prot. contro inversione polarità
	Prot. contro le sovratensioni
Max. tensione commutabile	30 V DC
Min. tensione commutabile	3 V DC
Corrente permanente limite	3 A
Caduta di tensione alla max. corrente limite permanente	$< 200$ mV
Max. corrente d'inserzione	15 A (10 ms)
Collegamento d'uscita	2 conduttori senza massa
Circuito di protezione	Prot. contro inversione polarità
	Prot. contro le sovratensioni
Max. tensione commutabile	253 V AC (In presenza di tensioni maggiori di 250 V (L1, L2, L3) fra morsetti identici di moduli affiancati occorre inserire la piastra isolante PLC-ATP. Un ponticellamento del potenziale avviene con FBST 8-PLC...o...FBST 500...)
Min. tensione commutabile	24 V AC
Corrente permanente limite	0,75 A
Caduta di tensione alla max. corrente limite permanente	$< 1$ V AC
Max. corrente d'inserzione	30 A (10 ms)
Collegamento d'uscita	2 conduttori senza massa
Circuito di protezione	circuito RCV
Corrente di dispersione	$< 1$ mA
Sfasamento cos phi min	0,5
Integrale di carico limite	4,5 A <sup>2</sup> s

## Dati di collegamento

Collegamento	Connessione a vite
--------------	--------------------

# PLC-BSC-230UC/21/SO46 - Prese relè



2980335

<https://www.phoenixcontact.com/it/prodotti/2980335>

Lunghezza del tratto da spelare	8 mm
Filettatura	M3
Sezione conduttore rigida	0,14 mm <sup>2</sup> ... 2,5 mm <sup>2</sup>
Sezione conduttore flessibile	0,14 mm <sup>2</sup> ... 2,5 mm <sup>2</sup> 0,2 mm <sup>2</sup> ... 2,5 mm <sup>2</sup> (Capocorda singolo) 2x 0,5 mm <sup>2</sup> ... 1,5 mm <sup>2</sup> (Capocorda montato TWIN)
Sezione conduttore AWG	26 ... 14
Coppia di serraggio	0,6 Nm ... 0,8 Nm

## Segnalazione

Segnalazione stato	LED
--------------------	-----

## Dimensioni

### Dimensioni articolo

Larghezza	6,2 mm
Altezza	80 mm
Profondità	94 mm

## Indicazioni materiale

Colore	grigio (RAL 7042)
Classe di combustibilità a norma UL 94 (Custodia)	V0 (Custodia)

## Condizioni ambientali e della vita elettrica

### Condizioni ambientali

Temperatura ambiente (esercizio)	-40 °C ... 55 °C
Temperatura ambiente (stoccaggio/trasporto)	-40 °C ... 85 °C

## Omologazioni

### CE

Certificato	Conformità CE
-------------	---------------

### UKCA

Certificato	Conformità UKCA
-------------	-----------------

### Omologazione per settore navale

Certificato	TAE0000196
-------------	------------

### Test dei gas tossici

Siglatura	ISA-S71.04. G3 Harsh Group EN 60068-2-60
-----------	---------------------------------------------

### Dati cantieristica navale

Temperature	D
Humidity	A
Vibrazione	B/C

# PLC-BSC-230UC/21/SO46 - Prese relè



2980335

<https://www.phoenixcontact.com/it/prodotti/2980335>

EMC	B
Enclosure	Required protection according to the Rules shall be provided upon installation on board

## Dati EMC

Compatibilità elettromagnetica	Conformità alla direttiva EMC
Direttiva sulla bassa tensione	Conformità alla direttiva NS

## Normative e prescrizioni

Norme/Disposizioni	IEC/EN 60664-1
--------------------	----------------

## Montaggio

Tipo di montaggio	Montaggio su guida DIN
Nota per il montaggio	affiancabile senza distanza
Posizione di installazione	a scelta

Disegni

Disegno applicazione



Presenza di fenomeni di disturbo  
 Caso 1: guasto - scheda di uscita AC

Disegno applicazione

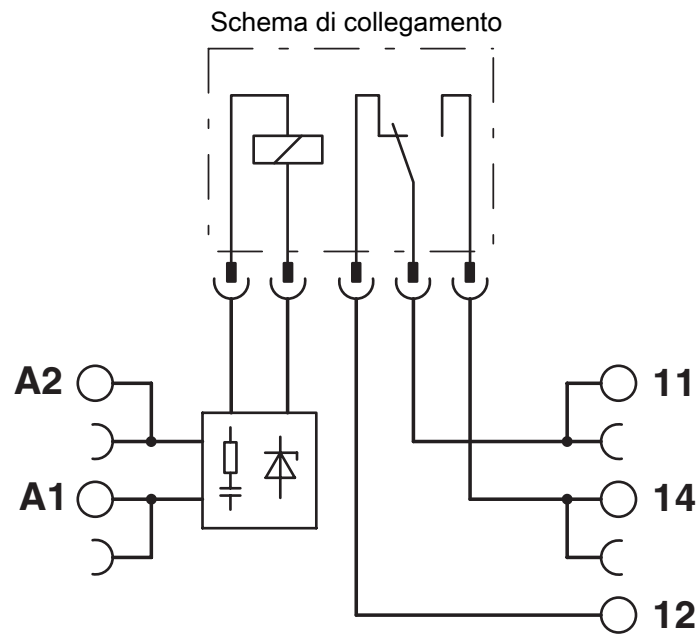


Presenza di fenomeni di disturbo  
 Caso 2: linee di segnale lunghe

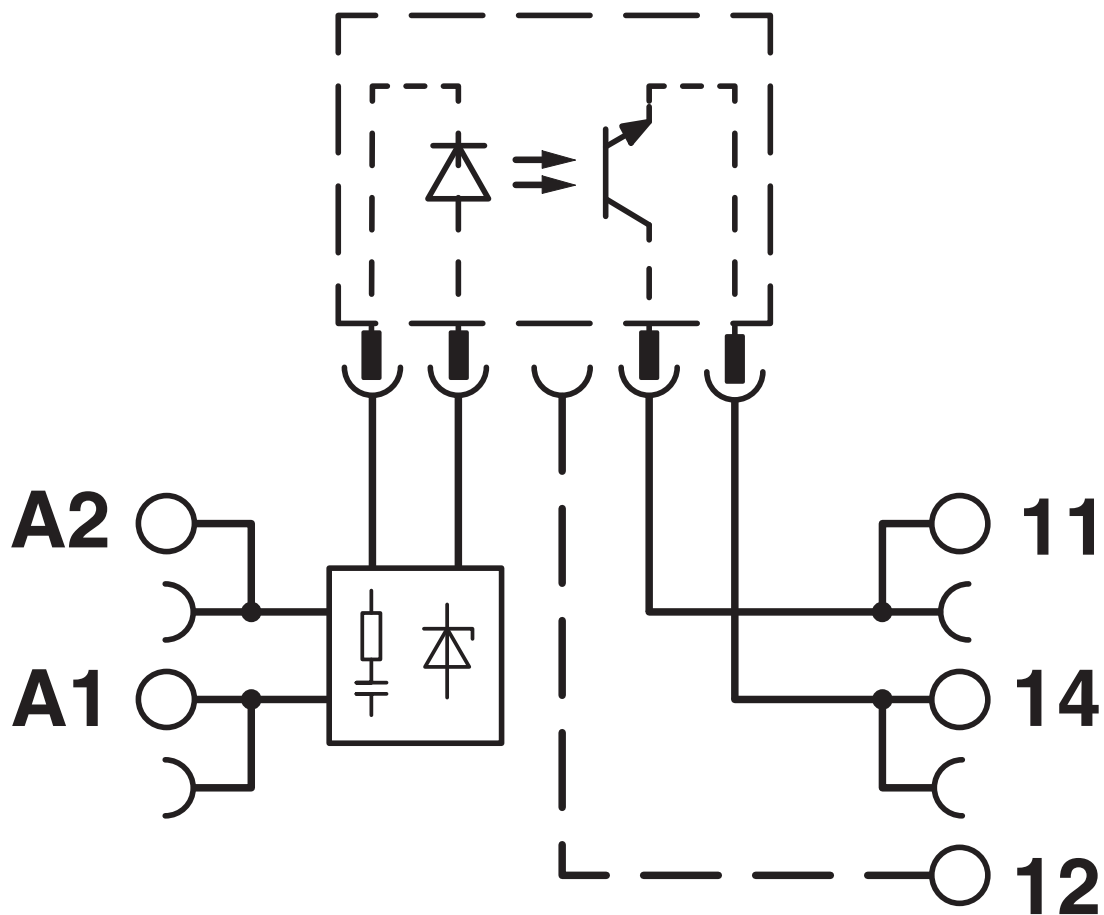
# PLC-BSC-230UC/21/SO46 - Prese relè

2980335

<https://www.phoenixcontact.com/it/prodotti/2980335>

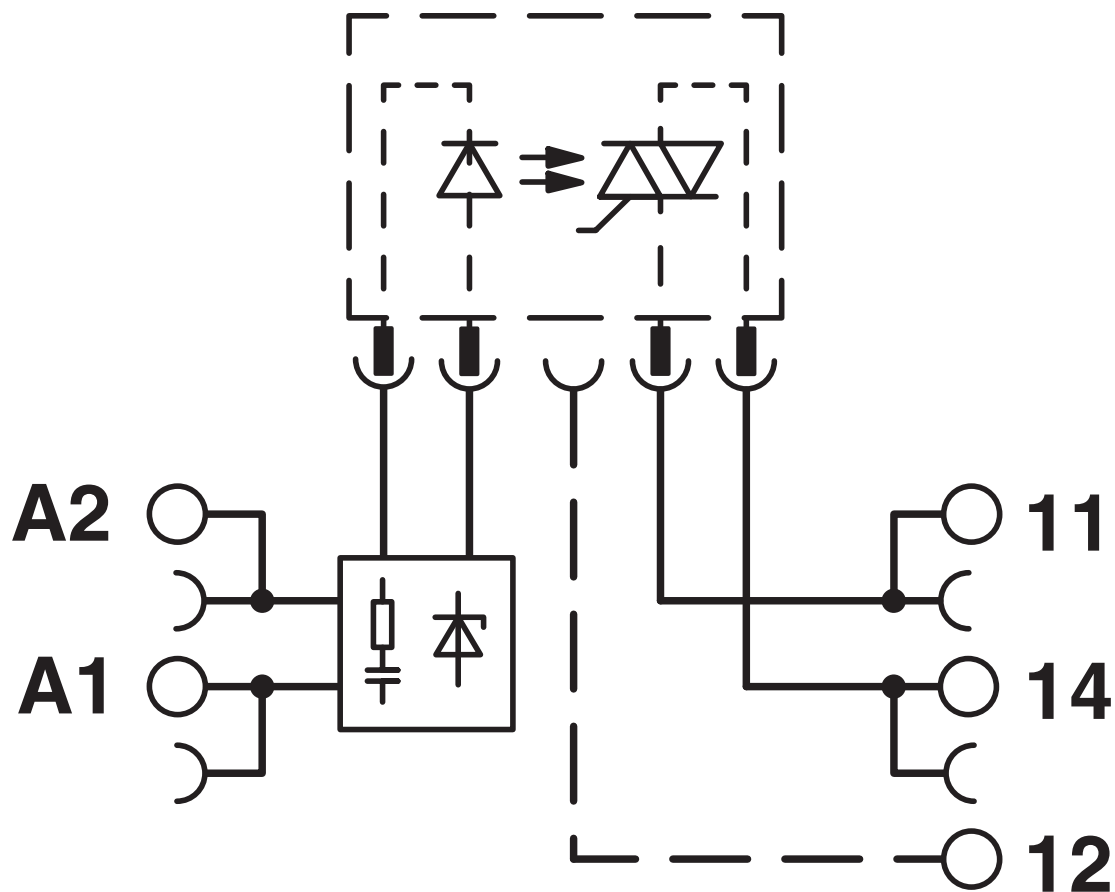


Schema di collegamento



Uscita DC

Schema di collegamento



Uscita AC

2980335

<https://www.phoenixcontact.com/it/prodotti/2980335>

## Omologazioni

🔗 To download certificates, visit the product detail page: <https://www.phoenixcontact.com/it/prodotti/2980335>



**cUL Recognized**

ID omologazione: E238705



**UL Recognized**

ID omologazione: E238705



**EAC**

ID omologazione: RU D-DE.B\*00573/18



**DNV GL**

ID omologazione: TAE0000196

2980335

<https://www.phoenixcontact.com/it/prodotti/2980335>

## Classifiche

### ECLASS

ECLASS-13.0	27371603
ECLASS-15.0	27371603

### ETIM

ETIM 10.0	EC001456
-----------	----------

### UNSPSC

UNSPSC 21.0	39122300
-------------	----------

## Environmental product compliance

### EU RoHS

Soddisfa i requisiti della direttiva RoHS	Sì
con eccezione delle deroghe, se note	7(a), 7(c)-I

### China RoHS

Environment friendly use period (EFUP)	EFUP-50
	Una tabella per la dichiarazione China RoHS in base all'articolo è disponibile nell'area di download di ciascun articolo alla voce "Dichiarazione del produttore". Per tutti gli articoli con EFUP-E non viene allestita né richiesta alcuna tabella per la dichiarazione China RoHS.

### EU REACH SVHC

Avviso di sostanza candidata REACH (n. CAS)	Hexahydromethylphthalic anhydride(n. CAS: Non pertinente)
	Lead(n. CAS: 7439-92-1)
	2,2',6,6'-tetrabromo-4,4'-isopropylidenediphenol(n. CAS: 79-94-7)
SCIP	d16e42c1-db3e-45e5-9c8a-1c4e53bcccb5

### EF3.1 Cambiamento climatico

CO2e kg	0,325 kg CO2e
---------	---------------