

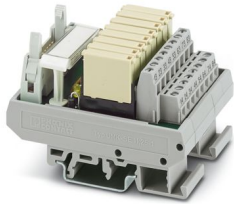
UMK- 8 RM/MR-G24/ 1/PLC - Modulo attivo



2979469

<https://www.phoenixcontact.com/it/prodotti/2979469>

Si prega di notare che i dati visualizzati in questo PDF sono stati generati dal nostro catalogo online. I dati completi sono disponibili nella documentazione per l'utente. Si applicano le condizioni generali di utilizzo per i download.



Modulo di uscita VARIOFACE con 8 relè in miniatura, a innesto a 1 contatto in chiusura, per 24 V DC (incl. relè)

I vantaggi

- Spessori ridotti di soli 55 mm (8 canali) o 202 mm (32 canali)
- Segnalazione di stato LED per ciascuna linea di segnale e tensione di alimentazione
- Possibilità di impieghi universali con correnti permanenti da 1 mA fino a 3 A grazie al contatto con due strati di doratura
- Diodo di smorzamento e contro inversione di polarità per ciascuna linea di segnale
- Relè in miniatura a innesto con un contatto di chiusura ciascuno

Dati commerciali

Codice articolo	2979469
Pezzi/conf.	1 Pezzi
Quantità di ordinazione minima	1 Pezzi
Codice vendita	DK2191
Codice prodotto	DK2191
GTIN	4017918130374
Peso per pezzo (confezione inclusa)	147,6 g
Peso per pezzo (confezione esclusa)	117,18 g
Numero tariffa doganale	85364190
Paese di origine	DE

UMK- 8 RM/MR-G24/ 1/PLC - Modulo attivo



2979469

<https://www.phoenixcontact.com/it/prodotti/2979469>

Dati tecnici

Caratteristiche articolo

Tipo di prodotto	Modulo di interfaccia
Numero di canali	8
Funzionamento	100 % ED
Vita meccanica	2x 10 ⁷ cicli di manovre

Caratteristiche di isolamento

Categoria di sovratensione	III
Grado di inquinamento	2

Caratteristiche elettriche

Tensione di isolamento nominale	260 V AC
Tensione impulsiva di dimensionamento	2,5 kV (Isolamento base fra circuiti contatti d'uscita) 4 kV (Isolamento di base tra circuito di corrente d'ingresso e percorso della corrente del contatto di uscita)

Controllore supportato: SIEMENS S7-1500

Scheda I/O adatta	6ES7522-1BH00-0AB0
	6ES7522-1BH01-0AB0
	6ES7522-1BL00-0AB0
	6ES7522-1BL01-0AB0
	6ES7522-1BP00-0AA0

Controllore supportato: ABB S800 I/O

Scheda I/O adatta	DO810
	DO840

Controllore supportato: ALLEN-BRADLEY ControlLogix

Scheda I/O adatta	1756-OB32
	1756-OB16E

Controllore supportato: ALLEN-BRADLEY PLC 5

Scheda I/O adatta	1771 OBN
-------------------	----------

Controllore supportato: ALLEN-BRADLEY SLC 500

Scheda I/O adatta	1746 OB 32
-------------------	------------

Controllore supportato: EMERSON DeltaV

Scheda I/O adatta	VE4002S1T1B3
	VE4002S1T2B3
	VE4002S1T2B3 Series 2
	VE4002S1T2B6

Controllore supportato: GE-FANUC RX3i

Scheda I/O adatta	IC694MDL754
-------------------	-------------

UMK- 8 RM/MR-G24/ 1/PLC - Modulo attivo



2979469

<https://www.phoenixcontact.com/it/prodotti/2979469>

Controllore supportato: HONEYWELL Experion PKS C200

Scheda I/O adatta	TC-ODD 321
-------------------	------------

Controllore supportato: MITSUBISHI MELSEC L

Scheda I/O adatta	LY41PT1P
	LY42PT1P

Controllore supportato: MITSUBISHI MELSEC Q

Scheda I/O adatta	QY81P
	QY82P

Controllore supportato: SIEMENS S7-300 / ET 200 M

Scheda I/O adatta	CPU 313C-2DP
	CPU 314C-2DP
	CPU 314C-2PtP
	6ES7322-1BH01-0AA0
	6ES7322-1BL00-0AA0
	6ES7323-1BH01-0AA0
	6ES7323-1BL00-0AA0
	CPU 313C
	CPU 313C-2PtP

Controllore supportato: SIEMENS S7-400

Scheda I/O adatta	6ES7422-1BL00-0AA0
	6ES7422-7BL00-0AB0

Dati di ingresso

Tensione d'ingresso nominale U_N	24 V DC
Range d'ingresso rispetto a U_N	0,8 ... 1,1
Range tensione d'ingresso	19,2 V DC ... 26,4 V DC
Corrente d'ingresso tipica con U_N	6,5 mA
Tempo di eccitazione tipica	5 ms
Tempo di diseccitazione tipico	15 ms
Circuito di protezione	diodo di smorzamento; Diodo di smorzamento Prot. contro inversione polarità; Diodo contro inv. polarità
Indicazione tensione di esercizio	LED verde
Indicazione di stato/canale	LED giallo

Dati di uscita

Commutazione

Tipo di commutazione del contatto	1 in chiusura
Tipo di contatto di commutazione	Contatto doppio
Materiale dei contatti	AgNi, 5 μ m dorato
Max. tensione commutabile	250 V AC 125 V DC

UMK- 8 RM/MR-G24/ 1/PLC - Modulo attivo



2979469

<https://www.phoenixcontact.com/it/prodotti/2979469>

Min. tensione commutabile	5 V
Corrente permanente limite	3 A
Max. corrente d'inserzione	5 A
Min. corrente	1 mA
Max. potenza commutabile (carico ohmico)	72 W (24 V DC)
	60 W (48 V DC)
	50 W (60 V DC)
	50 W (110 V DC)
	750 VA (250 V AC)
Rilevamento guasto (rottura conduttore / cortocircuito)	no

Dati di collegamento

Livello di controllo

Collegamento	Connettore maschio IDC/FLK
Numero collegamenti	1
Numero di poli	14
Passo	2,54 mm

Livello di campo

Collegamento	Connessione a vite
Lunghezza del tratto da spelare	6 mm
Filettatura	M3
Numero collegamenti	16
Sezione conduttore rigida	0,14 mm ² ... 1,5 mm ²
Sezione conduttore flessibile	0,14 mm ² ... 1,5 mm ²
Sezione conduttore AWG	26 ... 14

Alimentazione

Collegamento	Connessione a vite
Lunghezza del tratto da spelare	6 mm
Filettatura	M3
Numero collegamenti	1
Numero di poli	2
Sezione conduttore rigida	0,14 mm ² ... 1,5 mm ²
Sezione conduttore flessibile	0,14 mm ² ... 1,5 mm ²
Sezione conduttore AWG	26 ... 14

Segnalazione

Indicazione di stato disponibile	sì
----------------------------------	----

Dimensioni

Larghezza	56,5 mm
Altezza	77 mm
Profondità	52,5 mm

Indicazioni materiale

Colore	verde (RAL 6021)
--------	------------------

Condizioni ambientali e della vita elettrica

Condizioni ambientali

Grado di protezione	IP00
Temperatura ambiente (esercizio)	-20 °C ... 50 °C
Temperatura ambiente (stoccaggio/trasporto)	-20 °C ... 70 °C

Normative e prescrizioni

Norme/Disposizioni	EN 61010-2-201
	IEC 60664

Montaggio

Tipo di montaggio	Montaggio su guida DIN
Nota per il montaggio	affiancabile senza distanza
Posizione di installazione	a scelta

Note

Nota per il funzionamento	Considerare la potenza di commutazione massima del relè utilizzato
Nota per il funzionamento	Non impiegare canali adiacenti in modo misto con SELV/ PELV e tensioni pericolose in caso di contatto.
Nota per il funzionamento	Le uscite non sono adatte per la commutazione di diversi conduttori esterni. La somma delle tensioni di commutazione utilizzate per le uscite vicine non deve superare il valore della tensione nominale di isolamento
Nota per il funzionamento	I requisiti di isolamento necessari per l'applicazione (isolamento di base o rinforzato) devono essere soddisfatti con misure adeguate (ad es. piastre di separazione) contro i moduli adiacenti (in direzione della guida DIN).
Nota per il funzionamento	Per l'uso conforme è necessario rispettare le specifiche della direttiva d'installazione (vedi download). Per le applicazioni o l'uso con prodotti di terzi è necessario rispettare anche le specifiche, gli avvertimenti e le avvertenze di sicurezza del rispettivo produttore terzo.

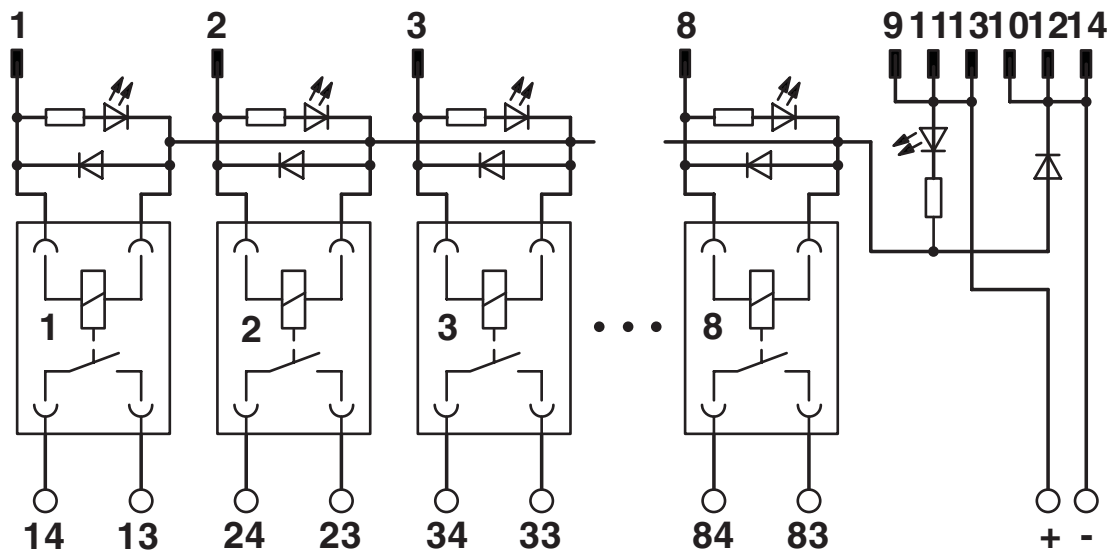
UMK- 8 RM/MR-G24/ 1/PLC - Modulo attivo

2979469

<https://www.phoenixcontact.com/it/prodotti/2979469>

Disegni

Schema di collegamento




UMK- 8 RM/MR-G24/ 1/PLC - Modulo attivo





2979469


<https://www.phoenixcontact.com/it/prodotti/2979469>

Omologazioni

 To download certificates, visit the product detail page: <https://www.phoenixcontact.com/it/prodotti/2979469>

 cUL Recognized ID omologazione: E238705				
	Tensione nominale U_N	Corrente nominale I_N	Sezione AWG	Sezione mm^2
keine				
	24 V	3 A	-	-

 UL Recognized ID omologazione: E238705				
	Tensione nominale U_N	Corrente nominale I_N	Sezione AWG	Sezione mm^2
keine				
	24 V	3 A	-	-

 EAC ID omologazione: RU*DE*08.B.01841/19	
--	--

UMK- 8 RM/MR-G24/ 1/PLC - Modulo attivo



2979469

<https://www.phoenixcontact.com/it/prodotti/2979469>

Classifiche

ECLASS

ECLASS-13.0	27141152
ECLASS-15.0	27141152

ETIM

ETIM 10.0	EC002780
-----------	----------

UNSPSC

UNSPSC 21.0	39121400
-------------	----------

Environmental product compliance

EU RoHS

Soddisfa i requisiti della direttiva RoHS	Sì
con eccezione delle deroghe, se note	6(c), 7(a), 7(c)-I

China RoHS

Environment friendly use period (EFUP)	EFUP-50
	Una tabella per la dichiarazione China RoHS in base all'articolo è disponibile nell'area di download di ciascun articolo alla voce "Dichiarazione del produttore". Per tutti gli articoli con EFUP-E non viene allestita né richiesta alcuna tabella per la dichiarazione China RoHS.

EU REACH SVHC

Avviso di sostanza candidata REACH (n. CAS)	Hexahydromethylphthalic anhydride(n. CAS: Non pertinente)
	Lead(n. CAS: 7439-92-1)
SCIP	ef1dc788-193a-4192-a701-dfaf45c75706