

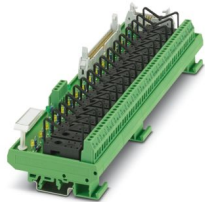
# UMK-16 RELS/KSR-G24/21/PLC - Modulo attivo



2974901

<https://www.phoenixcontact.com/it/prodotti/2974901>

Si prega di notare che i dati visualizzati in questo PDF sono stati generati dal nostro catalogo online. I dati completi sono disponibili nella documentazione per l'utente. Si applicano le condizioni generali di utilizzo per i download.



Modulo di uscita VARIOFACE, con zoccoli a innesto per 16 relè in miniatura, 1 contatto di scambio, per 24 V DC (modulo base, senza relè)

## I vantaggi

- Segnalazione di stato LED per ciascuna linea di segnale e tensione di alimentazione
- Diodo di smorzamento e contro inversione di polarità per ciascuna linea di segnale
- Relè in miniatura a innesto con un contatto di scambio ciascuno

## Dati commerciali

Codice articolo	2974901
Pezzi/conf.	1 Pezzi
Quantità di ordinazione minima	1 Pezzi
Codice vendita	DK2191
Codice prodotto	DK2191
GTIN	4017918089009
Peso per pezzo (confezione inclusa)	462,4 g
Peso per pezzo (confezione esclusa)	380,9 g
Numero tariffa doganale	85364190
Paese di origine	DE

## Dati tecnici

### Caratteristiche articolo

Tipo di prodotto	Modulo di interfaccia
Numero di canali	16
	32
Funzionamento	100 % ED
Vita meccanica	3x 10 <sup>7</sup> cicli di manovre

### Caratteristiche di isolamento

Categoria di sovratensione	III
Grado di inquinamento	2

### Caratteristiche elettriche

Tensione di isolamento nominale	300 V AC
Tensione impulsiva di dimensionamento	4 kV (Isolamento base fra circuiti contatti d'uscita)
	6 kV (Separazione sicura e isolamento rinforzato fra circuito d'ingresso e circuiti contatti d'uscita)

Controllore supportato: SIEMENS S7-400

Scheda I/O adatta	6ES7422-1BL00-0AA0
	6ES7422-7BL00-0AB0

Controllore supportato: ALLEN-BRADLEY ControlLogix

Scheda I/O adatta	1756-OB32
-------------------	-----------

Controllore supportato: ALLEN-BRADLEY PLC 5

Scheda I/O adatta	1771 OBN
-------------------	----------

Controllore supportato: HONEYWELL Experion PKS C200

Scheda I/O adatta	TC-ODD 321
-------------------	------------

Controllore supportato: MITSUBISHI MELSEC Q

Scheda I/O adatta	QY81P
-------------------	-------

Controllore supportato: SCHNEIDER ELECTRIC Modicon TSX QUANTUM

Scheda I/O adatta	DDO 353
-------------------	---------

Controllore supportato: SIEMENS S7-300 / ET 200 M

Scheda I/O adatta	6ES7322-1BL00-0AA0
-------------------	--------------------

Controllore supportato: GE-FANUC RX3i

Scheda I/O adatta	IC694MDL754
-------------------	-------------

### Dati di ingresso

Tensione d'ingresso nominale $U_N$	24 V DC
Range d'ingresso rispetto a $U_N$	0,8 ... 1,1
Corrente d'ingresso tipica con $U_N$	2 mA (Spia luminosa)

# UMK-16 RELS/KSR-G24/21/PLC - Modulo attivo



2974901

<https://www.phoenixcontact.com/it/prodotti/2974901>

Circuito di protezione	diode di smorzamento; Diode di smorzamento
Indicazione tensione di esercizio	LED verde
Indicazione di stato/canale	LED giallo

## Dati di uscita

### Commutazione

Tipo di commutazione del contatto	1 contatto di scambio
Max. tensione commutabile	250 V AC/DC
Corrente permanente limite	5 A

## Dati di collegamento

### Livello di controllo

Collegamento	Connettore maschio IDC/FLK
Numero collegamenti	1
Numero di poli	50
Passo	2,54 mm

### Livello di campo

Collegamento	Connessione a vite
Lunghezza del tratto da spelare	8 mm
Filettatura	M3
Numero collegamenti	48
Sezione conduttore rigida	0,2 mm <sup>2</sup> ... 4 mm <sup>2</sup>
Sezione conduttore flessibile	0,2 mm <sup>2</sup> ... 2,5 mm <sup>2</sup>
Sezione conduttore AWG	24 ... 12

### Alimentazione

Collegamento	Connessione a vite
Lunghezza del tratto da spelare	8 mm
Filettatura	M3
Numero collegamenti	4
Sezione conduttore rigida	0,2 mm <sup>2</sup> ... 4 mm <sup>2</sup>
Sezione conduttore flessibile	0,2 mm <sup>2</sup> ... 2,5 mm <sup>2</sup>
Sezione conduttore AWG	24 ... 12

### Connessione per modulo di espansione

Collegamento	Connettore maschio IDC/FLK
Numero collegamenti	1
Numero di poli	20
Passo	2,54 mm

## Segnalazione

Indicazione di stato disponibile	sì
----------------------------------	----

## Dimensioni

# UMK-16 RELS/KSR-G24/21/PLC - Modulo attivo



2974901

<https://www.phoenixcontact.com/it/prodotti/2974901>

Larghezza	259 mm
Altezza	77 mm
Profondità	59 mm

## Indicazioni materiale

Colore	verde (RAL 6021)
--------	------------------

## Condizioni ambientali e della vita elettrica

### Condizioni ambientali

Grado di protezione	IP00
Temperatura ambiente (esercizio)	-20 °C ... 50 °C
Temperatura ambiente (stoccaggio/trasporto)	-20 °C ... 70 °C

## Normative e prescrizioni

Norme/Disposizioni	EN 61010-2-201
	IEC 60664

## Montaggio

Tipo di montaggio	Montaggio su guida DIN
Nota per il montaggio	affiancabile senza distanza
Posizione di installazione	a scelta

## Note

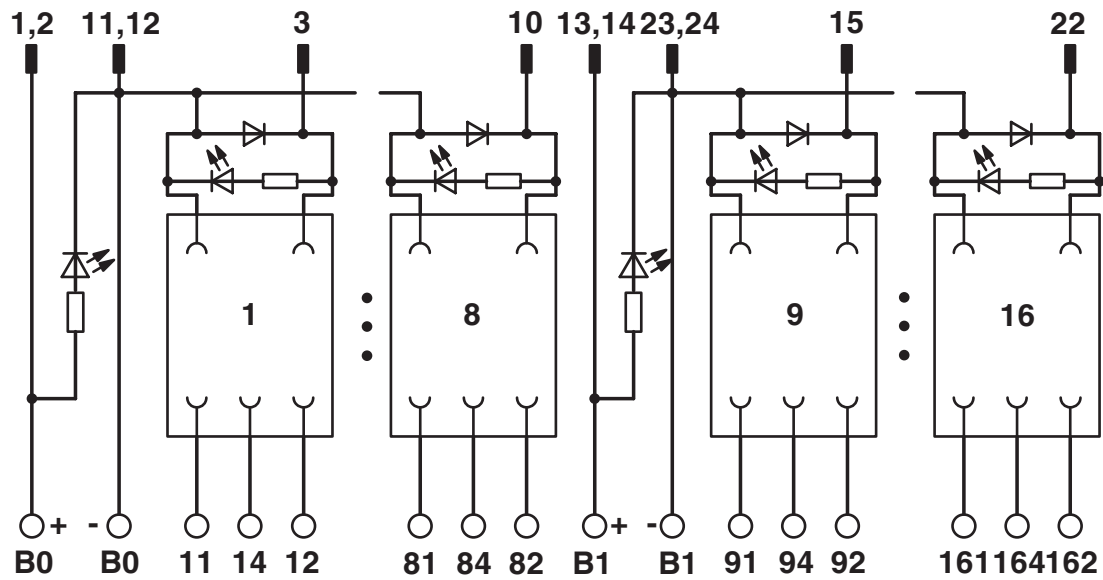
Nota per il funzionamento	Considerare la potenza di commutazione massima del relè utilizzato
Nota per il funzionamento	Non impiegare canali adiacenti in modo misto con SELV/ PELV e tensioni pericolose in caso di contatto.
Nota per il funzionamento	Le uscite non sono adatte per la commutazione di diversi conduttori esterni. La somma delle tensioni di commutazione utilizzate per le uscite vicine non deve superare il valore della tensione nominale di isolamento
Nota per il funzionamento	I requisiti di isolamento necessari per l'applicazione (isolamento di base o rinforzato) devono essere soddisfatti con misure adeguate (ad es. piastre di separazione) contro i moduli adiacenti (in direzione della guida DIN).
Nota per il funzionamento	Per l'uso conforme è necessario rispettare le specifiche della direttiva d'installazione (vedi download). Per le applicazioni o l'uso con prodotti di terzi è necessario rispettare anche le specifiche, gli avvertimenti e le avvertenze di sicurezza del rispettivo produttore terzo.

## Limitazione dell'uso

Nota EMC	EMC: prodotto in classe A, vedere la dichiarazione del produttore nell'area download
----------	--

## Disegni

Schema di collegamento



2974901

<https://www.phoenixcontact.com/it/prodotti/2974901>

## Omologazioni

🔗 To download certificates, visit the product detail page: <https://www.phoenixcontact.com/it/prodotti/2974901>



**EAC**

ID omologazione: RU\*DE\*08.B.01841/19



**UL Listed**

ID omologazione: E238705



**cUL Listed**

ID omologazione: E238705

2974901

<https://www.phoenixcontact.com/it/prodotti/2974901>

## Classifiche

### ECLASS

ECLASS-13.0	27141152
ECLASS-15.0	27141152

### ETIM

ETIM 10.0	EC002780
-----------	----------

### UNSPSC

UNSPSC 21.0	39121400
-------------	----------

2974901

<https://www.phoenixcontact.com/it/prodotti/2974901>

## Environmental product compliance

### EU RoHS

Soddisfa i requisiti della direttiva RoHS	Sì
con eccezione delle deroghe, se note	7(a)

### China RoHS

Environment friendly use period (EFUP)	EFUP-50
	Una tabella per la dichiarazione China RoHS in base all'articolo è disponibile nell'area di download di ciascun articolo alla voce "Dichiarazione del produttore". Per tutti gli articoli con EFUP-E non viene allestita né richiesta alcuna tabella per la dichiarazione China RoHS.

### EU REACH SVHC

Avviso di sostanza candidata REACH (n. CAS)	Hexahydromethylphthalic anhydride(n. CAS: Non pertinente)
	Lead(n. CAS: 7439-92-1)
SCIP	c839830a-b242-4325-b123-fdd32b032877

Phoenix Contact 2026 © - Tutti i diritti riservati  
<https://www.phoenixcontact.com>

PHOENIX CONTACT S.p.a.  
Via Bellini, 39/41  
20095 Cusano Milanino (MI)  
+39 02 660591  
[info\\_it@phoenixcontact.com](mailto:info_it@phoenixcontact.com)