

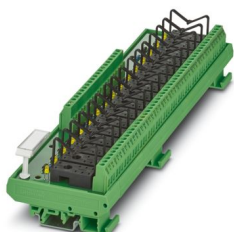
UMK-16 RM 24DC/MKDS - Modulo a relè multipli



2972990

<https://www.phoenixcontact.com/it/prodotti/2972990>

Si prega di notare che i dati visualizzati in questo PDF sono stati generati dal nostro catalogo online. I dati completi sono disponibili nella documentazione per l'utente. Si applicano le condizioni generali di utilizzo per i download.



Modulo VARIOFACE, per 16 relè a innesto in miniatura o optoaccoppiatori in miniatura, con LED, tensione d'ingresso 24 V DC

Dati commerciali

Codice articolo	2972990
Pezzi/conf.	1 Pezzi
Quantità di ordinazione minima	1 Pezzi
Codice vendita	DK61D3
Codice prodotto	DK61D3
GTIN	4017918088910
Peso per pezzo (confezione inclusa)	460,6 g
Peso per pezzo (confezione esclusa)	460,6 g
Numero tariffa doganale	85364190
Paese di origine	DE

Dati tecnici

Note

Limitazione dell'uso

Nota EMC	EMC: prodotto in classe A, vedere la dichiarazione del produttore nell'area download
----------	--

Caratteristiche articolo

Tipo di prodotto	Modulo relè a più canali
Numero di canali	16

Caratteristiche di isolamento

Categoria di sovratensione	III
Grado di inquinamento	2

Caratteristiche elettriche

Potenza dissipata massima in condizioni nominali	48 mW
Tensione di isolamento nominale	260 V AC
Tensione impulsiva di dimensionamento	4 kV (Isolamento base fra circuiti contatti d'uscita) 6 kV (Separazione sicura e isolamento rinforzato fra circuito d'ingresso e circuiti contatti d'uscita)

Dati di ingresso

Tensione d'ingresso nominale U_N	24 V DC
Range d'ingresso rispetto a U_N	0,8 ... 1,1
Corrente d'ingresso tipica con U_N	2 mA (Spia luminosa)
Circuito di protezione	diodo di smorzamento; Diodo di smorzamento Prot. contro inversione polarità; Diodo contro inv. polarità
Indicazione tensione di esercizio	LED giallo
Indicazione di stato/canale	LED giallo

Dati di uscita

Commutazione

Tipo di commutazione del contatto	1 contatto di scambio
Max. tensione commutabile	250 V AC/DC
Corrente permanente limite	5 A
Max. corrente d'inserzione	8 A
Rilevamento guasto (rottura conduttore / cortocircuito)	no

Dati di collegamento

Ingresso

Collegamento	Connessione a vite
Lunghezza del tratto da spelare	8 mm

UMK-16 RM 24DC/MKDS - Modulo a relè multipli



2972990

<https://www.phoenixcontact.com/it/prodotti/2972990>

Filettatura	M3
Numero collegamenti	1
Numero di poli	20
Sezione conduttore rigida	0,2 mm ² ... 4 mm ²
Sezione conduttore flessibile	0,2 mm ² ... 2,5 mm ²
Sezione conduttore AWG	24 ... 12

Uscita

Collegamento	Connessione a vite
Lunghezza del tratto da spelare	8 mm
Filettatura	M3
Numero collegamenti	48
Numero di poli	3
Sezione conduttore rigida	0,2 mm ² ... 4 mm ²
Sezione conduttore flessibile	0,2 mm ² ... 2,5 mm ²
Sezione conduttore AWG	24 ... 12

Segnalazione

Indicazione di stato disponibile	sì
----------------------------------	----

Dimensioni

Larghezza	259 mm
Altezza	77 mm
Profondità	59 mm

Indicazioni materiale

Colore	verde (RAL 6021)
--------	------------------

Condizioni ambientali e della vita elettrica

Condizioni ambientali

Grado di protezione	IP00
Temperatura ambiente (esercizio)	-20 °C ... 50 °C
Temperatura ambiente (stoccaggio/trasporto)	-20 °C ... 70 °C

Normative e prescrizioni

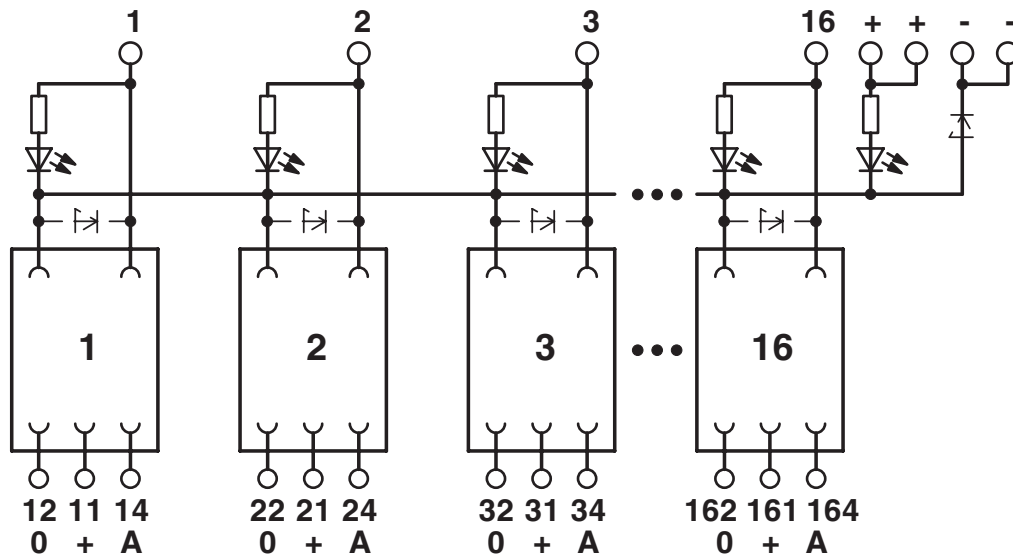
Norme/Disposizioni	DIN EN 50178
	IEC 60664

Montaggio

Tipo di montaggio	Montaggio su guida DIN
Posizione di installazione	a scelta

Disegni

Schema di collegamento



UMK-16 RM 24DC/MKDS - Modulo a relè multipli



2972990

<https://www.phoenixcontact.com/it/prodotti/2972990>

Omologazioni

🔗 To download certificates, visit the product detail page: <https://www.phoenixcontact.com/it/prodotti/2972990>



EAC

ID omologazione: RU*C-DE.*08.B.00010

UMK-16 RM 24DC/MKDS - Modulo a relè multipli



2972990

<https://www.phoenixcontact.com/it/prodotti/2972990>

Classifiche

ECLASS

ECLASS-13.0	27371603
ECLASS-15.0	27371603

ETIM

ETIM 10.0	EC001456
-----------	----------

UNSPSC

UNSPSC 21.0	39122300
-------------	----------

2972990

<https://www.phoenixcontact.com/it/prodotti/2972990>

Environmental product compliance

EU RoHS

Soddisfa i requisiti della direttiva RoHS	Sì
con eccezione delle deroghe, se note	7(a)

China RoHS

Environment friendly use period (EFUP)	EFUP-50
	Una tabella per la dichiarazione China RoHS in base all'articolo è disponibile nell'area di download di ciascun articolo alla voce "Dichiarazione del produttore". Per tutti gli articoli con EFUP-E non viene allestita né richiesta alcuna tabella per la dichiarazione China RoHS.

EU REACH SVHC

Avviso di sostanza candidata REACH (n. CAS)	Lead(n. CAS: 7439-92-1)
SCIP	76a14599-2eb3-437f-8b3a-53b365942d66

Phoenix Contact 2026 © - Tutti i diritti riservati
<https://www.phoenixcontact.com>

PHOENIX CONTACT S.p.a.
Via Bellini, 39/41
20095 Cusano Milanino (MI)
+39 02 660591
info_it@phoenixcontact.com