

UMK-BE 11,25 - Elemento base



2971535

<https://www.phoenixcontact.com/it/prodotti/2971535>

Si prega di notare che i dati visualizzati in questo PDF sono stati generati dal nostro catalogo online. I dati completi sono disponibili nella documentazione per l'utente. Si applicano le condizioni generali di utilizzo per i download.

Custodie per elettronica, elemento base per modulo a innesto



Dati commerciali

Codice articolo	2971535
Pezzi/conf.	10 Pezzi
Quantità di ordinazione minima	10 Pezzi
Nota	Produzione su ordinazione (non è possibile effettuare resi)
Codice vendita	ACHDCA
Codice prodotto	ACHDCA
GTIN	4017918088392
Peso per pezzo (confezione inclusa)	4,65 g
Peso per pezzo (confezione esclusa)	4,72 g
Numero tariffa doganale	84879090
Paese di origine	PL

UMK-BE 11,25 - Elemento base

2971535

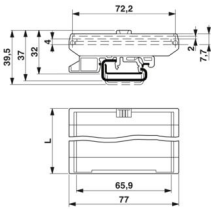
<https://www.phoenixcontact.com/it/prodotti/2971535>

Dati tecnici

Caratteristiche articolo

Tipo di prodotto	Parte inferiore custodia di installazione
Tipo di custodia	Profilo
Serie di custodie	UMK
Famiglia di prodotti	UMK BE
Tipo	Larghezza modulo 11,25 mm, siccome la custodia può rimanere aperta verso l'alto, sono possibili anche modelli dall'altezza di profilo vero e proprio
Apertura di ventilazione disponibile	no

Dimensioni

Disegno quotato	
Profondità	15,5 mm
Lunghezza	11,25 mm

Misure esterne

Spessore profilato (esterno)	77 mm
------------------------------	-------

Misure interne

Larghezza profilo (interno)	72,2 mm
-----------------------------	---------

Indicazioni materiale

Colore (Custodia)	verde (RAL 6021)
Materiale	PA
Classe di combustibilità a norma UL 94	V2

Condizioni ambientali e della vita elettrica

Condizioni ambientali

Temperatura ambiente (esercizio)	-40 °C ... 105 °C (in base alla potenza dissipata)
Temperatura ambiente (stoccaggio/trasporto)	-40 °C ... 55 °C
Temperatura ambiente (montaggio)	-5 °C ... 100 °C
Umidità dell'aria relativa (trasporto e stoccaggio)	80 %

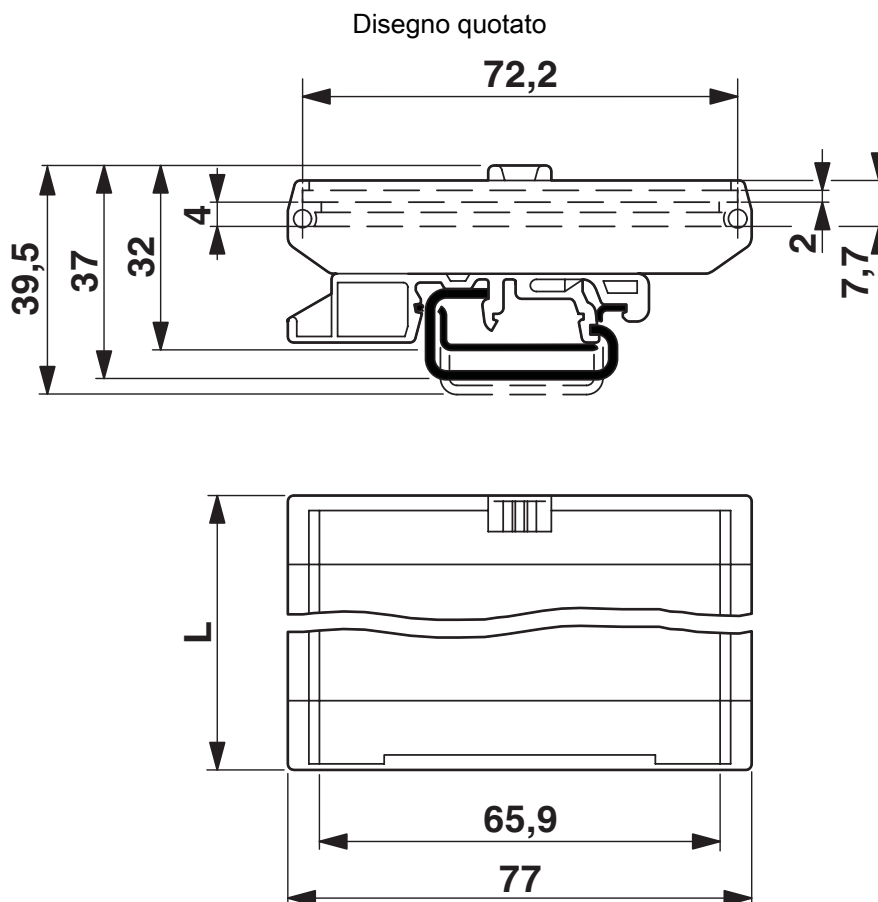
UMK-BE 11,25 - Elemento base

2971535

<https://www.phoenixcontact.com/it/prodotti/2971535>



Disegni



UMK-BE 11,25 - Elemento base



2971535

<https://www.phoenixcontact.com/it/prodotti/2971535>

Omologazioni

🔗 To download certificates, visit the product detail page: <https://www.phoenixcontact.com/it/prodotti/2971535>



UL Recognized

ID omologazione: E240868

UMK-BE 11,25 - Elemento base



2971535

<https://www.phoenixcontact.com/it/prodotti/2971535>

Classifiche

ECLASS

ECLASS-13.0	27190601
ECLASS-15.0	27190601

ETIM

ETIM 10.0	EC002779
-----------	----------

UNSPSC

UNSPSC 21.0	31261500
-------------	----------

Environmental product compliance

EU RoHS

Soddisfa i requisiti della direttiva RoHS	Sì, Nessuna deroga
---	--------------------

China RoHS

Environment friendly use period (EFUP)	EFUP-E
	Nessuna sostanza pericolosa al di sopra dei valori limite

EU REACH SVHC

Avviso di sostanza candidata REACH (n. CAS)	Nessuna sostanza con una percentuale di massa maggiore dello 0,1%
---	---

EF3.1 Cambiamento climatico

CO2e kg	0,242 kg CO2e
---------	---------------