

UMK-SE 11,25-1 - Elemento laterale



2970442

<https://www.phoenixcontact.com/it/prodotti/2970442>

Si prega di notare che i dati visualizzati in questo PDF sono stati generati dal nostro catalogo online. I dati completi sono disponibili nella documentazione per l'utente. Si applicano le condizioni generali di utilizzo per i download.

Elemento laterale, largo 11,25 mm, senza scanalatura portacartellini



Dati commerciali

Codice articolo	2970442
Pezzi/conf.	50 Pezzi
Quantità di ordinazione minima	50 Pezzi
Codice vendita	ACHDCA
Codice prodotto	ACHDCA
GTIN	4017918087722
Peso per pezzo (confezione inclusa)	5,49 g
Peso per pezzo (confezione esclusa)	5,497 g
Numero tariffa doganale	85389099
Paese di origine	PL

UMK-SE 11,25-1 - Elemento laterale

2970442

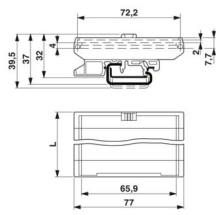
<https://www.phoenixcontact.com/it/prodotti/2970442>

Dati tecnici

Caratteristiche articolo

Tipo di prodotto	Parte laterale moduli a incastro
Tipo di custodia	Profilo
Serie di custodie	UMK
Famiglia di prodotti	UMK SE

Dimensioni

Disegno quotato	
Lunghezza	11,25 mm

Misure esterne

Spessore profilato (esterno)	77 mm
------------------------------	-------

Misure interne

Larghezza profilo (interno)	72,2 mm
-----------------------------	---------

Indicazioni materiale

Colore (Elemento laterale)	verde (RAL 6021)
Materiale Elemento laterale	PA
Classe di combustibilità a norma UL 94	V2

Condizioni ambientali e della vita elettrica

Condizioni ambientali

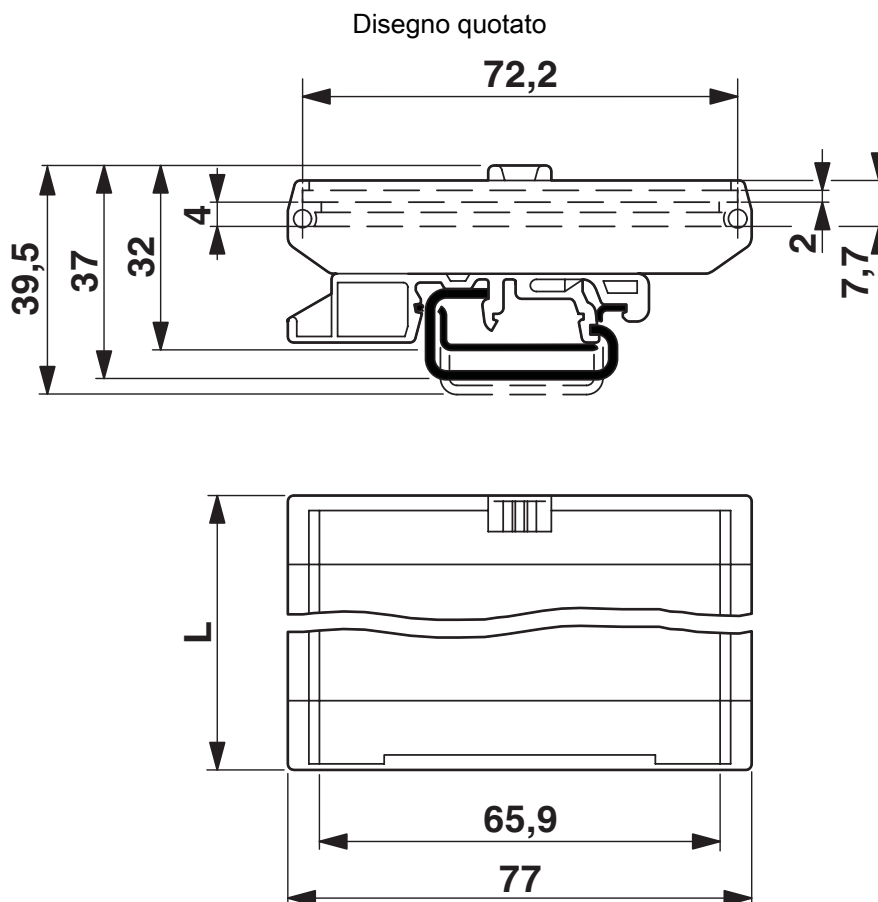
Temperatura ambiente (esercizio)	-40 °C ... 105 °C (in base alla potenza dissipata)
----------------------------------	--

UMK-SE 11,25-1 - Elemento laterale

2970442

<https://www.phoenixcontact.com/it/prodotti/2970442>

Disegni



UMK-SE 11,25-1 - Elemento laterale



2970442

<https://www.phoenixcontact.com/it/prodotti/2970442>

Omologazioni

🔗 To download certificates, visit the product detail page: <https://www.phoenixcontact.com/it/prodotti/2970442>



UL Recognized

ID omologazione: E240868

UMK-SE 11,25-1 - Elemento laterale



2970442

<https://www.phoenixcontact.com/it/prodotti/2970442>

Classifiche

ECLASS

ECLASS-13.0	27190602
ECLASS-15.0	27190602

ETIM

ETIM 10.0	EC002779
-----------	----------

UNSPSC

UNSPSC 21.0	31261500
-------------	----------

UMK-SE 11,25-1 - Elemento laterale



2970442

<https://www.phoenixcontact.com/it/prodotti/2970442>

Environmental product compliance

EU RoHS

Soddisfa i requisiti della direttiva RoHS	Sì, Nessuna deroga
---	--------------------

China RoHS

Environment friendly use period (EFUP)	EFUP-E
	Nessuna sostanza pericolosa al di sopra dei valori limite

EU REACH SVHC

Avviso di sostanza candidata REACH (n. CAS)	Nessuna sostanza con una percentuale di massa maggiore dello 0,1%
---	---

EF3.1 Cambiamento climatico

CO2e kg	0,249 kg CO2e
---------	---------------

Phoenix Contact 2026 © - Tutti i diritti riservati
<https://www.phoenixcontact.com>

PHOENIX CONTACT S.p.a.
Via Bellini, 39/41
20095 Cusano Milanino (MI)
+39 02 660591
info_it@phoenixcontact.com