

Si prega di notare che i dati visualizzati in questo PDF sono stati generati dal nostro catalogo online. I dati completi sono disponibili nella documentazione per l'utente. Si applicano le condizioni generali di utilizzo per i download.

Piedino universale per montaggio sulla guida NS 32 o guida NS 35/7,5, a innesto fra elemento laterale ed elemento base



## Dati commerciali

Codice articolo	2970031
Pezzi/conf.	10 Pezzi
Quantità di ordinazione minima	10 Pezzi
Codice vendita	ACHDCA
Codice prodotto	ACHDCA
GTIN	4017918087562
Peso per pezzo (confezione inclusa)	6,07 g
Peso per pezzo (confezione esclusa)	5,855 g
Numero tariffa doganale	39269097
Paese di origine	PL

# UMK-FE - Piedino

2970031

<https://www.phoenixcontact.com/it/prodotti/2970031>



## Dati tecnici

### Caratteristiche articolo

Tipo di prodotto	Piedino di fissaggio
Tipo di custodia	Profilo
Serie di custodie	UMK
Famiglia di prodotti	UMK

### Indicazioni materiale

Materiale Custodia	PA
--------------------	----

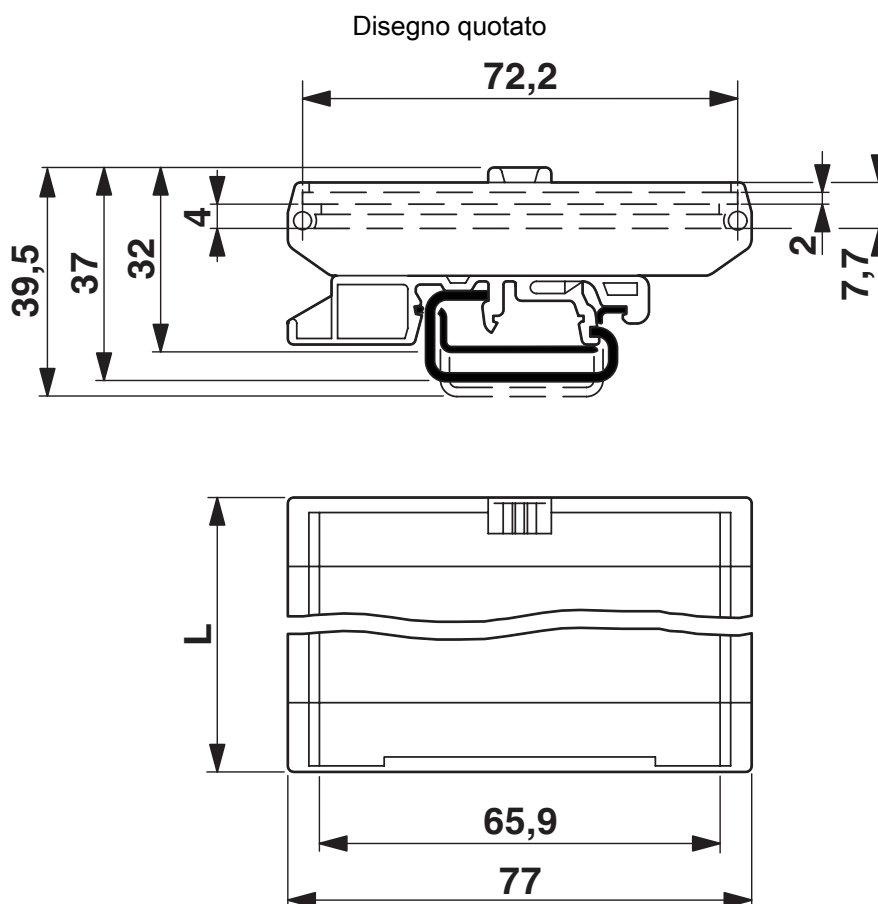
# UMK-FE - Piedino

2970031

<https://www.phoenixcontact.com/it/prodotti/2970031>



## Disegni



# UMK-FE - Piedino

2970031

<https://www.phoenixcontact.com/it/prodotti/2970031>



## Omologazioni

🔗 To download certificates, visit the product detail page: <https://www.phoenixcontact.com/it/prodotti/2970031>



**UL Recognized**

ID omologazione: E240868

## Classifiche

### ECLASS

ECLASS-13.0	27190605
ECLASS-15.0	27190605

### ETIM

ETIM 10.0	EC002779
-----------	----------

### UNSPSC

UNSPSC 21.0	31261500
-------------	----------

## Environmental product compliance

### EU RoHS

Soddisfa i requisiti della direttiva RoHS	Sì, Nessuna deroga
---	--------------------

### China RoHS

Environment friendly use period (EFUP)	EFUP-E
	Nessuna sostanza pericolosa al di sopra dei valori limite

### EU REACH SVHC

Avviso di sostanza candidata REACH (n. CAS)	Nessuna sostanza con una percentuale di massa maggiore dello 0,1%
---	---

### EF3.1 Cambiamento climatico

CO2e kg	0,25 kg CO2e
---------	--------------