

# UMK-SE 11,25 - Elemento laterale



2970002

<https://www.phoenixcontact.com/it/prodotti/2970002>

Si prega di notare che i dati visualizzati in questo PDF sono stati generati dal nostro catalogo online. I dati completi sono disponibili nella documentazione per l'utente. Si applicano le condizioni generali di utilizzo per i download.

Scanalatura portacartellini



## Dati commerciali

Codice articolo	2970002
Pezzi/conf.	10 Pezzi
Quantità di ordinazione minima	10 Pezzi
Codice vendita	ACHDCA
Codice prodotto	ACHDCA
GTIN	4017918087531
Peso per pezzo (confezione inclusa)	5,93 g
Peso per pezzo (confezione esclusa)	6,09 g
Numero tariffa doganale	85389099
Paese di origine	PL

# UMK-SE 11,25 - Elemento laterale

2970002

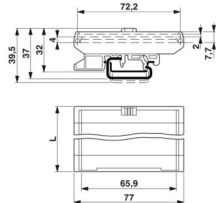
<https://www.phoenixcontact.com/it/prodotti/2970002>

## Dati tecnici

### Caratteristiche articolo

Tipo di prodotto	Parte laterale moduli a incastro
Tipo di custodia	Profilo
Serie di custodie	UMK
Famiglia di prodotti	UMK SE
Apertura di ventilazione disponibile	no

### Dimensioni

Disegno quotato	
Profondità	15,5 mm
Lunghezza	11,25 mm

### Misure esterne

Spessore profilato (esterno)	77 mm
------------------------------	-------

### Misure interne

Larghezza profilo (interno)	72,2 mm
-----------------------------	---------

### Indicazioni materiale

Colore (Elemento laterale)	verde (RAL 6021)
Materiale Elemento laterale	PA
Classe di combustibilità a norma UL 94	V2
Finitura superficiale	non trattato

### Condizioni ambientali e della vita elettrica

#### Condizioni ambientali

Temperatura ambiente (esercizio)	-40 °C ... 105 °C (in base alla potenza dissipata)
----------------------------------	--

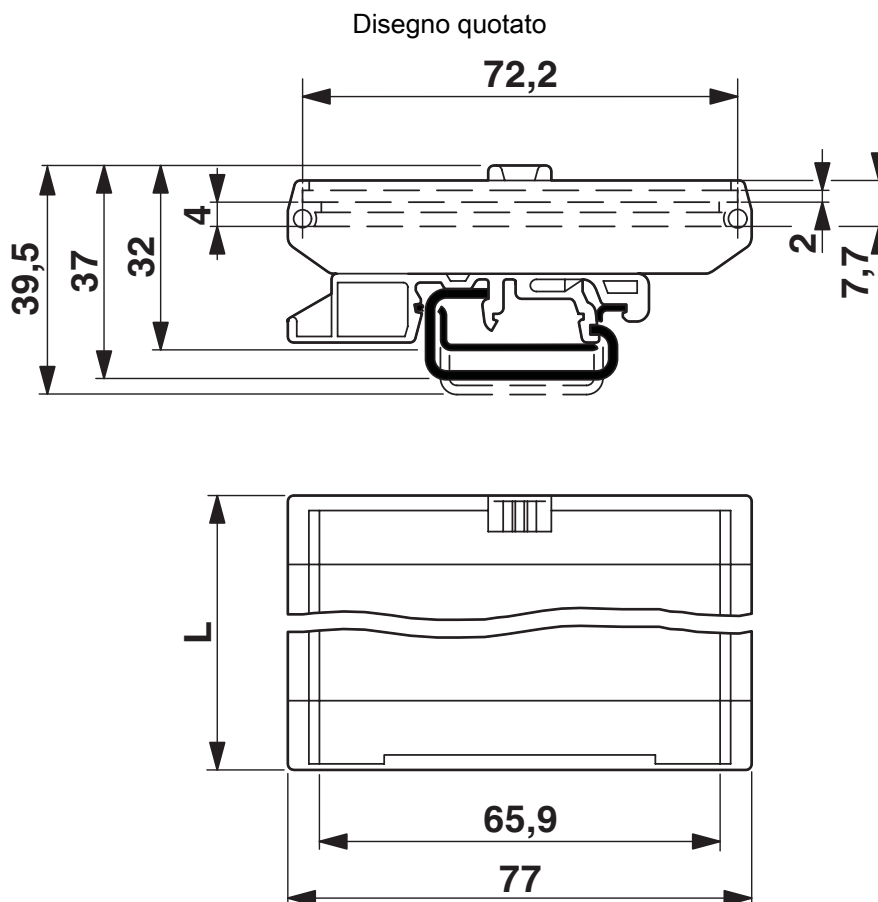
# UMK-SE 11,25 - Elemento laterale

2970002

<https://www.phoenixcontact.com/it/prodotti/2970002>



## Disegni



# UMK-SE 11,25 - Elemento laterale



2970002

<https://www.phoenixcontact.com/it/prodotti/2970002>

## Omologazioni

🔗 To download certificates, visit the product detail page: <https://www.phoenixcontact.com/it/prodotti/2970002>



**UL Recognized**

ID omologazione: E240868

# UMK-SE 11,25 - Elemento laterale



2970002

<https://www.phoenixcontact.com/it/prodotti/2970002>

## Classifiche

### ECLASS

ECLASS-13.0	27190602
ECLASS-15.0	27190602

### ETIM

ETIM 10.0	EC002779
-----------	----------

### UNSPSC

UNSPSC 21.0	31261500
-------------	----------

# UMK-SE 11,25 - Elemento laterale



2970002

<https://www.phoenixcontact.com/it/prodotti/2970002>

## Environmental product compliance

### EU RoHS

Soddisfa i requisiti della direttiva RoHS	Sì, Nessuna deroga
---	--------------------

### China RoHS

Environment friendly use period (EFUP)	EFUP-E
	Nessuna sostanza pericolosa al di sopra dei valori limite

### EU REACH SVHC

Avviso di sostanza candidata REACH (n. CAS)	Nessuna sostanza con una percentuale di massa maggiore dello 0,1%
---	---

Phoenix Contact 2026 © - Tutti i diritti riservati  
<https://www.phoenixcontact.com>

PHOENIX CONTACT S.p.a.  
Via Bellini, 39/41  
20095 Cusano Milanino (MI)  
+39 02 660591  
[info\\_it@phoenixcontact.com](mailto:info_it@phoenixcontact.com)