

# UM 45-DI/DO/S/LA/SIM8 - Modulo di interfaccia



2968205

<https://www.phoenixcontact.com/it/prodotti/2968205>

Si prega di notare che i dati visualizzati in questo PDF sono stati generati dal nostro catalogo online. I dati completi sono disponibili nella documentazione per l'utente. Si applicano le condizioni generali di utilizzo per i download.



Modulo VARIOFACE, con connettori per cavo piatto e COMBICON, per la simulazione, di 8 segnali, per montaggio su NS 35/7.5

## Dati commerciali

Codice articolo	2968205
Pezzi/conf.	1 Pezzi
Quantità di ordinazione minima	1 Pezzi
Nota	Produzione su ordinazione (non è possibile effettuare resi)
Codice vendita	DK21A1
Codice prodotto	DK21A1
GTIN	4017918173685
Peso per pezzo (confezione inclusa)	87 g
Peso per pezzo (confezione esclusa)	61,08 g
Numero tariffa doganale	85369010
Paese di origine	DE

## Dati tecnici

### Caratteristiche articolo

Tipo di prodotto	Modulo di interfaccia
Famiglia di prodotti	VARIOFACE

### Caratteristiche di isolamento: Distanze in aria e linee di fuga

isolamento	Isolamento funzionale
Categoria di sovratensione	II
Grado di inquinamento	2

### Caratteristiche elettriche

Range tensione di esercizio	19,2 V DC ... 26,4 V DC
Corrente (per derivazione)	≤ 1 A
Corrente (Alimentazione di tensione +, - IDC/FLK)	≤ 3 A
Corrente (Morsetto +, -)	≤ 8 A

### Distanze in aria e linee di fuga

Tensione di isolamento nominale	50 V
Tensione impulsiva di dimensionamento	0,5 kV (1,2 / 50 µs)

### Controllore supportato: ABB S800 I/O

Scheda I/O adatta	DO810
	DI818
	DO840

### Controllore supportato: SIEMENS S7-400

Scheda I/O adatta	6ES7421-1BL01-0AA0
	6ES7422-1BL00-0AA0
	6ES7422-7BL00-0AB0

### Controllore supportato: GE-FANUC 90-30

Scheda I/O adatta	IC693 MDL241
	IC693 MDL634
	IC693 MDL645
	IC693 MDL646
	IC693 MDL732
	IC693 MDL740
	IC693 MDL742

### Controllore supportato: ALLEN-BRADLEY ControlLogix

Scheda I/O adatta	1756-IB32
	1756-IB16
	1756-OB32
	1756-OB16E

# UM 45-DI/DO/S/LA/SIM8 - Modulo di interfaccia



2968205

<https://www.phoenixcontact.com/it/prodotti/2968205>

Controllore supportato: ALLEN-BRADLEY PLC 5

Scheda I/O adatta	1771 IBN
	1771 OBN

Controllore supportato: ALLEN-BRADLEY SLC 500

Scheda I/O adatta	1746 IB16
	1746 ITB16
	1746 IN16
	1746 IB 32
	1746 OB16
	1746 OB 32

Controllore supportato: HONEYWELL Experion PKS C200

Scheda I/O adatta	TC-IDD 321
	TC-ODD 321

Controllore supportato: MITSUBISHI MELSEC Q

Scheda I/O adatta	QX81
	QY81P

Controllore supportato: SIEMENS S7-300 / ET 200 M

Scheda I/O adatta	CPU 313C-2DP
	CPU 314C-2DP
	CPU 314C-2PtP
	6ES7321-1BH02-0AA0
	6ES7321-1BL00-0AA0
	6ES7323-1BH01-0AA0
	6ES7323-1BL00-0AA0
	6ES7321-1BH10-0AA0
	CPU 313C
	CPU 313C-2PtP
	6ES7322-1BH01-0AA0
	6ES7322-1BL00-0AA0
	6ES7323-1BH01-0AA0
	6ES7323-1BL00-0AA0

Controllore supportato: SCHNEIDER ELECTRIC Modicon TSX QUANTUM

Scheda I/O adatta	DDI 353
	DDI 853

Controllore supportato: ALLEN-BRADLEY ControlLogix

Scheda I/O adatta	DI810
	DI830
	DI840

Controllore supportato: EMERSON DeltaV

VE4001S2T2B3
--------------

# UM 45-DI/DO/S/LA/SIM8 - Modulo di interfaccia



2968205

<https://www.phoenixcontact.com/it/prodotti/2968205>

Scheda I/O adatta	VE4002S1T1B3
	VE4002S1T2B3
	VE4002S1T2B3 Series 2
	VE4002S1T2B6

Controllore supportato: GE-FANUC RX3i

Scheda I/O adatta	IC694MDL660
	IC694MDL754

Controllore supportato: YOKOGAWA CS3000 CentumVP

Scheda I/O adatta	ADV151
	ADV161

Controllore supportato: YOKOGAWA STARDOM

Scheda I/O adatta	NFDV151
	NFDV161

## Dati di collegamento

Collegamento 1 (livello di controllo)

Attacco a norma	IEC 60603-13
Collegamento	Connettore maschio IDC/FLK
Numero collegamenti	1
Numero di poli	14
Cicli di manovra	> 50
Passo	2,54 mm

Collegamento 2 (livello di campo)

Collegamento	Connessione a vite
Lunghezza del tratto da spelare	7 mm
Filettatura	M3
Numero di poli	12
Sezione conduttore rigida	0,14 mm <sup>2</sup> ... 1,5 mm <sup>2</sup>
Sezione conduttori rigidi (2 conduttori della stessa sezione)	0,08 mm <sup>2</sup> ... 0,5 mm <sup>2</sup>
Sezione conduttore flessibile	0,14 mm <sup>2</sup> ... 1,5 mm <sup>2</sup>
	0,25 mm <sup>2</sup> ... 1,5 mm <sup>2</sup> (Capocorda montato senza collare di isolamento)
	0,25 mm <sup>2</sup> ... 0,75 mm <sup>2</sup> (Capocorda con collare in plastica)
Sezione conduttori flessibili (2 conduttori della stessa sezione)	0,08 mm <sup>2</sup> ... 0,75 mm <sup>2</sup>
	0,25 mm <sup>2</sup> ... 0,34 mm <sup>2</sup> (Capocorda montato senza collare di isolamento)
	0,5 mm <sup>2</sup> ... 0,5 mm <sup>2</sup> (Capocorda montato TWIN con collare di isolamento)
Sezione conduttore AWG	28 ... 16
Coppia di serraggio	0,22 Nm ... 0,25 Nm
Passo	3,81 mm

## Segnalazione

Segnalazione stato	LED (giallo)
Indicazione di stato disponibile	sì
Indicazione tensione di esercizio	LED verde

## Dimensioni

### Dimensioni articolo

Larghezza	74,8 mm
Altezza	50,02 mm
Profondità	50,9 mm

## Indicazioni materiale

Colore	verde (RAL 6021)
Materiale isolante custodia	PVC

## Condizioni ambientali e della vita elettrica

### Condizioni ambientali

Grado di protezione (Modulo)	IP00
Grado di protezione (Luogo di installazione)	≥ IP54
Temperatura ambiente (esercizio)	-20 °C ... 50 °C
Temperatura ambiente (stoccaggio/trasporto)	-20 °C ... 70 °C
Posizione elevata	≤ 2000 m

## Omologazioni

### UKCA

Certificato	Conformità UKCA
-------------	-----------------

## Normative e prescrizioni

### Distanze in aria e linee di fuga

Norme/Disposizioni	EN IEC 60664-1
--------------------	----------------

## Montaggio

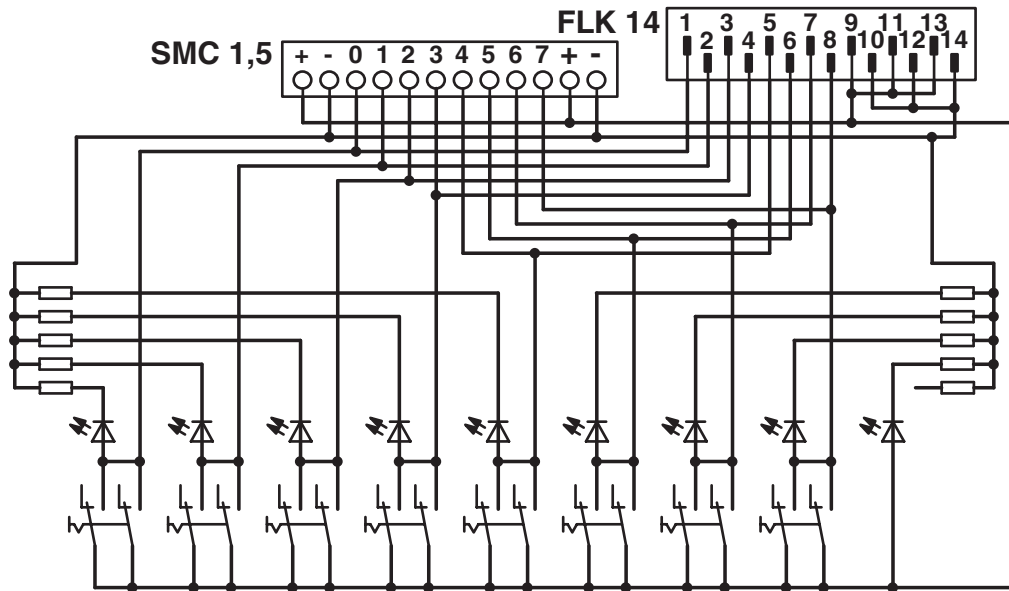
Tipo di montaggio	Montaggio su guida DIN
Posizione di installazione	a scelta

## Note

Nota per il funzionamento	Per l'uso conforme è necessario rispettare le specifiche della direttiva d'installazione (vedi download). Per le applicazioni o l'uso con prodotti di terzi è necessario rispettare anche le specifiche, gli avvertimenti e le avvertenze di sicurezza del rispettivo produttore terzo.
---------------------------	---

## Disegni

Schema di collegamento



Schema di collegamento UM 45-DI/DO/S/LA/SIM8

2968205

<https://www.phoenixcontact.com/it/prodotti/2968205>

## Classifiche

### ECLASS

ECLASS-13.0	27141152
ECLASS-15.0	27141152

### ETIM

ETIM 10.0	EC002780
-----------	----------

### UNSPSC

UNSPSC 21.0	39121400
-------------	----------

2968205

<https://www.phoenixcontact.com/it/prodotti/2968205>

## Environmental product compliance

### EU RoHS

Soddisfa i requisiti della direttiva RoHS	Sì
con eccezione delle deroghe, se note	7(c)-I

### China RoHS

Environment friendly use period (EFUP)	EFUP-50
	Una tabella per la dichiarazione China RoHS in base all'articolo è disponibile nell'area di download di ciascun articolo alla voce "Dichiarazione del produttore". Per tutti gli articoli con EFUP-E non viene allestita né richiesta alcuna tabella per la dichiarazione China RoHS.

### EU REACH SVHC

Avviso di sostanza candidata REACH (n. CAS)	Hexahydromethylphthalic anhydride(n. CAS: Non pertinente)
SCIP	103dbb8a-da43-4d72-a667-84c53856b8f6

Phoenix Contact 2026 © - Tutti i diritti riservati  
<https://www.phoenixcontact.com>

PHOENIX CONTACT S.p.a.  
Via Bellini, 39/41  
20095 Cusano Milanino (MI)  
+39 02 660591  
[info\\_it@phoenixcontact.com](mailto:info_it@phoenixcontact.com)