

UM 45-DO/LA/SIM8 - Modulo di interfaccia



2968195

<https://www.phoenixcontact.com/it/prodotti/2968195>

Si prega di notare che i dati visualizzati in questo PDF sono stati generati dal nostro catalogo online. I dati completi sono disponibili nella documentazione per l'utente. Si applicano le condizioni generali di utilizzo per i download.



Modulo di visualizzazione VARIOFACE, con connettore flat e COMBICON, per la simulazione, di 8 segnali, per montaggio su NS 35/7.5

Dati commerciali

Codice articolo	2968195
Pezzi/conf.	1 Pezzi
Quantità di ordinazione minima	1 Pezzi
Codice vendita	DK21A1
Codice prodotto	DK21A1
GTIN	4017918173692
Peso per pezzo (confezione inclusa)	83,3 g
Peso per pezzo (confezione esclusa)	83,3 g
Numero tariffa doganale	85369010
Paese di origine	DE

Dati tecnici

Caratteristiche articolo

Tipo di prodotto	Modulo di interfaccia
Famiglia di prodotti	VARIOFACE

Caratteristiche di isolamento: Distanze in aria e linee di fuga

isolamento	Isolamento funzionale
Categoria di sovratensione	II
Grado di inquinamento	2

Caratteristiche elettriche

Range tensione di esercizio	19,2 V DC ... 26,4 V DC
Corrente (per derivazione)	≤ 1 A
Corrente (Alimentazione di tensione +, - IDC/FLK)	≤ 3 A
Corrente (Morsetto +, -)	≤ 8 A

Distanze in aria e linee di fuga

Tensione di isolamento nominale	50 V
Tensione impulsiva di dimensionamento	0,5 kV (1,2 / 50 µs)

Controllore supportato: SIEMENS S7-400

Scheda I/O adatta	6ES7422-1BL00-0AA0
	6ES7422-7BL00-0AB0

Controllore supportato: GE-FANUC 90-30

Scheda I/O adatta	IC693 MDL732
	IC693 MDL740
	IC693 MDL742

Controllore supportato: ALLEN-BRADLEY ControlLogix

Scheda I/O adatta	1756-OB32
	1756-OB16E

Controllore supportato: ALLEN-BRADLEY PLC 5

Scheda I/O adatta	1771 OBN
-------------------	----------

Controllore supportato: ALLEN-BRADLEY SLC 500

Scheda I/O adatta	1746 OB16
	1746 OB 32

Controllore supportato: HONEYWELL Experion PKS C200

Scheda I/O adatta	TC-ODD 321
-------------------	------------

Controllore supportato: MITSUBISHI MELSEC Q

Scheda I/O adatta	QY81P
-------------------	-------

Controllore supportato: SIEMENS S7-300 / ET 200 M

2968195

<https://www.phoenixcontact.com/it/prodotti/2968195>

Scheda I/O adatta	CPU 313C-2DP
	CPU 314C-2DP
	CPU 314C-2PtP
	6ES7322-1BH01-0AA0
	6ES7322-1BL00-0AA0
	6ES7323-1BH01-0AA0
	6ES7323-1BL00-0AA0
	CPU 313C
	CPU 313C-2PtP

Controllore supportato: ABB S800 I/O

Scheda I/O adatta	DO810
	DO840

Controllore supportato: EMERSON DeltaV

Scheda I/O adatta	VE4002S1T1B3
	VE4002S1T2B3
	VE4002S1T2B3 Series 2
	VE4002S1T2B6

Controllore supportato: GE-FANUC RX3i

Scheda I/O adatta	IC694MDL754
-------------------	-------------

Dati di collegamento

Collegamento 1 (livello di controllo)

Attacco a norma	IEC 60603-13
Collegamento	Connettore maschio IDC/FLK
Numero collegamenti	1
Numero di poli	14
Cicli di manovra	> 50
Passo	2,54 mm

Collegamento 2 (livello di campo)

Collegamento	Connessione a vite
Lunghezza del tratto da spelare	7 mm
Filettatura	M3
Numero di poli	12
Sezione conduttore rigida	0,14 mm ² ... 1,5 mm ²
Sezione conduttori rigidi (2 conduttori della stessa sezione)	0,08 mm ² ... 0,5 mm ²
Sezione conduttore flessibile	0,14 mm ² ... 1,5 mm ²
	0,25 mm ² ... 1,5 mm ² (Capocorda montato senza collare di isolamento)
	0,25 mm ² ... 0,75 mm ² (Capocorda con collare in plastica)
Sezione conduttori flessibili (2 conduttori della stessa sezione)	0,08 mm ² ... 0,75 mm ²
	0,25 mm ² ... 0,34 mm ² (Capocorda montato senza collare di isolamento)

UM 45-DO/LA/SIM8 - Modulo di interfaccia



2968195

<https://www.phoenixcontact.com/it/prodotti/2968195>

	0,5 mm ² ... 0,5 mm ² (Capocorda montato TWIN con collare di isolamento)
Sezione conduttore AWG	28 ... 16
Coppia di serraggio	0,22 Nm ... 0,25 Nm
Passo	3,81 mm

Segnalazione

Segnalazione stato	LED (giallo)
Indicazione di stato disponibile	sì
Indicazione tensione di esercizio	LED verde

Dimensioni

Dimensioni articolo

Larghezza	74,8 mm
Altezza	50,02 mm
Profondità	50,9 mm

Indicazioni materiale

Colore	verde (RAL 6021)
Materiale isolante custodia	PVC

Condizioni ambientali e della vita elettrica

Condizioni ambientali

Grado di protezione (Modulo)	IP00
Grado di protezione (Luogo di installazione)	≥ IP54
Temperatura ambiente (esercizio)	-20 °C ... 50 °C
Temperatura ambiente (stoccaggio/trasporto)	-20 °C ... 70 °C
Posizione elevata	≤ 2000 m

Omologazioni

UKCA

Certificato	Conformità UKCA
-------------	-----------------

Normative e prescrizioni

Distanze in aria e linee di fuga

Norme/Disposizioni	EN IEC 60664-1
--------------------	----------------

Montaggio

Tipo di montaggio	Montaggio su guida DIN
Posizione di installazione	a scelta

Note

Nota per il funzionamento	Per l'uso conforme è necessario rispettare le specifiche della direttiva d'installazione (vedi download). Per le applicazioni o
---------------------------	---

UM 45-DO/LA/SIM8 - Modulo di interfaccia



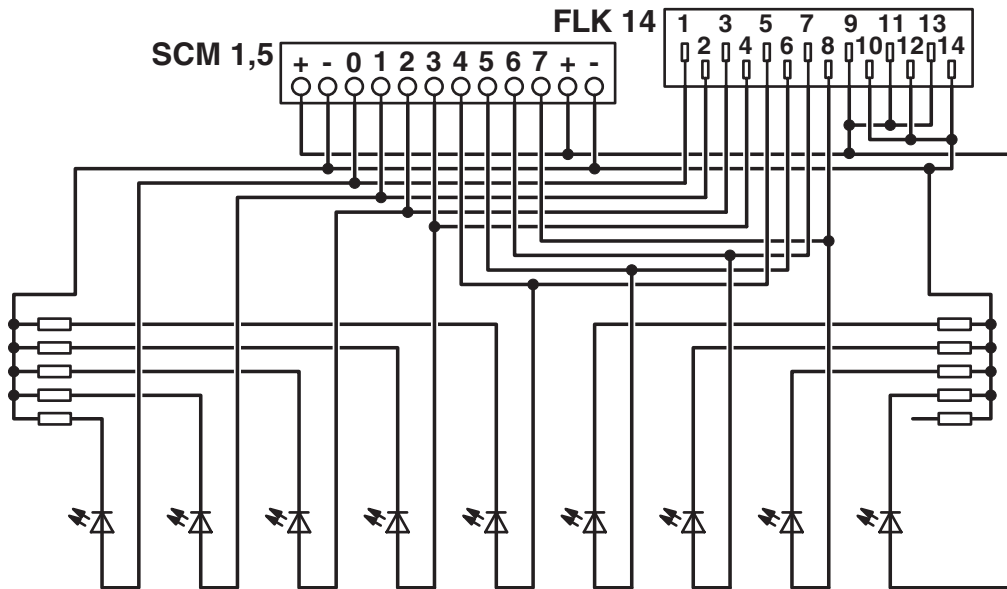
2968195

<https://www.phoenixcontact.com/it/prodotti/2968195>

l'uso con prodotti di terzi è necessario rispettare anche le specifiche, gli avvertimenti e le avvertenze di sicurezza del rispettivo produttore terzo.

Disegni

Schema di collegamento



Schema di collegamento UM 45-DO/LA/SIM8

UM 45-DO/LA/SIM8 - Modulo di interfaccia



2968195

<https://www.phoenixcontact.com/it/prodotti/2968195>

Classifiche

ECLASS

ECLASS-13.0	27141152
ECLASS-15.0	27141152

ETIM

ETIM 10.0	EC002780
-----------	----------

UNSPSC

UNSPSC 21.0	39121400
-------------	----------

Environmental product compliance

EU RoHS

Soddisfa i requisiti della direttiva RoHS	Sì
con eccezione delle deroghe, se note	7(c)-I

China RoHS

Environment friendly use period (EFUP)	EFUP-50
	Una tabella per la dichiarazione China RoHS in base all'articolo è disponibile nell'area di download di ciascun articolo alla voce "Dichiarazione del produttore". Per tutti gli articoli con EFUP-E non viene allestita né richiesta alcuna tabella per la dichiarazione China RoHS.

EU REACH SVHC

Avviso di sostanza candidata REACH (n. CAS)	Hexahydromethylphthalic anhydride(n. CAS: Non pertinente)
SCIP	d6a3a0eb-dd2a-46bb-9c0b-8de985ceee7c