

# PLC-OSC-230UC/230AC/ 1 - Modulo relè a stato solido



2967882

<https://www.phoenixcontact.com/it/prodotti/2967882>

Si prega di notare che i dati visualizzati in questo PDF sono stati generati dal nostro catalogo online. I dati completi sono disponibili nella documentazione per l'utente. Si applicano le condizioni generali di utilizzo per i download.



PLC-INTERFACE, composta da morsetto base PLC-BSC.../21 con connessione a vite e relè a stato solido in miniatura a innesto, per montaggio su guida di montaggio NS 35/7,5, 1 contatto aperto a riposo ingresso: 230 V AC/ 220 V DC, uscita: 24-253 V AC/ 0,75 A

## I vantaggi

- Esecuzione compatta
- Efficace collegamento al cablaggio di sistema mediante adattatore V8
- Relè a stato solido a tenuta RT-III
- Interruttore a tensione zero con uscita AC
- Circuito di ingresso integrato
- Ponticelli a innesto funzionali
- Elevato potere di interruzione

## Dati commerciali

Codice articolo	2967882
Pezzi/conf.	10 Pezzi
Quantità di ordinazione minima	1 Pezzi
Codice vendita	DK6224
Codice prodotto	DK6224
GTIN	4017918190576
Peso per pezzo (confezione inclusa)	37,03 g
Peso per pezzo (confezione esclusa)	33,31 g
Numero tariffa doganale	85364900
Paese di origine	DE

# PLC-OSC-230UC/230AC/ 1 - Modulo relè a stato solido



2967882

<https://www.phoenixcontact.com/it/prodotti/2967882>

## Dati tecnici

### Caratteristiche articolo

Tipo di prodotto	Modulo relè a stato solido
Famiglia di prodotti	PLC-INTERFACE
Applicazione	Universale
Funzionamento	100 % ED

### Caratteristiche di isolamento: Norme / Disposizioni

isolamento	Isolamento di base
Categoria di sovratensione	III
Grado di inquinamento	2

### Stato di manutenzione dei dati

Data ultima gestione dei dati	01.04.2026
-------------------------------	------------

### Caratteristiche elettriche

Potenza dissipata massima in condizioni nominali	0,81 W
Tensione di prova (Ingresso/uscita)	2,5 kV (50 Hz, 1 min., ingresso/uscita)

### Dati di ingresso

Tensione d'ingresso nominale $U_N$	230 V AC
	220 V DC
Tensione nominale (relè a stato solido innestato)	60 V DC
Range d'ingresso rispetto a $U_N$	0,8 ... 1,1
Range tensione d'ingresso	184 V AC ... 253 V AC
	176 V DC ... 242 V DC
Soglia di commutazione segnale "0" rispetto a $U_N$	$\leq 0,25$
Soglia di commutazione segnale "1" rispetto a $U_N$	$\geq 0,8$
Corrente d'ingresso tipica con $U_N$	3,5 mA
Tempo di accensione tipico	10 ms (con $U_N$ )
Tempo di disinserzione tipico	10 ms (con $U_N$ )
Indicazione tensione di esercizio	LED giallo
Circuito di protezione	Ponte raddrizzatore; Ponte raddrizzatore
Frequenza di trasmissione	3 Hz

### Dati di uscita

Tipo di commutazione del contatto	1 in chiusura
Tipo di uscita digitale	elettronica
Range tensione d'uscita	24 V AC ... 253 V AC
Corrente permanente limite	750 mA (vedere curva derating)
Max. corrente d'inserzione	30 A (10 ms)
Corrente di carico minima	10 mA
Corrente di dispersione	< 1 mA (in modalità OFF)

# PLC-OSC-230UC/230AC/ 1 - Modulo relè a stato solido



2967882

<https://www.phoenixcontact.com/it/prodotti/2967882>

Sfasamento cos phi min	0,5
Integrale di carico limite	4,5 A <sup>2</sup> s
Caduta di tensione alla max. corrente limite permanente	< 1 V
Collegamento d'uscita	2 conduttori senza massa
Circuito di protezione	circuito RCV

## Dati di collegamento

Collegamento	Connessione a vite
Lunghezza del tratto da spelare	8 mm
Filettatura	M3
Sezione conduttore rigida	0,14 mm <sup>2</sup> ... 2,5 mm <sup>2</sup>
Sezione conduttore flessibile	0,14 mm <sup>2</sup> ... 2,5 mm <sup>2</sup> 0,2 mm <sup>2</sup> ... 2,5 mm <sup>2</sup> (Capocorda singolo) 2x 0,5 mm <sup>2</sup> ... 1,5 mm <sup>2</sup> (Capocorda montato TWIN)
Sezione conduttore AWG	26 ... 14
Coppia di serraggio	0,6 Nm ... 0,8 Nm

## Dimensioni

### Dimensioni articolo

Larghezza	6,2 mm
Altezza	80 mm
Profondità	94 mm

## Indicazioni materiale

Colore	grigio (RAL 7042)
Classe di combustibilità a norma UL 94 (Custodia)	V0 (Custodia)

## Condizioni ambientali e della vita elettrica

### Condizioni ambientali

Temperatura ambiente (esercizio)	-25 °C ... 60 °C
Temperatura ambiente (stoccaggio/trasporto)	-25 °C ... 70 °C

## Omologazioni

### CE

Certificato	Conformità CE
-------------	---------------

### UKCA

Certificato	Conformità UKCA
-------------	-----------------

### Omologazione per settore navale

Certificato	TAE0000196
-------------	------------

### Test dei gas tossici

Siglatura	ISA-S71.04. G3 Harsh Group
-----------	----------------------------

# PLC-OSC-230UC/230AC/ 1 - Modulo relè a stato solido



2967882

<https://www.phoenixcontact.com/it/prodotti/2967882>

	EN 60068-2-60
--	---------------

## Dati cantieristica navale

Temperature	D
Humidity	A
Vibrazione	B/C
EMC	B
Enclosure	Required protection according to the Rules shall be provided upon installation on board

## Dati EMC

Compatibilità elettromagnetica	Conformità alla direttiva EMC
Direttiva sulla bassa tensione	Conformità alla direttiva NS

## Normative e prescrizioni

### Norme / Disposizioni

Norme/Disposizioni	IEC 60947-5-1
--------------------	---------------

## Montaggio

Tipo di montaggio	Montaggio su guida DIN
Nota per il montaggio	affiancabile senza distanza
Posizione di installazione	a scelta

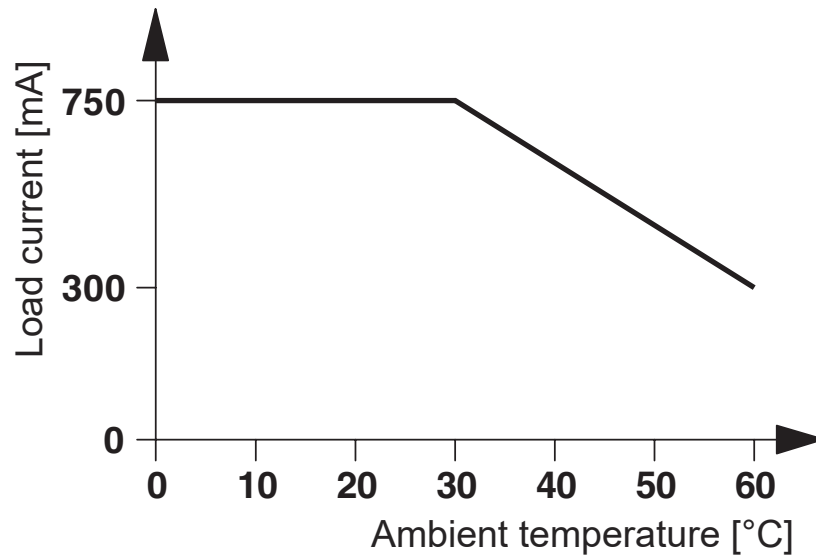
# PLC-OSC-230UC/230AC/ 1 - Modulo relè a stato solido

2967882

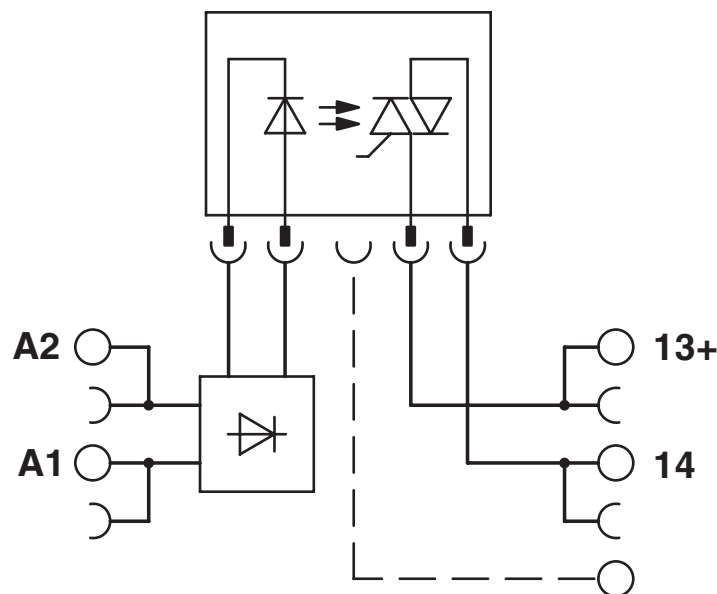
<https://www.phoenixcontact.com/it/prodotti/2967882>

## Disegni

Diagramma



Schema di collegamento



# PLC-OSC-230UC/230AC/ 1 - Modulo relè a stato solido



2967882

<https://www.phoenixcontact.com/it/prodotti/2967882>

## Omologazioni

🔗 To download certificates, visit the product detail page: <https://www.phoenixcontact.com/it/prodotti/2967882>



**EAC**

ID omologazione: RU\*C-DE.\*08.B.00010



**DNV GL**

ID omologazione: TAE0000196



**cULus Listed**

ID omologazione: E140324



**cULus Listed**

ID omologazione: E140324

# PLC-OSC-230UC/230AC/ 1 - Modulo relè a stato solido



2967882

<https://www.phoenixcontact.com/it/prodotti/2967882>

## Classifiche

### ECLASS

ECLASS-13.0	27371604
ECLASS-15.0	27371604

### ETIM

ETIM 10.0	EC001504
-----------	----------

### UNSPSC

UNSPSC 21.0	39122300
-------------	----------

# PLC-OSC-230UC/230AC/ 1 - Modulo relè a stato solido



2967882

<https://www.phoenixcontact.com/it/prodotti/2967882>

## Environmental product compliance

### EU RoHS

Soddisfa i requisiti della direttiva RoHS	Sì
con eccezione delle deroghe, se note	7(a), 7(c)-I

### China RoHS

Environment friendly use period (EFUP)	EFUP-50
	Una tabella per la dichiarazione China RoHS in base all'articolo è disponibile nell'area di download di ciascun articolo alla voce "Dichiarazione del produttore". Per tutti gli articoli con EFUP-E non viene allestita né richiesta alcuna tabella per la dichiarazione China RoHS.

### EU REACH SVHC

Avviso di sostanza candidata REACH (n. CAS)	Hexahydromethylphthalic anhydride(n. CAS: Non pertinente)
	Lead(n. CAS: 7439-92-1)
SCIP	cf1626a1-31f4-4329-9432-dfd5eb7fd6cb

Phoenix Contact 2026 © - Tutti i diritti riservati  
<https://www.phoenixcontact.com>

PHOENIX CONTACT S.p.a.  
Via Bellini, 39/41  
20095 Cusano Milanino (MI)  
+39 02 660591  
[info\\_it@phoenixcontact.com](mailto:info_it@phoenixcontact.com)