

PLC-ATP BK - Piastra di separazione



2966841

<https://www.phoenixcontact.com/it/prodotti/2966841>

Si prega di notare che i dati visualizzati in questo PDF sono stati generati dal nostro catalogo online. I dati completi sono disponibili nella documentazione per l'utente. Si applicano le condizioni generali di utilizzo per i download.



Piastra isolante, spessore 2 mm, da fissare all'inizio e alla fine di ogni morsettiera PLC. Inoltre per: separazione ottica di gruppi, separazione sicura di diverse tensioni di PLC-INTERFACE attigue secondo DIN VDE 0106-101, separazione

Descrizione del prodotto

Piastra isolante, spessore 2 mm, da fissare all'inizio e alla fine di ogni morsettiera PLC. Inoltre esso serve per la separazione ottica di gruppi,- sicura separazione di diverse tensioni di PLC-Interface attigui secondo DIN VDE 0106-101, -separazione, di ponticelli attigui di potenziale variabile, separazione di PLC-Interface con tensioni > 250 V, colore: nero

Dati commerciali

Codice articolo	2966841
Pezzi/conf.	25 Pezzi
Quantità di ordinazione minima	25 Pezzi
Codice vendita	DK62Z2
Codice prodotto	DK62Z2
GTIN	4017918130664
Peso per pezzo (confezione inclusa)	15,617 g
Peso per pezzo (confezione esclusa)	12,151 g
Numero tariffa doganale	85472000
Paese di origine	DE

PLC-ATP BK - Piastra di separazione

2966841

<https://www.phoenixcontact.com/it/prodotti/2966841>

Dati tecnici

Caratteristiche articolo

Tipo di prodotto	Piastra isolante
Famiglia di prodotti	PLC-INTERFACE

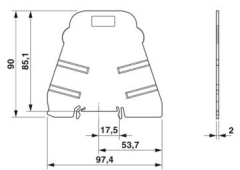
Montaggio

Tipo di montaggio	Montaggio su guida DIN
-------------------	------------------------

Indicazioni materiale

Colore	nero (RAL 9005)
--------	-----------------

Dimensioni

Disegno quotato	
Larghezza	2 mm
Altezza	97,4 mm
Profondità	90 mm

Condizioni ambientali e della vita elettrica

Condizioni ambientali

Temperatura ambiente (stoccaggio/trasporto)	-40 °C ... 85 °C
---	------------------

PLC-ATP BK - Piastra di separazione

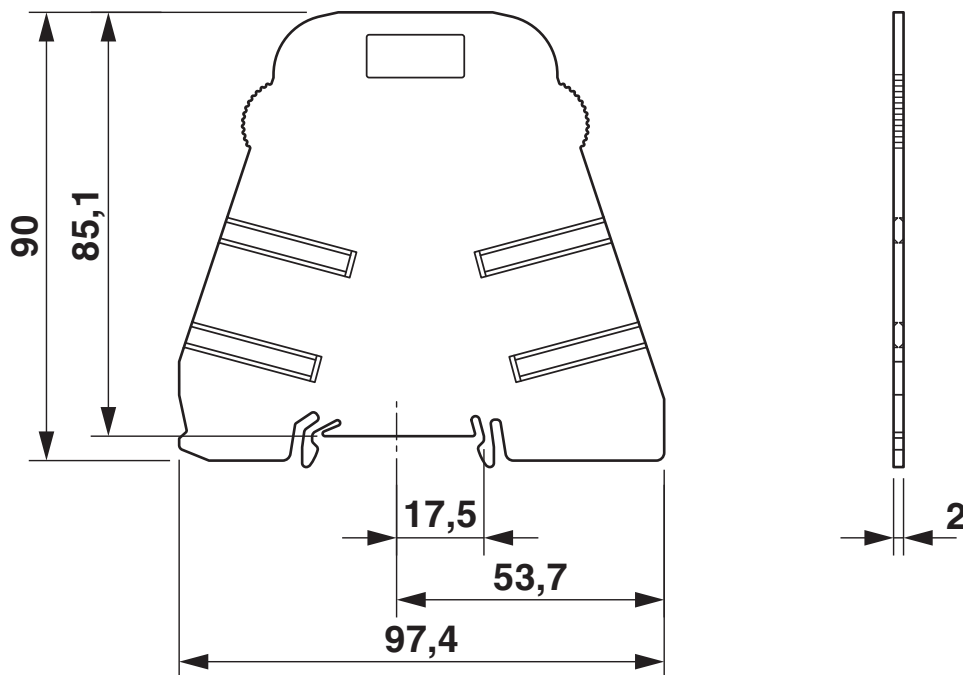
2966841

<https://www.phoenixcontact.com/it/prodotti/2966841>



Disegni

Disegno quotato



2966841

<https://www.phoenixcontact.com/it/prodotti/2966841>

Omologazioni

🔗 To download certificates, visit the product detail page: <https://www.phoenixcontact.com/it/prodotti/2966841>



GL

ID omologazione: 46016-03 HH



cULus Listed

ID omologazione: E140324



cULus Listed

ID omologazione: E140324



cULus Listed

ID omologazione: E199827

PLC-ATP BK - Piastra di separazione



2966841

<https://www.phoenixcontact.com/it/prodotti/2966841>

Classifiche

ECLASS

ECLASS-13.0	27371692
ECLASS-15.0	27371692

ETIM

ETIM 10.0	EC002586
-----------	----------

UNSPSC

UNSPSC 21.0	39122300
-------------	----------

Environmental product compliance

EU RoHS

Soddisfa i requisiti della direttiva RoHS	Sì, Nessuna deroga
---	--------------------

China RoHS

Environment friendly use period (EFUP)	EFUP-E
	Nessuna sostanza pericolosa al di sopra dei valori limite

EU REACH SVHC

Avviso di sostanza candidata REACH (n. CAS)	Nessuna sostanza con una percentuale di massa maggiore dello 0,1%
---	---

EF3.1 Cambiamento climatico

CO2e kg	0,126 kg CO2e
---------	---------------