

PLC-OSC-230UC/ 48DC/100/SEN - Modulo relè a stato solido



2966809

<https://www.phoenixcontact.com/it/prodotti/2966809>

Si prega di notare che i dati visualizzati in questo PDF sono stati generati dal nostro catalogo online. I dati completi sono disponibili nella documentazione per l'utente. Si applicano le condizioni generali di utilizzo per i download.



PLC-INTERFACE per funzioni di input, composta da morsetto base PLC-BSC.../SEN con connessione a vite e relè a stato solido in miniatura a innesto, per montaggio su guida di montaggio NS 35/7,5, ingresso: 230 V AC/220 V DC, uscita: 3-48 V DC/100 mA

I vantaggi

- Efficace collegamento al cablaggio di sistema mediante adattatore V8
- Risparmio di tempo fino al 60 %
- Non sono necessari ulteriori morsetti componibili
- Moduli relè con separazione sicura secondo DIN EN 50178 tra bobina e contatto
- Risparmio di spazio fino all' 80 %
- Ponticelli a innesto funzionali
- Connessione diretta del sensore al modulo relè

Dati commerciali

Codice articolo	2966809
Pezzi/conf.	10 Pezzi
Quantità di ordinazione minima	1 Pezzi
Codice vendita	DK6223
Codice prodotto	DK6223
GTIN	4017918130626
Peso per pezzo (confezione inclusa)	38,14 g
Peso per pezzo (confezione esclusa)	32,47 g
Numero tariffa doganale	85364900
Paese di origine	DE

PLC-OSC-230UC/ 48DC/100/SEN - Modulo relè a stato solido



2966809

<https://www.phoenixcontact.com/it/prodotti/2966809>

Dati tecnici

Caratteristiche articolo

Tipo di prodotto	Modulo relè a stato solido
Famiglia di prodotti	PLC-INTERFACE
Applicazione	Funzione d'ingresso
Funzionamento	100 % ED

Caratteristiche di isolamento: Norme / Disposizioni

isolamento	Isolamento di base
Categoria di sovratensione	III
Grado di inquinamento	2

Stato di manutenzione dei dati

Data ultima gestione dei dati	01.04.2026
-------------------------------	------------

Caratteristiche elettriche

Potenza dissipata massima in condizioni nominali	0,81 W
Tensione di prova (Ingresso/uscita)	2,5 kV (50 Hz, 1 min., ingresso/uscita)

Dati di ingresso

Tensione d'ingresso nominale U_N	230 V AC
	220 V DC
Tensione nominale (relè a stato solido innestato)	60 V DC
Range d'ingresso rispetto a U_N	0,8 ... 1,1
Range tensione d'ingresso	184 V AC ... 253 V AC
	176 V DC ... 242 V DC
Soglia di commutazione segnale "0" rispetto a U_N	$\leq 0,3$
Soglia di commutazione segnale "1" rispetto a U_N	$\geq 0,8$
Corrente d'ingresso tipica con U_N	3,5 mA
Tempo di accensione tipico	3 ms (con U_N)
Tempo di disinserzione tipico	5 ms (con U_N)
Indicazione tensione di esercizio	LED giallo
Circuito di protezione	Ponte raddrizzatore; Ponte raddrizzatore
Frequenza di trasmissione	10 Hz

Dati di uscita

Tipo di commutazione del contatto	1 in chiusura
Tipo di uscita digitale	elettronica
Range tensione d'uscita	3 V DC ... 48 V DC
Corrente permanente limite	100 mA
Caduta di tensione alla max. corrente limite permanente	≤ 1 V
Collegamento d'uscita	2 conduttori senza massa
Circuito di protezione	Prot. contro inversione polarità; Diodo contro inv. polarità

PLC-OSC-230UC/ 48DC/100/SEN - Modulo relè a stato solido



2966809

<https://www.phoenixcontact.com/it/prodotti/2966809>

	Prot. contro le sovratensioni
--	-------------------------------

Dati di collegamento

Collegamento	Connessione a vite
Lunghezza del tratto da spelare	8 mm
Filettatura	M3
Sezione conduttore rigida	0,14 mm ² ... 2,5 mm ²
Sezione conduttore flessibile	0,14 mm ² ... 2,5 mm ² 0,2 mm ² ... 2,5 mm ² (Capocorda singolo) 2x 0,5 mm ² ... 1,5 mm ² (Capocorda montato TWIN)
Sezione conduttore AWG	26 ... 14
Coppia di serraggio	0,6 Nm ... 0,8 Nm

Dimensioni

Dimensioni articolo

Larghezza	6,2 mm
Altezza	80 mm
Profondità	94 mm

Indicazioni materiale

Colore	grigio (RAL 7042)
Classe di combustibilità a norma UL 94 (Custodia)	V0 (Custodia)

Condizioni ambientali e della vita elettrica

Condizioni ambientali

Temperatura ambiente (esercizio)	-25 °C ... 60 °C
Temperatura ambiente (stoccaggio/trasporto)	-25 °C ... 70 °C

Omologazioni

CE

Certificato	Conformità CE
-------------	---------------

UKCA

Certificato	Conformità UKCA
-------------	-----------------

Omologazione per settore navale

Certificato	TAE0000196
-------------	------------

Test dei gas tossici

Siglatura	ISA-S71.04. G3 Harsh Group EN 60068-2-60
-----------	---

Dati cantieristica navale

Temperature	D
Humidity	A

PLC-OSC-230UC/ 48DC/100/SEN - Modulo relè a stato solido



2966809

<https://www.phoenixcontact.com/it/prodotti/2966809>

Vibrazione	B/C
EMC	B
Enclosure	Required protection according to the Rules shall be provided upon installation on board

Dati EMC

Compatibilità elettromagnetica	Conformità alla direttiva EMC
Direttiva sulla bassa tensione	Conformità alla direttiva NS

Normative e prescrizioni

Norme / Disposizioni

Norme/Disposizioni	IEC 60947-5-1
--------------------	---------------

Montaggio

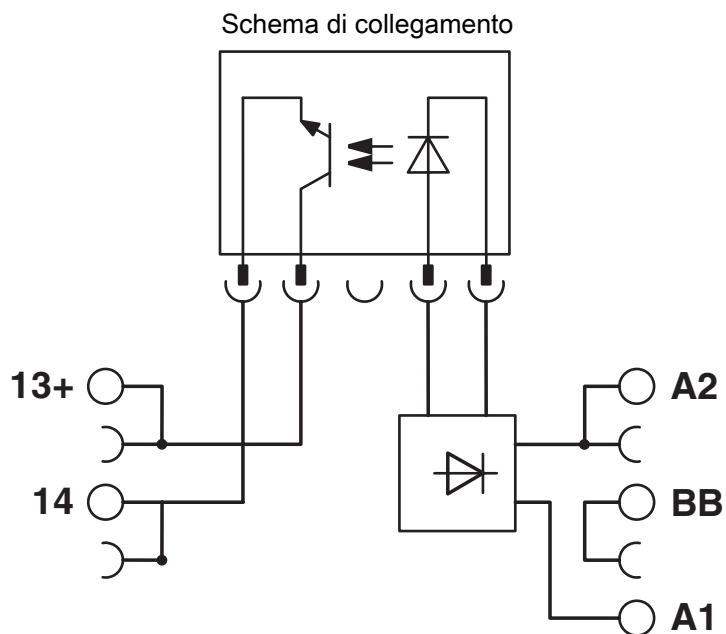
Tipo di montaggio	Montaggio su guida DIN
Nota per il montaggio	affiancabile senza distanza
Posizione di installazione	a scelta

PLC-OSC-230UC/ 48DC/100/SEN - Modulo relè a stato solido

2966809

<https://www.phoenixcontact.com/it/prodotti/2966809>

Disegni



PLC-OSC-230UC/ 48DC/100/SEN - Modulo relè a stato solido



2966809

<https://www.phoenixcontact.com/it/prodotti/2966809>

Omologazioni

🔗 To download certificates, visit the product detail page: <https://www.phoenixcontact.com/it/prodotti/2966809>



EAC

ID omologazione: RU*C-DE.*08.B.00010



DNV GL

ID omologazione: TAE0000196



cULus Listed

ID omologazione: E140324



cULus Listed

ID omologazione: E140324

PLC-OSC-230UC/ 48DC/100/SEN - Modulo relè a stato solido



2966809

<https://www.phoenixcontact.com/it/prodotti/2966809>

Classifiche

ECLASS

ECLASS-13.0	27371604
ECLASS-15.0	27371604

ETIM

ETIM 10.0	EC001504
-----------	----------

UNSPSC

UNSPSC 21.0	39122300
-------------	----------

PLC-OSC-230UC/ 48DC/100/SEN - Modulo relè a stato solido



2966809

<https://www.phoenixcontact.com/it/prodotti/2966809>

Environmental product compliance

EU RoHS

Soddisfa i requisiti della direttiva RoHS	Sì
con eccezione delle deroghe, se note	7(a), 7(c)-I

China RoHS

Environment friendly use period (EFUP)	EFUP-50
	Una tabella per la dichiarazione China RoHS in base all'articolo è disponibile nell'area di download di ciascun articolo alla voce "Dichiarazione del produttore". Per tutti gli articoli con EFUP-E non viene allestita né richiesta alcuna tabella per la dichiarazione China RoHS.

EU REACH SVHC

Avviso di sostanza candidata REACH (n. CAS)	Hexahydromethylphthalic anhydride(n. CAS: Non pertinente)
	Lead(n. CAS: 7439-92-1)
SCIP	6a36cb0f-2bdf-4f2e-9dad-8cf55c40adfb

Phoenix Contact 2026 © - Tutti i diritti riservati
<https://www.phoenixcontact.com>

PHOENIX CONTACT S.p.a.
Via Bellini, 39/41
20095 Cusano Milanino (MI)
+39 02 660591
info_it@phoenixcontact.com