

PLC-OSC-230UC/ 24DC/ 2 - Modulo relè a stato solido



2966663

<https://www.phoenixcontact.com/it/prodotti/2966663>

Si prega di notare che i dati visualizzati in questo PDF sono stati generati dal nostro catalogo online. I dati completi sono disponibili nella documentazione per l'utente. Si applicano le condizioni generali di utilizzo per i download.



PLC-INTERFACE, composta da morsetto base PLC-BSC.../21 con connessione a vite e relè a stato solido in miniatura a innesto, per montaggio su guida di montaggio NS 35/7,5, 1 contatto aperto a riposo ingresso: 230 V AC/220 V DC, uscita: 3-33 V DC/3 A

I vantaggi

- Esecuzione compatta
- Efficace collegamento al cablaggio di sistema mediante adattatore V8
- Relè a stato solido a tenuta RT-III
- Ponticelli a innesto funzionali
- Interruttore a tensione zero con uscita AC
- Elevato potere di interruzione
- Circuito di ingresso integrato

Dati commerciali

| | |
|-------------------------------------|---------------|
| Codice articolo | 2966663 |
| Pezzi/conf. | 10 Pezzi |
| Quantità di ordinazione minima | 1 Pezzi |
| Codice vendita | DK6223 |
| Codice prodotto | DK6223 |
| GTIN | 4017918130503 |
| Peso per pezzo (confezione inclusa) | 38,2 g |
| Peso per pezzo (confezione esclusa) | 32,4 g |
| Numero tariffa doganale | 85364900 |
| Paese di origine | DE |

PLC-OSC-230UC/ 24DC/ 2 - Modulo relè a stato solido



2966663

<https://www.phoenixcontact.com/it/prodotti/2966663>

Dati tecnici

Caratteristiche articolo

| | |
|----------------------|----------------------------|
| Tipo di prodotto | Modulo relè a stato solido |
| Famiglia di prodotti | PLC-INTERFACE |
| Applicazione | Universale |
| Funzionamento | 100 % ED |

Caratteristiche di isolamento: Norme / Disposizioni

| | |
|----------------------------|--------------------|
| isolamento | Isolamento di base |
| Categoria di sovratensione | III |
| Grado di inquinamento | 2 |

Stato di manutenzione dei dati

| | |
|-------------------------------|------------|
| Data ultima gestione dei dati | 01.04.2026 |
|-------------------------------|------------|

Caratteristiche elettriche

| | |
|--|---|
| Potenza dissipata massima in condizioni nominali | 0,81 W |
| Tensione di prova (Ingresso/uscita) | 2,5 kV (50 Hz, 1 min., ingresso/uscita) |

Dati di ingresso

| | |
|---|--|
| Tensione d'ingresso nominale U_N | 230 V AC |
| | 220 V DC |
| Tensione nominale (relè a stato solido innestato) | 60 V DC |
| Range d'ingresso rispetto a U_N | 0,9 ... 1,1 |
| Range tensione d'ingresso | 207 V AC ... 253 V AC |
| | 198 V DC ... 242 V DC |
| Soglia di commutazione segnale "0" rispetto a U_N | $\leq 0,3$ |
| Soglia di commutazione segnale "1" rispetto a U_N | $\geq 0,8$ |
| Corrente d'ingresso tipica con U_N | 3,5 mA |
| Tempo di accensione tipico | 4 ms (con U_N) |
| Tempo di disinserzione tipico | 7 ms (con U_N) |
| Indicazione tensione di esercizio | LED giallo |
| Circuito di protezione | Ponte raddrizzatore; Ponte raddrizzatore |
| Frequenza di trasmissione | 10 Hz |

Dati di uscita

| | |
|---|-----------------------------|
| Tipo di commutazione del contatto | 1 in chiusura |
| Tipo di uscita digitale | elettronica |
| Range tensione d'uscita | 3 V DC ... 33 V DC |
| Corrente permanente limite | 3 A (vedere curva derating) |
| Max. corrente d'inserzione | 15 A (10 ms) |
| Caduta di tensione alla max. corrente limite permanente | ≤ 200 mV |
| Collegamento d'uscita | 2 conduttori senza massa |

PLC-OSC-230UC/ 24DC/ 2 - Modulo relè a stato solido



2966663

<https://www.phoenixcontact.com/it/prodotti/2966663>

| | |
|------------------------|--|
| Circuito di protezione | Prot. contro inversione polarità; Diodo contro inv. polarità |
| | Prot. contro le sovratensioni |

Dati di collegamento

| | |
|---------------------------------|---|
| Collegamento | Connessione a vite |
| Lunghezza del tratto da spelare | 8 mm |
| Filettatura | M3 |
| Sezione conduttore rigida | 0,14 mm ² ... 2,5 mm ² |
| Sezione conduttore flessibile | 0,14 mm ² ... 2,5 mm ² |
| | 0,2 mm ² ... 2,5 mm ² (Capocorda singolo) |
| | 2x 0,5 mm ² ... 1,5 mm ² (Capocorda montato TWIN) |
| Sezione conduttore AWG | 26 ... 14 |
| Coppia di serraggio | 0,6 Nm ... 0,8 Nm |

Dimensioni

Dimensioni articolo

| | |
|------------|--------|
| Larghezza | 6,2 mm |
| Altezza | 80 mm |
| Profondità | 94 mm |

Indicazioni materiale

| | |
|---|-------------------|
| Colore | grigio (RAL 7042) |
| Classe di combustibilità a norma UL 94 (Custodia) | V0 (Custodia) |

Condizioni ambientali e della vita elettrica

Condizioni ambientali

| | |
|---|------------------|
| Temperatura ambiente (esercizio) | -25 °C ... 60 °C |
| Temperatura ambiente (stoccaggio/trasporto) | -25 °C ... 70 °C |

Omologazioni

CE

| | |
|-------------|---------------|
| Certificato | Conformità CE |
|-------------|---------------|

UKCA

| | |
|-------------|-----------------|
| Certificato | Conformità UKCA |
|-------------|-----------------|

Omologazione per settore navale

| | |
|-------------|------------|
| Certificato | TAE0000196 |
|-------------|------------|

Test dei gas tossici

| | |
|-----------|----------------------------|
| Siglatura | ISA-S71.04. G3 Harsh Group |
| | EN 60068-2-60 |

Dati cantieristica navale

| | |
|-------------|---|
| Temperature | D |
|-------------|---|

PLC-OSC-230UC/ 24DC/ 2 - Modulo relè a stato solido



2966663

<https://www.phoenixcontact.com/it/prodotti/2966663>

| | |
|------------|---|
| Humidity | A |
| Vibrazione | B/C |
| EMC | B |
| Enclosure | Required protection according to the Rules shall be provided upon installation on board |

Dati EMC

| | |
|--------------------------------|-------------------------------|
| Compatibilità elettromagnetica | Conformità alla direttiva EMC |
| Direttiva sulla bassa tensione | Conformità alla direttiva NS |

Normative e prescrizioni

Norme / Disposizioni

| | |
|--------------------|---------------|
| Norme/Disposizioni | IEC 60947-5-1 |
|--------------------|---------------|

Montaggio

| | |
|----------------------------|-----------------------------|
| Tipo di montaggio | Montaggio su guida DIN |
| Nota per il montaggio | affiancabile senza distanza |
| Posizione di installazione | a scelta |

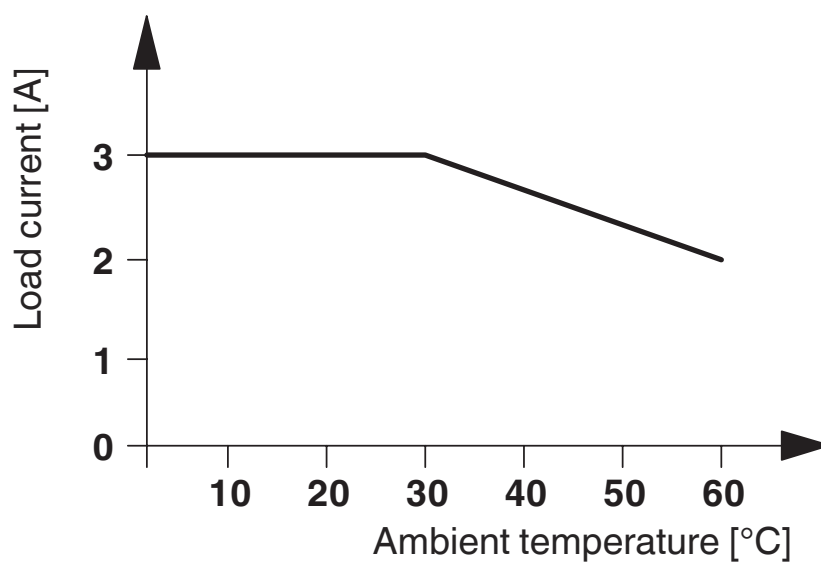
PLC-OSC-230UC/ 24DC/ 2 - Modulo relè a stato solido

2966663

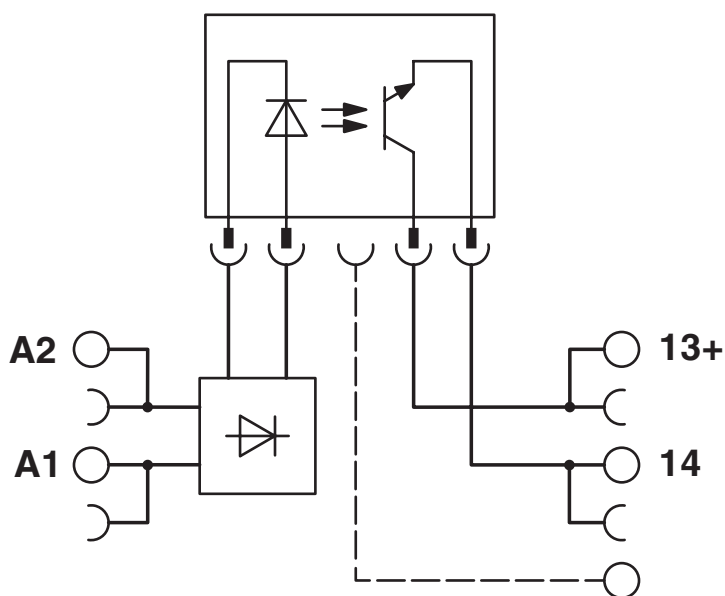
<https://www.phoenixcontact.com/it/prodotti/2966663>

Disegni

Diagramma



Schema di collegamento



PLC-OSC-230UC/ 24DC/ 2 - Modulo relè a stato solido



2966663

<https://www.phoenixcontact.com/it/prodotti/2966663>

Omologazioni

🔗 To download certificates, visit the product detail page: <https://www.phoenixcontact.com/it/prodotti/2966663>



cUL Recognized

ID omologazione: E238705



EAC

ID omologazione: RU*C-DE.*08.B.00010



DNV GL

ID omologazione: TAE0000196



cULus Listed

ID omologazione: E140324



cULus Listed

ID omologazione: E140324

PLC-OSC-230UC/ 24DC/ 2 - Modulo relè a stato solido



2966663

<https://www.phoenixcontact.com/it/prodotti/2966663>

Classifiche

ECLASS

| | |
|-------------|----------|
| ECLASS-13.0 | 27371604 |
| ECLASS-15.0 | 27371604 |

ETIM

| | |
|-----------|----------|
| ETIM 10.0 | EC001504 |
|-----------|----------|

UNSPSC

| | |
|-------------|----------|
| UNSPSC 21.0 | 39122300 |
|-------------|----------|

PLC-OSC-230UC/ 24DC/ 2 - Modulo relè a stato solido



2966663

<https://www.phoenixcontact.com/it/prodotti/2966663>

Environmental product compliance

EU RoHS

| | |
|---|--------------|
| Soddisfa i requisiti della direttiva RoHS | Sì |
| con eccezione delle deroghe, se note | 7(a), 7(c)-I |

China RoHS

| | |
|--|---|
| Environment friendly use period (EFUP) | EFUP-50 |
| | Una tabella per la dichiarazione China RoHS in base all'articolo è disponibile nell'area di download di ciascun articolo alla voce "Dichiarazione del produttore". Per tutti gli articoli con EFUP-E non viene allestita né richiesta alcuna tabella per la dichiarazione China RoHS. |

EU REACH SVHC

| | |
|---|--|
| Avviso di sostanza candidata REACH (n. CAS) | Hexahydromethylphthalic anhydride(n. CAS: Non pertinente) Lead(n. CAS: 7439-92-1) |
| SCIP | 95202d20-a246-451d-9423-6a4d104a9e3d |

EF3.1 Cambiamento climatico

| | |
|---------|---------------|
| CO2e kg | 0,225 kg CO2e |
|---------|---------------|

Phoenix Contact 2026 © - Tutti i diritti riservati
<https://www.phoenixcontact.com>

PHOENIX CONTACT S.p.a.
Via Bellini, 39/41
20095 Cusano Milanino (MI)
+39 02 660591
info_it@phoenixcontact.com