

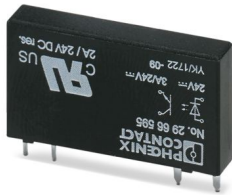
# OPT-24DC/ 24DC/ 2 - Relè in miniatura a stato solido



2966595

<https://www.phoenixcontact.com/it/prodotti/2966595>

Si prega di notare che i dati visualizzati in questo PDF sono stati generati dal nostro catalogo online. I dati completi sono disponibili nella documentazione per l'utente. Si applicano le condizioni generali di utilizzo per i download.



Relè a stato solido in miniatura a innesto, relè a stato solido di potenza, 1 contatto aperto a riposo, ingresso: 24 V DC, uscita: 3 ... 33 V DC/ 3 A

## I vantaggi

- Resistente a vibrazioni e urti
- RT III-sigillato (a prova di lavaggio)
- Resistente ad usura e di lunga durata
- Saldabile su circuiti stampati
- potenza di interruzione fino a 24 V DC/3 A

## Dati commerciali

Codice articolo	2966595
Pezzi/conf.	10 Pezzi
Quantità di ordinazione minima	10 Pezzi
Codice vendita	DK69K1
Codice prodotto	DK69K1
GTIN	4017918130947
Peso per pezzo (confezione inclusa)	5,24 g
Peso per pezzo (confezione esclusa)	5,2 g
Numero tariffa doganale	85364190
Paese di origine	HU

## Dati tecnici

### Caratteristiche articolo

Tipo di prodotto	Relè singolo a stato solido
Il kit comprende	2905293 RIF-0-OPT-24DC/24DC/2
Funzionamento	100 % ED

### Caratteristiche di isolamento: Norme / Disposizioni

isolamento	Isolamento di base
Categoria di sovratensione	III
Grado di inquinamento	2

### Stato di manutenzione dei dati

Data ultima gestione dei dati	01.04.2026
-------------------------------	------------

### Caratteristiche elettriche

Potenza dissipata massima in condizioni nominali	0,17 W
Tensione di prova (Ingresso/uscita)	2,5 kV (50 Hz, 1 min., ingresso/uscita)

### Dati di ingresso

Tensione d'ingresso nominale $U_N$	24 V DC
Range d'ingresso rispetto a $U_N$	0,8 ... 1,2
Range tensione d'ingresso	19,2 V DC ... 28,8 V DC
Soglia di commutazione segnale "0" rispetto a $U_N$	0,4
Soglia di commutazione segnale "1" rispetto a $U_N$	0,7
Corrente d'ingresso tipica con $U_N$	7 mA
Tempo di accensione tipico	20 $\mu$ s (con $U_N$ )
Tempo di disinserzione tipico	300 $\mu$ s (con $U_N$ )
Frequenza di trasmissione	300 Hz

### Dati di uscita

Tipo di commutazione del contatto	1 in chiusura
Tipo di uscita digitale	elettronica
Range tensione d'uscita	3 V DC ... 33 V DC
Corrente permanente limite	3 A (vedere curva derating)
Max. corrente d'inserzione	15 A (10 ms)
Caduta di tensione alla max. corrente limite permanente	$\leq$ 150 mV
Collegamento d'uscita	2 conduttori senza massa
Circuito di protezione	Prot. contro inversione polarità Prot. contro le sovratensioni

### Dimensioni

#### Dimensioni articolo

Larghezza	5 mm
-----------	------

2966595

<https://www.phoenixcontact.com/it/prodotti/2966595>

Altezza	28 mm
Profondità	15 mm

#### Indicazioni materiale

Colore	nero (RAL 9005)
--------	-----------------

#### Condizioni ambientali e della vita elettrica

##### Condizioni ambientali

Grado di protezione	RT III
Temperatura ambiente (esercizio)	-25 °C ... 60 °C
Temperatura ambiente (stoccaggio/trasporto)	-25 °C ... 70 °C

#### Omologazioni

##### Test dei gas tossici

Siglatura	ISA-S71.04. G3 Harsh Group
	EN 60068-2-60

#### Normative e prescrizioni

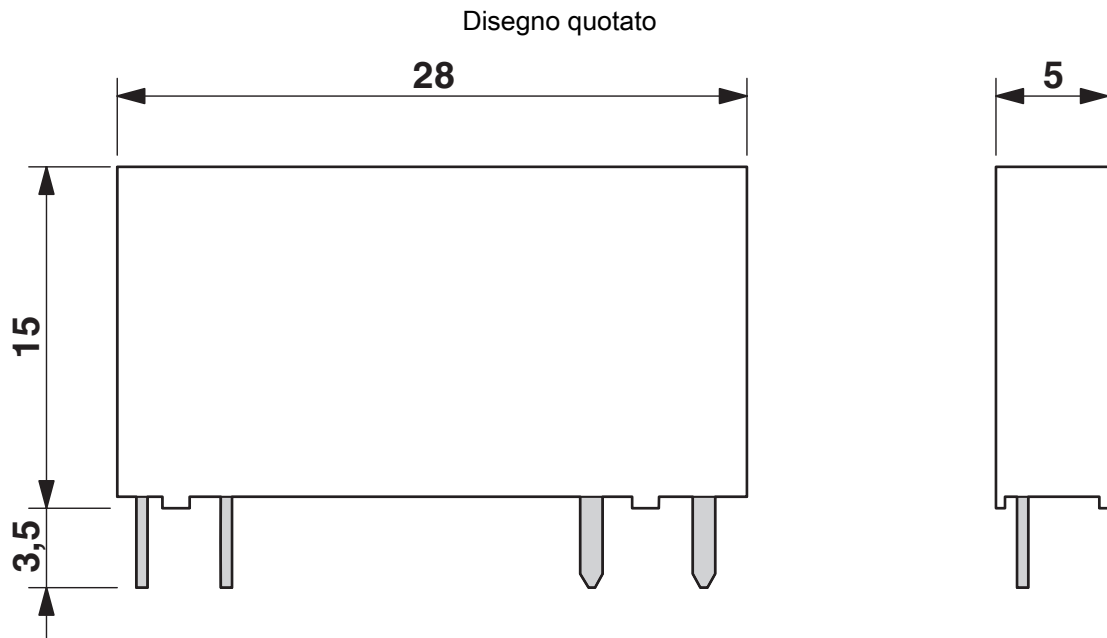
##### Norme / Disposizioni

Norme/Disposizioni	IEC 60664
	EN 50178

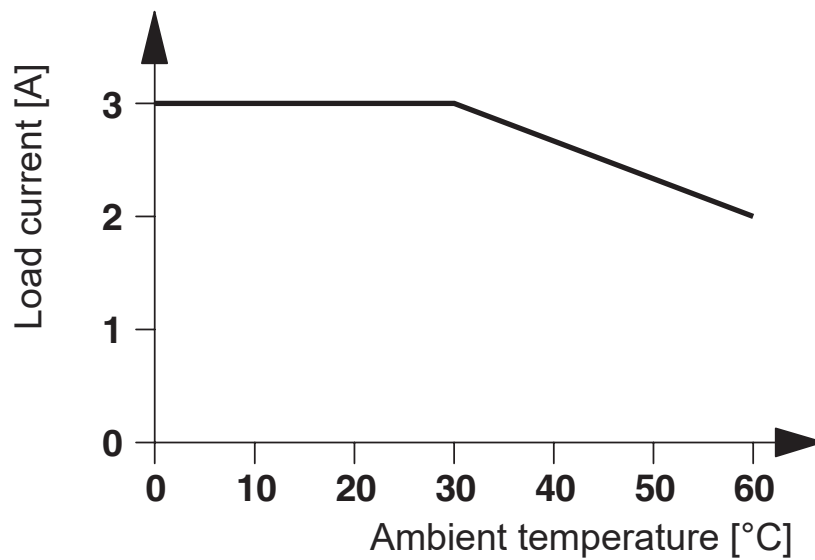
#### Montaggio

Nota per il montaggio	affiancabile senza distanza
Posizione di installazione	a scelta

## Disegni



Diagramma



Schema di collegamento



Dima di forat./geometria di pad di saldat.



a = Suddivisione passo 1,25 mm e 1,27 mm

2966595

<https://www.phoenixcontact.com/it/prodotti/2966595>

## Omologazioni

🔗 To download certificates, visit the product detail page: <https://www.phoenixcontact.com/it/prodotti/2966595>



**cUL Recognized**

ID omologazione: FILE E 195083



**UL Recognized**

ID omologazione: FILE E 195083



**UL Recognized**

ID omologazione: FILE E 195083



**cUL Recognized**

ID omologazione: FILE E 195083



**GL**

ID omologazione: 46016-03 HH

# OPT-24DC/ 24DC/ 2 - Relè in miniatura a stato solido



2966595

<https://www.phoenixcontact.com/it/prodotti/2966595>

## Classifiche

### ECLASS

ECLASS-13.0	27371604
ECLASS-15.0	27371604

### ETIM

ETIM 10.0	EC001504
-----------	----------

### UNSPSC

UNSPSC 21.0	39122300
-------------	----------

2966595

<https://www.phoenixcontact.com/it/prodotti/2966595>

## Environmental product compliance

### EU RoHS

Soddisfa i requisiti della direttiva RoHS	Sì
con eccezione delle deroghe, se note	7(c)-I

### China RoHS

Environment friendly use period (EFUP)	EFUP-E
	Nessuna sostanza pericolosa al di sopra dei valori limite

### EU REACH SVHC

Avviso di sostanza candidata REACH (n. CAS)	Nessuna sostanza con una percentuale di massa maggiore dello 0,1%
---	---

Phoenix Contact 2026 © - Tutti i diritti riservati  
<https://www.phoenixcontact.com>

PHOENIX CONTACT S.p.a.  
Via Bellini, 39/41  
20095 Cusano Milanino (MI)  
+39 02 660591  
[info\\_it@phoenixcontact.com](mailto:info_it@phoenixcontact.com)