

# DEK-OE- 5DC/ 24DC/100KHZ-G - Modulo relè a stato solido



2964555

<https://www.phoenixcontact.com/it/prodotti/2964555>

Si prega di notare che i dati visualizzati in questo PDF sono stati generati dal nostro catalogo online. I dati completi sono disponibili nella documentazione per l'utente. Si applicano le condizioni generali di utilizzo per i download.



Relè a stato solido d'ingresso, con uscita in tensione continua controfase, frequenza di trasmissione 100 kHz, con LED e protezione nei circuiti di ingresso e uscita, ingresso: 5 V DC, uscita: 14 V DC ... 30 V DC/50 mA

## I vantaggi

- Dotato sul lato ingresso di un condensatore per la soppressione dei disturbi
- Segnali a schede PLC
- Sul lato uscita circuito Push-Pull
- Frequenza limite fino a 100 kHz

## Dati commerciali

Codice articolo	2964555
Pezzi/conf.	10 Pezzi
Quantità di ordinazione minima	1 Pezzi
Codice vendita	DK61A1
Codice prodotto	DK61A1
GTIN	4017918130992
Peso per pezzo (confezione inclusa)	21,7 g
Peso per pezzo (confezione esclusa)	21,7 g
Numero tariffa doganale	85364190
Paese di origine	CN

# DEK-OE- 5DC/ 24DC/100KHZ-G - Modulo relè a stato solido



2964555

<https://www.phoenixcontact.com/it/prodotti/2964555>

## Dati tecnici

### Note

Nota per l'utilizzo	Uso dei ponticelli EB 80-DIK... nei morsetti DEK: data la possibile dilatazione (limitata) della custodia DEK dovuta all'assorbimento dell'umidità dell'aria circostante e a un gioco di tolleranza sfavorevole tra un ampio numero di morsetti DEK e il ponticello EB 80-DIK, se si usano ponticelli EB 80-DIK, è consigliabile separarli ogni 10-12 morsetti DEK e inserire invece un ponticello a filo verso il morsetto DEK successivo.
---------------------	---

### Caratteristiche articolo

Tipo di prodotto	Modulo relè a stato solido
Famiglia di prodotti	DEK
Applicazione	Optoaccoppiatori d'ingresso da 100 kHz
Funzionamento	100 % ED

### Caratteristiche di isolamento

isolamento	Isolamento di base
Categoria di sovratensione	II
Grado di inquinamento	2

### Stato di manutenzione dei dati

Data ultima gestione dei dati	01.04.2026
-------------------------------	------------

### Caratteristiche elettriche

Tensione di prova (Ingresso/uscita)	2,5 kV AC (Ingresso/uscita)
-------------------------------------	-----------------------------

### Dati di ingresso

Tensione d'ingresso nominale $U_N$	5 V DC
Range d'ingresso rispetto a $U_N$	0,5 ... 1,2
Range tensione d'ingresso	2,5 V DC ... 6 V DC
Soglia di commutazione segnale "0" rispetto a $U_N$	$\leq 0,3$
Soglia di commutazione segnale "1" rispetto a $U_N$	$\geq 0,5$
Corrente d'ingresso tipica con $U_N$	8 mA
Tempo di accensione tipico	1 $\mu$ s
Tempo di disinserzione tipico	2 $\mu$ s
Indicazione tensione di esercizio	LED giallo
Circuito di protezione	Prot. contro inversione polarità; Diodo contro inv. polarità Prot. contro le sovratensioni
Frequenza di trasmissione	100 kHz

### Dati di uscita

Tipo di commutazione del contatto	1 in chiusura
Tipo di uscita digitale	elettronica
Range tensione d'uscita	14 V DC ... 30 V DC

# DEK-OE- 5DC/ 24DC/100KHZ-G - Modulo relè a stato solido



2964555

<https://www.phoenixcontact.com/it/prodotti/2964555>

Corrente permanente limite	50 mA
Corrente di riposo	15 mA
Caduta di tensione alla max. corrente limite permanente	≤ 2,2 V DC
Collegamento d'uscita	3 conduttori in controfase, collegati a massa
Circuito di protezione	Prot. contro le sovratensioni; Diodo soppressore

## Dati di collegamento

Collegamento	Connessione a vite
Lunghezza del tratto da spelare	8 mm
Filettatura	M3
Sezione conduttore rigida	0,2 mm <sup>2</sup> ... 2,5 mm <sup>2</sup>
Sezione conduttore flessibile	0,2 mm <sup>2</sup> ... 2,5 mm <sup>2</sup>
Sezione conduttore AWG	24 ... 14
Coppia di serraggio	0,4 Nm ... 0,5 Nm

## Dimensioni

### Dimensioni articolo

Larghezza	6,2 mm
Altezza	80 mm
Profondità	56 mm

## Indicazioni materiale

Colore	verde (RAL 6021)
--------	------------------

## Condizioni ambientali e della vita elettrica

### Condizioni ambientali

Temperatura ambiente (esercizio)	-20 °C ... 60 °C
Temperatura ambiente (stoccaggio/trasporto)	-20 °C ... 70 °C

## Normative e prescrizioni

Norme/Disposizioni	IEC 60947-5-1
--------------------	---------------

## Montaggio

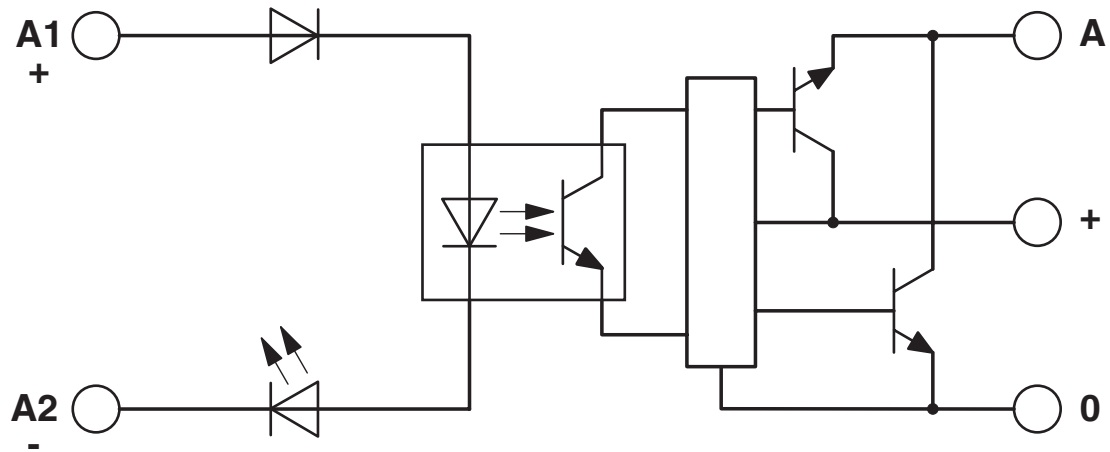
Tipo di montaggio	Montaggio su guida DIN
Nota per il montaggio	affiancabile senza distanza
Posizione di installazione	a scelta

2964555

<https://www.phoenixcontact.com/it/prodotti/2964555>

Disegni

Schema di collegamento



# DEK-OE- 5DC/ 24DC/100KHZ-G - Modulo relè a stato solido



2964555

<https://www.phoenixcontact.com/it/prodotti/2964555>

## Classifiche

### ECLASS

ECLASS-13.0	27371604
ECLASS-15.0	27371604

### ETIM

ETIM 10.0	EC001504
-----------	----------

### UNSPSC

UNSPSC 21.0	39122300
-------------	----------

# DEK-OE- 5DC/ 24DC/100KHZ-G - Modulo relè a stato solido



2964555

<https://www.phoenixcontact.com/it/prodotti/2964555>

## Environmental product compliance

### EU RoHS

Soddisfa i requisiti della direttiva RoHS	Sì
con eccezione delle deroghe, se note	7(a), 7(c)-I

### China RoHS

Environment friendly use period (EFUP)	EFUP-50
	Una tabella per la dichiarazione China RoHS in base all'articolo è disponibile nell'area di download di ciascun articolo alla voce "Dichiarazione del produttore". Per tutti gli articoli con EFUP-E non viene allestita né richiesta alcuna tabella per la dichiarazione China RoHS.

### EU REACH SVHC

Avviso di sostanza candidata REACH (n. CAS)	Hexahydromethylphthalic anhydride(n. CAS: Non pertinente)
	Lead(n. CAS: 7439-92-1)
SCIP	76b58180-2969-4863-9f2f-01b447d131a4

Phoenix Contact 2026 © - Tutti i diritti riservati  
<https://www.phoenixcontact.com>

PHOENIX CONTACT S.p.a.  
Via Bellini, 39/41  
20095 Cusano Milanino (MI)  
+39 02 660591  
[info\\_it@phoenixcontact.com](mailto:info_it@phoenixcontact.com)