

EMG 10-REL/KSR-120/ 1-LC - Modulo portarelè



2964432

<https://www.phoenixcontact.com/it/prodotti/2964432>

Si prega di notare che i dati visualizzati in questo PDF sono stati generati dal nostro catalogo online. I dati completi sono disponibili nella documentazione per l'utente. Si applicano le condizioni generali di utilizzo per i download.



Modulo a relè, con relè saldato, contatti (AgNi): potenze da medie a grandi, 1 contatto in chiusura, tensione d'ingresso 120 V AC/DC

I vantaggi

- Circuito di ingresso e antidisturbo integrato

Dati commerciali

| | |
|-------------------------------------|---------------|
| Codice articolo | 2964432 |
| Pezzi/conf. | 10 Pezzi |
| Quantità di ordinazione minima | 10 Pezzi |
| Codice vendita | DK61C2 |
| Codice prodotto | DK61C2 |
| GTIN | 4017918125103 |
| Peso per pezzo (confezione inclusa) | 36,22 g |
| Peso per pezzo (confezione esclusa) | 36,22 g |
| Numero tariffa doganale | 85364900 |
| Paese di origine | DE |

Dati tecnici

Note

Limitazione dell'uso

| | |
|----------|--|
| Nota EMC | EMC: prodotto in classe A, vedere la dichiarazione del produttore nell'area download |
|----------|--|

Caratteristiche articolo

| | |
|----------------------|--------------------------------------|
| Tipo di prodotto | Modulo relè |
| Famiglia di prodotti | EMG |
| Applicazione | Universale |
| Funzionamento | 100 % ED |
| Vita meccanica | ca. 2×10^7 cicli di manovre |

Caratteristiche di isolamento

| | |
|----------------------------|--------------------|
| isolamento | Isolamento di base |
| Categoria di sovratensione | III |
| Grado di inquinamento | 2 |

Stato di manutenzione dei dati

| | |
|-------------------------------|------------|
| Data ultima gestione dei dati | 08.12.2025 |
|-------------------------------|------------|

Caratteristiche elettriche

| | |
|--|--|
| Potenza dissipata massima in condizioni nominali | 0,6 W |
| Tensione di prova (Avvolgimento/Contatto) | 4 kV AC (50 Hz, 1 min., avvolgimento/contatto) |
| Tensione di isolamento nominale | 260 V AC |
| Tensione impulsiva di dimensionamento | 4 kV |

Dati di ingresso

Lato eccitazione

| | |
|--|--|
| Tensione d'ingresso nominale U_N | 120 V AC/DC |
| Range tensione d'ingresso | 96 V AC/DC ... 132 V AC/DC (20 °C) |
| Comportamento di commutazione del sistema di azionamento | monostabile |
| Azionamento (polarità) | polarizzato |
| Corrente d'ingresso tipica con U_N | 5 mA |
| Tempo di eccitazione tipica | 7 ms |
| Tempo di diseccitazione tipico | 11 ms |
| Circuito di protezione | Ponte raddrizzatore; Ponte raddrizzatore Prot. contro le sovratensioni; Varistore |
| Indicazione tensione di esercizio | LED giallo |

Dati di uscita

Commutazione

EMG 10-REL/KSR-120/ 1-LC - Modulo portarelè



2964432

<https://www.phoenixcontact.com/it/prodotti/2964432>

| | |
|--|---|
| Tipo di commutazione del contatto | 1 in chiusura |
| Tipo di contatto di commutazione | Contatto semplice |
| Materiale dei contatti | AgNi |
| Max. tensione commutabile | 250 V AC/DC |
| Min. tensione commutabile | 12 V |
| Corrente permanente limite | 6 A |
| Max. corrente d'inserzione | 8 A |
| Min. corrente | 100 mA |
| Max. potenza commutabile (carico ohmico) | 140 W (con 24 V DC) 60 W (con 48 V DC) 45 W (con 60 V DC) 35 W (con 110 V DC) 55 W (con 220 V DC) 1500 VA (con 250 V AC) |

Dati di collegamento

Lato eccitazione

| | |
|---------------------------------|---|
| Collegamento | Connessione a vite |
| Lunghezza del tratto da spelare | 8 mm |
| Filettatura | M3 |
| Sezione conduttore rigida | 0,2 mm ² ... 4 mm ² |
| Sezione conduttore flessibile | 0,2 mm ² ... 2,5 mm ² |
| Sezione conduttore AWG | 24 ... 12 |

Lato contatti

| | |
|---------------------------------|---|
| Collegamento | Connessione a vite |
| Lunghezza del tratto da spelare | 8 mm |
| Filettatura | M3 |
| Sezione conduttore rigida | 0,2 mm ² ... 4 mm ² |
| Sezione conduttore flessibile | 0,2 mm ² ... 2,5 mm ² |
| Sezione conduttore AWG | 24 ... 12 |

Dimensioni

| | |
|------------|---------|
| Larghezza | 10,6 mm |
| Altezza | 75 mm |
| Profondità | 53,5 mm |

Indicazioni materiale

| | |
|--------|------------------|
| Colore | verde (RAL 6021) |
|--------|------------------|

Condizioni ambientali e della vita elettrica

Condizioni ambientali

| | |
|----------------------------------|------------------|
| Grado di protezione | IP20 |
| Temperatura ambiente (esercizio) | -20 °C ... 40 °C |

EMG 10-REL/KSR-120/ 1-LC - Modulo portarelè



2964432

<https://www.phoenixcontact.com/it/prodotti/2964432>

| | |
|---|------------------|
| Temperatura ambiente (stoccaggio/trasporto) | -20 °C ... 70 °C |
|---|------------------|

Normative e prescrizioni

| | |
|--------------------|-----------|
| Norme/Disposizioni | IEC 60664 |
| | EN 50178 |

Montaggio

| | |
|----------------------------|-----------------------------|
| Tipo di montaggio | Montaggio su guida DIN |
| Nota per il montaggio | affiancabile senza distanza |
| Posizione di installazione | a scelta |

Disegni

Disegno collegamento



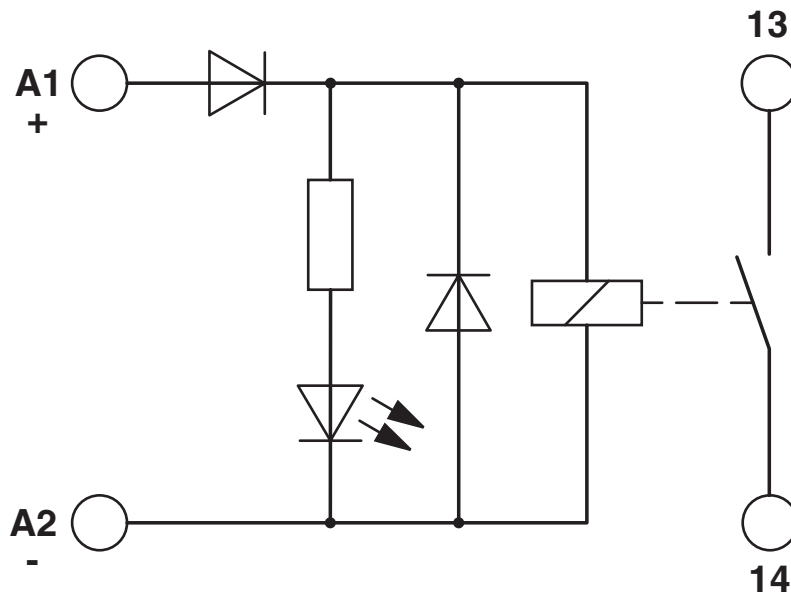
EMG 10-REL/KSR-120/ 1-LC - Modulo portarelè

2964432

<https://www.phoenixcontact.com/it/prodotti/2964432>



Schema di collegamento



Schema di collegamento



2964432

<https://www.phoenixcontact.com/it/prodotti/2964432>

Omologazioni

 To download certificates, visit the product detail page: <https://www.phoenixcontact.com/it/prodotti/2964432>



cUL Recognized
ID omologazione: E238705



UL Recognized
ID omologazione: E238705



EAC
ID omologazione: RU*C-DE.*08.B.00010

2964432

<https://www.phoenixcontact.com/it/prodotti/2964432>

Classifiche

ECLASS

| | |
|-------------|----------|
| ECLASS-13.0 | 27371601 |
| ECLASS-15.0 | 27371601 |

ETIM

| | |
|-----------|----------|
| ETIM 10.0 | EC001437 |
|-----------|----------|

UNSPSC

| | |
|-------------|----------|
| UNSPSC 21.0 | 39122300 |
|-------------|----------|

2964432

<https://www.phoenixcontact.com/it/prodotti/2964432>

Environmental product compliance

EU RoHS

| | |
|---|------------|
| Soddisfa i requisiti della direttiva RoHS | Sì |
| con eccezione delle deroghe, se note | 6(c), 7(a) |

China RoHS

| | |
|--|---|
| Environment friendly use period (EFUP) | EFUP-50 |
| | Una tabella per la dichiarazione China RoHS in base all'articolo è disponibile nell'area di download di ciascun articolo alla voce "Dichiarazione del produttore". Per tutti gli articoli con EFUP-E non viene allestita né richiesta alcuna tabella per la dichiarazione China RoHS. |

EU REACH SVHC

| | |
|---|---|
| Avviso di sostanza candidata REACH (n. CAS) | Hexahydromethylphthalic anhydride(n. CAS: Non pertinente) |
| | Lead(n. CAS: 7439-92-1) |
| SCIP | eb980dc0-eae1-49a2-8314-7379533de230 |

Phoenix Contact 2026 © - Tutti i diritti riservati
<https://www.phoenixcontact.com>

PHOENIX CONTACT S.p.a.
Via Bellini, 39/41
20095 Cusano Milanino (MI)
+39 02 660591
info_it@phoenixcontact.com