

# EMG 10-REL/KSR-230/ 1-LC - Modulo portarelè



2964403

<https://www.phoenixcontact.com/it/prodotti/2964403>

Si prega di notare che i dati visualizzati in questo PDF sono stati generati dal nostro catalogo online. I dati completi sono disponibili nella documentazione per l'utente. Si applicano le condizioni generali di utilizzo per i download.



Modulo a relè, con relè saldato, contatti (AgNi): potenze da medie a grandi, 1 contatto in chiusura, tensione d'ingresso 230 V AC/DC

## I vantaggi

- Circuito di ingresso e antidisturbo integrato

## Dati commerciali

Codice articolo	2964403
Pezzi/conf.	10 Pezzi
Quantità di ordinazione minima	10 Pezzi
Codice vendita	DK61C2
Codice prodotto	DK61C2
GTIN	4017918107468
Peso per pezzo (confezione inclusa)	37,53 g
Peso per pezzo (confezione esclusa)	35,9 g
Numero tariffa doganale	85364900
Paese di origine	DE

## Dati tecnici

### Note

#### Limitazione dell'uso

Nota EMC	EMC: prodotto in classe A, vedere la dichiarazione del produttore nell'area download
----------	--

### Caratteristiche articolo

Tipo di prodotto	Modulo relè
Famiglia di prodotti	EMG
Applicazione	Universale
Funzionamento	100 % ED
Vita meccanica	ca. $2 \times 10^7$ cicli di manovre

#### Caratteristiche di isolamento

isolamento	Isolamento di base
Categoria di sovratensione	III
Grado di inquinamento	2

#### Stato di manutenzione dei dati

Data ultima gestione dei dati	08.12.2025
-------------------------------	------------

### Caratteristiche elettriche

Potenza dissipata massima in condizioni nominali	1,1 W
Tensione di prova (Avvolgimento/Contatto)	4 kV AC (50 Hz, 1 min., avvolgimento/contatto)
Tensione di isolamento nominale	260 V AC
Tensione impulsiva di dimensionamento	4 kV

### Dati di ingresso

#### Lato eccitazione

Tensione d'ingresso nominale $U_N$	230 V AC/DC
Range tensione d'ingresso	184 V AC/DC ... 253 V AC/DC (20 °C)
Comportamento di commutazione del sistema di azionamento	monostabile
Azionamento (polarità)	polarizzato
Corrente d'ingresso tipica con $U_N$	4,8 mA
Tempo di eccitazione tipica	7 ms
Tempo di diseccitazione tipico	11 ms
Circuito di protezione	Ponte raddrizzatore; Ponte raddrizzatore Prot. contro le sovratensioni; Varistore
Indicazione tensione di esercizio	LED giallo

### Dati di uscita

#### Commutazione

# EMG 10-REL/KSR-230/ 1-LC - Modulo portarelè



2964403

<https://www.phoenixcontact.com/it/prodotti/2964403>

Tipo di commutazione del contatto	1 in chiusura
Tipo di contatto di commutazione	Contatto semplice
Materiale dei contatti	AgNi
Max. tensione commutabile	250 V AC/DC
Min. tensione commutabile	12 V
Corrente permanente limite	6 A
Max. corrente d'inserzione	8 A
Min. corrente	100 mA
Max. potenza commutabile (carico ohmico)	140 W (con 24 V DC)
	60 W (con 48 V DC)
	45 W (con 60 V DC)
	35 W (con 110 V DC)
	55 W (con 220 V DC)
	1500 VA (con 250 V AC)

## Dati di collegamento

### Lato eccitazione

Collegamento	Connessione a vite
Lunghezza del tratto da spelare	8 mm
Filettatura	M3
Sezione conduttore rigida	0,2 mm <sup>2</sup> ... 4 mm <sup>2</sup>
Sezione conduttore flessibile	0,2 mm <sup>2</sup> ... 2,5 mm <sup>2</sup>
Sezione conduttore AWG	24 ... 12

### Lato contatti

Collegamento	Connessione a vite
Lunghezza del tratto da spelare	8 mm
Filettatura	M3
Sezione conduttore rigida	0,2 mm <sup>2</sup> ... 4 mm <sup>2</sup>
Sezione conduttore flessibile	0,2 mm <sup>2</sup> ... 2,5 mm <sup>2</sup>
Sezione conduttore AWG	24 ... 12

## Dimensioni

Larghezza	10,6 mm
Altezza	75 mm
Profondità	53,5 mm

## Indicazioni materiale

Colore	verde (RAL 6021)
--------	------------------

## Condizioni ambientali e della vita elettrica

### Condizioni ambientali

Grado di protezione	IP20
Temperatura ambiente (esercizio)	-20 °C ... 40 °C

# EMG 10-REL/KSR-230/ 1-LC - Modulo portarelè



2964403

<https://www.phoenixcontact.com/it/prodotti/2964403>

Temperatura ambiente (stoccaggio/trasporto)	-20 °C ... 70 °C
---	------------------

## Normative e prescrizioni

Norme/Disposizioni	IEC 60664
	EN 50178

## Montaggio

Tipo di montaggio	Montaggio su guida DIN
Nota per il montaggio	affiancabile senza distanza
Posizione di installazione	a scelta

Disegni

Disegno collegamento



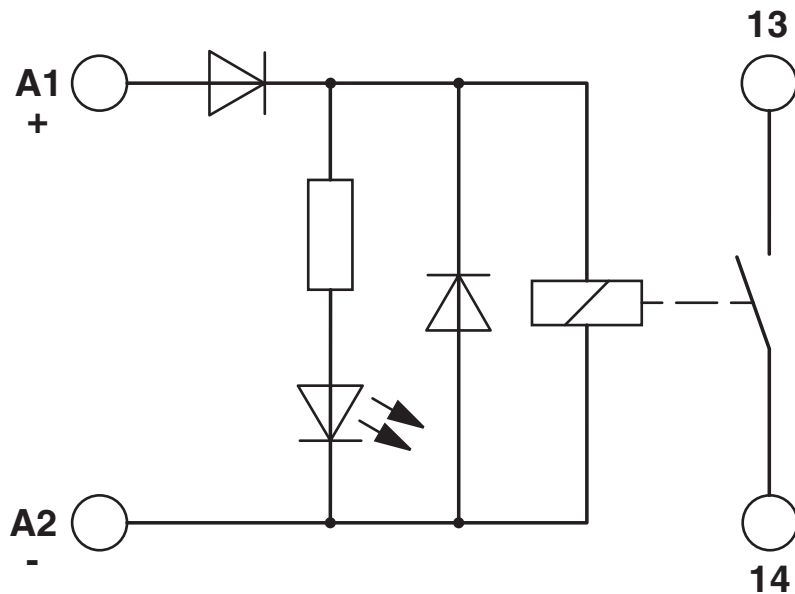
# EMG 10-REL/KSR-230/ 1-LC - Modulo portarelè

2964403

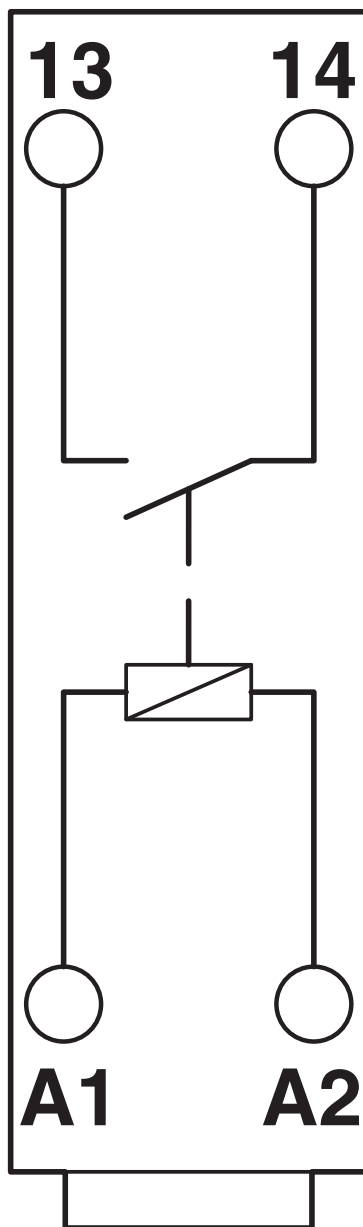
<https://www.phoenixcontact.com/it/prodotti/2964403>



Schema di collegamento



Schema di collegamento



2964403

<https://www.phoenixcontact.com/it/prodotti/2964403>

## Omologazioni

🔗 To download certificates, visit the product detail page: <https://www.phoenixcontact.com/it/prodotti/2964403>



**cUL Recognized**

ID omologazione: E238705



**UL Recognized**

ID omologazione: E238705



**EAC**

ID omologazione: RU\*C-DE.\*08.B.00010

2964403

<https://www.phoenixcontact.com/it/prodotti/2964403>

## Classifiche

### ECLASS

ECLASS-13.0	27371601
ECLASS-15.0	27371601

### ETIM

ETIM 10.0	EC001437
-----------	----------

### UNSPSC

UNSPSC 21.0	39122300
-------------	----------

2964403

<https://www.phoenixcontact.com/it/prodotti/2964403>

## Environmental product compliance

### EU RoHS

Soddisfa i requisiti della direttiva RoHS	Sì
con eccezione delle deroghe, se note	6(c), 7(a)

### China RoHS

Environment friendly use period (EFUP)	EFUP-50
	Una tabella per la dichiarazione China RoHS in base all'articolo è disponibile nell'area di download di ciascun articolo alla voce "Dichiarazione del produttore". Per tutti gli articoli con EFUP-E non viene allestita né richiesta alcuna tabella per la dichiarazione China RoHS.

### EU REACH SVHC

Avviso di sostanza candidata REACH (n. CAS)	Hexahydromethylphthalic anhydride(n. CAS: Non pertinente)
	Lead(n. CAS: 7439-92-1)
SCIP	e340b323-4339-4980-b9d5-46ec3ae3a1d0

Phoenix Contact 2026 © - Tutti i diritti riservati  
<https://www.phoenixcontact.com>

PHOENIX CONTACT S.p.a.  
Via Bellini, 39/41  
20095 Cusano Milanino (MI)  
+39 02 660591  
[info\\_it@phoenixcontact.com](mailto:info_it@phoenixcontact.com)