

DEK-OE- 24DC/ 5DC/100KHZ-G - Modulo relè a stato solido



2964364

<https://www.phoenixcontact.com/it/prodotti/2964364>

Si prega di notare che i dati visualizzati in questo PDF sono stati generati dal nostro catalogo online. I dati completi sono disponibili nella documentazione per l'utente. Si applicano le condizioni generali di utilizzo per i download.



Relè a stato solido d'ingresso, con uscita in tensione continua controfase, frequenza di trasmissione 100 kHz, con LED e protezione nei circuiti di ingresso e uscita, ingresso: 24 V DC, uscita: 4 - 18 V DC/50 mA

I vantaggi

- Dotato sul lato ingresso di un condensatore per la soppressione dei disturbi
- Frequenza limite fino a 100 kHz
- Segnali a schede PLC
- Sul lato uscita circuito Push-Pull

Dati commerciali

Codice articolo	2964364
Pezzi/conf.	10 Pezzi
Quantità di ordinazione minima	1 Pezzi
Codice vendita	DK61A1
Codice prodotto	DK61A1
GTIN	4017918107437
Peso per pezzo (confezione inclusa)	22,7 g
Peso per pezzo (confezione esclusa)	21,6 g
Numero tariffa doganale	85364190
Paese di origine	CN

DEK-OE- 24DC/ 5DC/100KHZ-G - Modulo relè a stato solido



2964364

<https://www.phoenixcontact.com/it/prodotti/2964364>

Dati tecnici

Note

Nota per l'utilizzo	Uso dei ponticelli EB 80-DIK... nei morsetti DEK: data la possibile dilatazione (limitata) della custodia DEK dovuta all'assorbimento dell'umidità dell'aria circostante e a un gioco di tolleranza sfavorevole tra un ampio numero di morsetti DEK e il ponticello EB 80-DIK, se si usano ponticelli EB 80-DIK, è consigliabile separarli ogni 10-12 morsetti DEK e inserire invece un ponticello a filo verso il morsetto DEK successivo.
---------------------	---

Caratteristiche articolo

Tipo di prodotto	Modulo relè a stato solido
Famiglia di prodotti	DEK
Applicazione	Optoaccoppiatori d'ingresso da 100 kHz
Funzionamento	100 % ED

Caratteristiche di isolamento

isolamento	Isolamento di base
Categoria di sovratensione	II
Grado di inquinamento	2

Stato di manutenzione dei dati

Data ultima gestione dei dati	01.04.2026
-------------------------------	------------

Caratteristiche elettriche

Tensione di prova (Ingresso/uscita)	2,5 kV AC (Ingresso/uscita)
-------------------------------------	-----------------------------

Dati di ingresso

Tensione d'ingresso nominale U_N	24 V DC
Range d'ingresso rispetto a U_N	0,8 ... 1,2
Range tensione d'ingresso	19,2 V DC ... 28,8 V DC
Soglia di commutazione segnale "0" rispetto a U_N	$\leq 0,4$
Soglia di commutazione segnale "1" rispetto a U_N	$\geq 0,8$
Corrente d'ingresso tipica con U_N	8 mA
Tempo di accensione tipico	1 μ s
Tempo di disinserzione tipico	2 μ s
Indicazione tensione di esercizio	LED giallo
Circuito di protezione	Prot. contro inversione polarità; Diodo contro inv. polarità Prot. contro le sovratensioni
Frequenza di trasmissione	100 kHz

Dati di uscita

Tipo di commutazione del contatto	1 in chiusura
Tipo di uscita digitale	elettronica
Range tensione d'uscita	4 V DC ... 18 V DC

DEK-OE- 24DC/ 5DC/100KHZ-G - Modulo relè a stato solido



2964364

<https://www.phoenixcontact.com/it/prodotti/2964364>

Corrente permanente limite	50 mA
Corrente di riposo	8,5 mA
Caduta di tensione alla max. corrente limite permanente	≤ 1,2 V DC
Collegamento d'uscita	3 conduttori in controfase, collegati a massa
Circuito di protezione	Prot. contro le sovratensioni; Diodo soppressore

Dati di collegamento

Collegamento	Connessione a vite
Lunghezza del tratto da spelare	8 mm
Filettatura	M3
Sezione conduttore rigida	0,2 mm ² ... 2,5 mm ²
Sezione conduttore flessibile	0,2 mm ² ... 2,5 mm ²
Sezione conduttore AWG	24 ... 14
Coppia di serraggio	0,4 Nm ... 0,5 Nm

Dimensioni

Dimensioni articolo

Larghezza	6,2 mm
Altezza	80 mm
Profondità	56 mm

Indicazioni materiale

Colore	verde (RAL 6021)
--------	------------------

Condizioni ambientali e della vita elettrica

Condizioni ambientali

Temperatura ambiente (esercizio)	-20 °C ... 60 °C
Temperatura ambiente (stoccaggio/trasporto)	-20 °C ... 70 °C

Normative e prescrizioni

Norme/Disposizioni	IEC 60947-5-1
--------------------	---------------

Montaggio

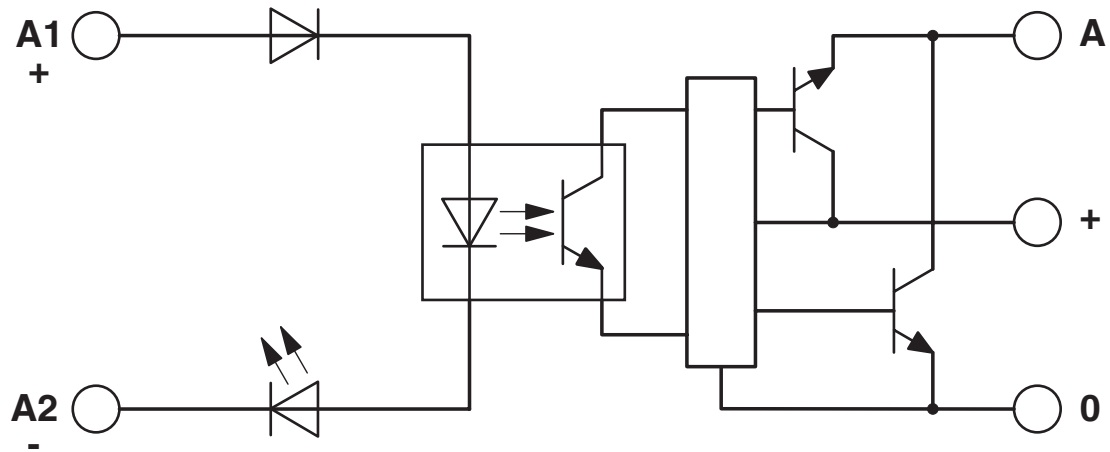
Tipo di montaggio	Montaggio su guida DIN
Nota per il montaggio	affiancabile senza distanza
Posizione di installazione	a scelta

2964364

<https://www.phoenixcontact.com/it/prodotti/2964364>

Disegni

Schema di collegamento



DEK-OE- 24DC/ 5DC/100KHZ-G - Modulo relè a stato solido



2964364

<https://www.phoenixcontact.com/it/prodotti/2964364>

Classifiche

ECLASS

ECLASS-13.0	27371604
ECLASS-15.0	27371604

ETIM

ETIM 10.0	EC001504
-----------	----------

UNSPSC

UNSPSC 21.0	39122300
-------------	----------

DEK-OE- 24DC/ 5DC/100KHZ-G - Modulo relè a stato solido



2964364

<https://www.phoenixcontact.com/it/prodotti/2964364>

Environmental product compliance

EU RoHS

Soddisfa i requisiti della direttiva RoHS	Sì
con eccezione delle deroghe, se note	7(a), 7(c)-I

China RoHS

Environment friendly use period (EFUP)	EFUP-50
	Una tabella per la dichiarazione China RoHS in base all'articolo è disponibile nell'area di download di ciascun articolo alla voce "Dichiarazione del produttore". Per tutti gli articoli con EFUP-E non viene allestita né richiesta alcuna tabella per la dichiarazione China RoHS.

EU REACH SVHC

Avviso di sostanza candidata REACH (n. CAS)	Hexahydromethylphthalic anhydride(n. CAS: Non pertinente)
	Lead(n. CAS: 7439-92-1)
SCIP	502efe35-e5ee-40ab-b585-4235f45d8ad8

Phoenix Contact 2026 © - Tutti i diritti riservati
<https://www.phoenixcontact.com>

PHOENIX CONTACT S.p.a.
Via Bellini, 39/41
20095 Cusano Milanino (MI)
+39 02 660591
info_it@phoenixcontact.com