

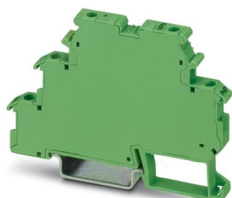
# DEK-TR/INV - Amplificatore di commutazione



2964319

<https://www.phoenixcontact.com/it/prodotti/2964319>

Si prega di notare che i dati visualizzati in questo PDF sono stati generati dal nostro catalogo online. I dati completi sono disponibili nella documentazione per l'utente. Si applicano le condizioni generali di utilizzo per i download.



Modulo invertito. Il modulo è preposto alla conversione dei segnali d'uscite transistor NPN in uscite PNP con interruzione del segnale positivo, così come segnali con interruzione PNP in segnali con commutazione NPN con interruzione del segnale negativo (vedere esempio applicativo).

## I vantaggi

- Il modulo DEK-TR/INV è preposto alla conversione dei segnali di uscite transistor NPN in uscite PNP con interruzione del segnale positivo, così come segnali con interruzione PNP in NPN

## Dati commerciali

Codice articolo	2964319
Pezzi/conf.	10 Pezzi
Quantità di ordinazione minima	1 Pezzi
Codice vendita	DK61A3
Codice prodotto	DK61A3
GTIN	4017918176068
Peso per pezzo (confezione inclusa)	20,15 g
Peso per pezzo (confezione esclusa)	19,9 g
Numero tariffa doganale	85365019
Paese di origine	CN

## Dati tecnici

### Note

Nota per l'utilizzo	Uso dei ponticelli EB 80-DIK... nei morsetti DEK: data la possibile dilatazione (limitata) della custodia DEK dovuta all'assorbimento dell'umidità dell'aria circostante e a un gioco di tolleranza sfavorevole tra un ampio numero di morsetti DEK e il ponticello EB 80-DIK, se si usano ponticelli EB 80-DIK, è consigliabile separarli ogni 10-12 morsetti DEK e inserire invece un ponticello a filo verso il morsetto DEK successivo.
---------------------	---

### Caratteristiche articolo

Tipo di prodotto	Modulo relè a stato solido
Famiglia di prodotti	DEK
Applicazione	Modulo convertitore

### Caratteristiche di isolamento

Categoria di sovratensione	II
Grado di inquinamento	2

### Caratteristiche elettriche

Potenza dissipata massima in condizioni nominali	4,8 W
--	-------

### Alimentazione

Range tensione di alimentazione	20 V DC ... 30 V DC
---------------------------------	---------------------

### Dati di ingresso

Corrente d'ingresso tipica con $U_N$	200 mA
Frequenza di trasmissione	15 kHz

### NPN

Soglia di commutazione segnale "1" tensione	$< 5 \text{ V}$ (a $U_V = 24 \text{ V}$ ; $< (U_V - 19 \text{ V})$ )
Soglia di commutazione segnale "0" tensione	$> 15 \text{ V}$ (a $U_V = 24 \text{ V}$ ; $< (U_V - 9 \text{ V})$ )
Segnale d'ingresso, tensione minima	-2 V
Segnale d'ingresso, tensione massima	26 V (a $U_V = 24 \text{ V}$ ; $(U_V + 2 \text{ V})$ )

### PNP

Soglia di commutazione segnale "1" tensione	$> 19 \text{ V}$
Soglia di commutazione segnale "0" tensione	$< 9 \text{ V}$
Segnale d'ingresso, tensione minima	-2 V
Segnale d'ingresso, tensione massima	26 V (a $U_V = 24 \text{ V}$ ; $(U_V + 2 \text{ V})$ )

### Dati di uscita

Corrente di carico permanente	200 mA
Corrente di dispersione	$< 1 \text{ mA}$
Tensione residua	$< 1 \text{ V}$
Frequenza di trasmissione	15 kHz

# DEK-TR/INV - Amplificatore di commutazione



2964319

<https://www.phoenixcontact.com/it/prodotti/2964319>

Tipo di commutazione del contatto	1 in chiusura
Tensione nominale in uscita	max. $\pm$ 26 V

## Dati di collegamento

Collegamento	Connessione a vite
Lunghezza del tratto da spelare	8 mm
Filettatura	M3
Sezione conduttore rigida	0,2 mm <sup>2</sup> ... 4 mm <sup>2</sup>
Sezione conduttore flessibile	0,2 mm <sup>2</sup> ... 2,5 mm <sup>2</sup>
Sezione conduttore AWG	24 ... 12
Coppia di serraggio	0,4 Nm ... 0,5 Nm

## Dimensioni

Larghezza	6,2 mm
Altezza	80 mm
Profondità	56 mm

## Indicazioni materiale

Colore	verde (RAL 6021)
Materiale custodia	Poliammide PA non rinforzato

## Condizioni ambientali e della vita elettrica

### Condizioni ambientali

Temperatura ambiente (esercizio)	-20 °C ... 50 °C
Temperatura ambiente (stoccaggio/trasporto)	-20 °C ... 70 °C

## Normative e prescrizioni

Norme/Disposizioni	IEC 60947-5-1
--------------------	---------------

## Montaggio

Tipo di montaggio	Montaggio su guida DIN
Nota per il montaggio	affiancabile senza distanza
Posizione di installazione	a scelta

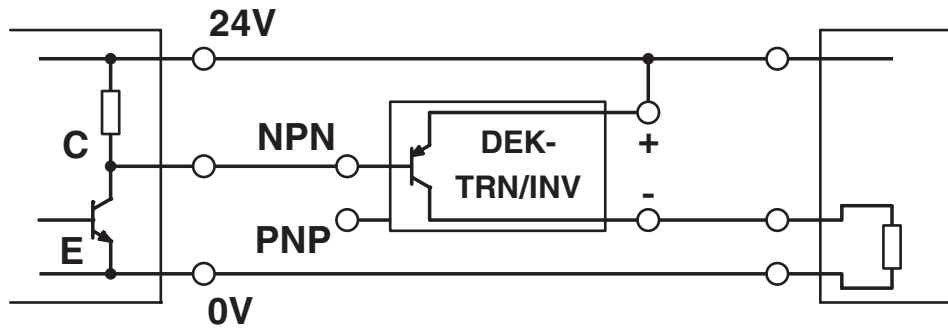
# DEK-TR/INV - Amplificatore di commutazione

2964319

<https://www.phoenixcontact.com/it/prodotti/2964319>

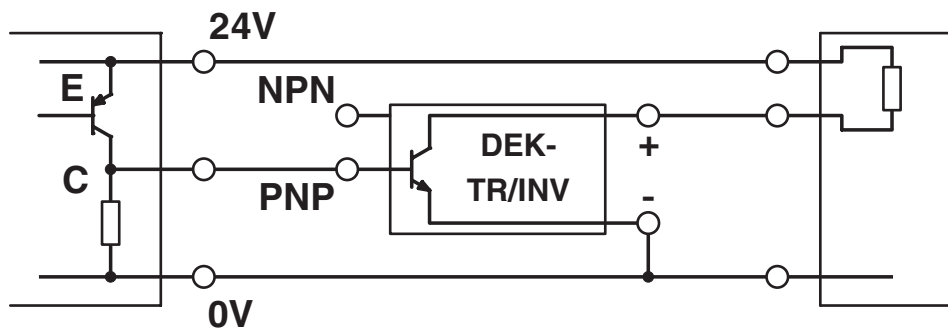
## Disegni

Disegno applicazione

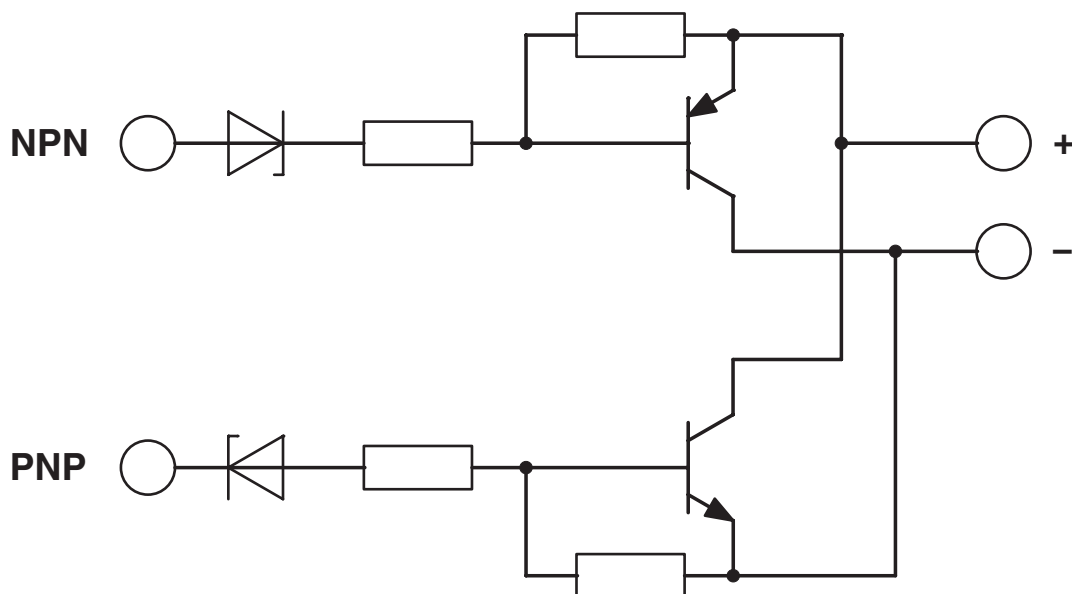


A= NPN-Uscita  
B = carico

Disegno applicazione



Schema di collegamento



# DEK-TR/INV - Amplificatore di commutazione



2964319

<https://www.phoenixcontact.com/it/prodotti/2964319>

## Omologazioni

🔗 To download certificates, visit the product detail page: <https://www.phoenixcontact.com/it/prodotti/2964319>



**cUL Recognized**

ID omologazione: FILE E 238705



**UL Recognized**

ID omologazione: FILE E 238705



**EAC**

ID omologazione: RU C-DE.A\*30.B.01742

# DEK-TR/INV - Amplificatore di commutazione



2964319

<https://www.phoenixcontact.com/it/prodotti/2964319>

## Classifiche

### ECLASS

ECLASS-13.0	27371604
ECLASS-15.0	27371604

### ETIM

ETIM 10.0	EC001504
-----------	----------

### UNSPSC

UNSPSC 21.0	39122300
-------------	----------

## Environmental product compliance

### EU RoHS

Soddisfa i requisiti della direttiva RoHS	Sì
con eccezione delle deroghe, se note	7(c)-I

### China RoHS

Environment friendly use period (EFUP)	EFUP-50
	Una tabella per la dichiarazione China RoHS in base all'articolo è disponibile nell'area di download di ciascun articolo alla voce "Dichiarazione del produttore". Per tutti gli articoli con EFUP-E non viene allestita né richiesta alcuna tabella per la dichiarazione China RoHS.

### EU REACH SVHC

Avviso di sostanza candidata REACH (n. CAS)	Nessuna sostanza con una percentuale di massa maggiore dello 0,1%
---	---