

ELR W3/ 9-500 - Relè per l'inversione di marcia



2964186

<https://www.phoenixcontact.com/it/prodotti/2964186>

Si prega di notare che i dati visualizzati in questo PDF sono stati generati dal nostro catalogo online. I dati completi sono disponibili nella documentazione per l'utente. Si applicano le condizioni generali di utilizzo per i download.



Relè elettronico con inversione di marcia, per la gestione diretta di utilizzatori nella rete trifase, con LED e circuito di protezione, uscita: 110-550 V AC/3 x 9 A

La figura illustra la versione ELR W
3/9-400

I vantaggi

- Elevata frequenza di commutazione
- Commutazione silenziosa e priva di usura fino a 500 V AC/9 A
- Circuito di protezione in ingresso e uscita
- Indicazione luminosa per funzionamento destrorso/sinistrorso, tensione di esercizio e comando non ammesso

Dati commerciali

Codice articolo	2964186
Pezzi/conf.	1 Pezzi
Quantità di ordinazione minima	1 Pezzi
Codice vendita	DK6841
Codice prodotto	DK6841
GTIN	4017918099398
Peso per pezzo (confezione inclusa)	778,4 g
Peso per pezzo (confezione esclusa)	662,22 g
Numero tariffa doganale	85364900
Paese di origine	DE

Dati tecnici

Note

Limitazione dell'uso

Nota EMC	EMC: prodotto in classe A, vedere la dichiarazione del produttore nell'area download
----------	--

Caratteristiche articolo

Tipo di prodotto	Protezione dei semiconduttori
Funzionamento	100 % ED

Caratteristiche elettriche

Numero fasi	3
Potenza dissipata massima in condizioni nominali	13,5 W
Tipo di rete	3 fasi
Tensione di prova (Ingresso/uscita)	2,5 kV (50 Hz, 60 s)
Frequenza d'inversione	≤ 10 Hz (con $\cos \varphi = 0,5$)

Dati di ingresso

Controllo

Denominazione ingresso	Ingresso di controllo destra/sinistra
Corrente di riposo	40 mA
Tensione di lavoro di dimensionamento U_C	24 V DC
Intervallo di tensione di attivazione	19,2 V DC ... 30 V DC
Range di tensione riferito a U_C	0,8 ... 1,25 0,8 ... 1,25
Corrente di lavoro di dimensionamento I_C	7,5 mA
Tempo di reazione in modalità operativa a carico normale	50 ms 50 ms
Circuito di protezione	Prot. contro inversione polarità; Diode contro inv. polarità Prot. contro le sovratensioni
Indicazione tensione di esercizio	LED verde
Segnalazione di errore	LED rosso
Segnalazione stato	LED (giallo)
Frequenza di commutazione	< 10 Hz (con $\cos \varphi > 0,5$)
Tempo di commutazione R_L/L_L (tempo d'inserzione)	20 ms

Dati di uscita

Uscita AC

Tens. di esercizio di dimensionam. U_e	500 V AC
Range tensione di esercizio	110 V AC ... 550 V AC
Tensione d'interdizione di punta	1200 V

ELR W3/ 9-500 - Relè per l'inversione di marcia



2964186

<https://www.phoenixcontact.com/it/prodotti/2964186>

frequenza di rete	50 Hz
	60 Hz
Range della corrente di carico	150 mA ... 9 A (vedere derating)
Corrente di dispersione	tip. 7 mA
Tensione residua	tip. 1,5 V
Corrente impulsiva	230 A (tp = 10 ms, a 25 °C)
Integrale di carico limite	265 A ² s
Circuito di protezione	elemento RC; elemento RC
	Prot. contro le sovratensioni
Limitazione sovratensione	> 910 V

Dati di collegamento

Circuito di comando

Collegamento	Connessione a vite
Lunghezza del tratto da spelare	8 mm
Filettatura	M3
Sezione conduttore rigida	0,2 mm ² ... 6 mm ²
Sezione conduttore flessibile	0,2 mm ² ... 4 mm ²
Sezione conduttore AWG	24 ... 10
Coppia di serraggio	0,5 Nm ... 0,6 Nm

Circuito di carico

Collegamento	Connessione a vite
Lunghezza del tratto da spelare	8 mm
Filettatura	M3
Sezione conduttore rigida	0,2 mm ² ... 6 mm ²
Sezione conduttore flessibile	0,2 mm ² ... 4 mm ²
Sezione conduttore AWG	24 ... 10
Coppia di serraggio	0,5 Nm ... 0,6 Nm

Dimensioni

Larghezza	62 mm
Altezza	84 mm
Profondità	110 mm

Indicazioni materiale

Colore	verde (RAL 6021)
--------	------------------

Condizioni ambientali e della vita elettrica

Condizioni ambientali

Grado di protezione	IP20
Temperatura ambiente (esercizio)	-20 °C ... 60 °C
Temperatura ambiente (stoccaggio/trasporto)	-20 °C ... 70 °C

2964186

<https://www.phoenixcontact.com/it/prodotti/2964186>

Normative e prescrizioni

Distanze in aria e superficiali fra i circuiti

Norme/Disposizioni	EN 50178
--------------------	----------

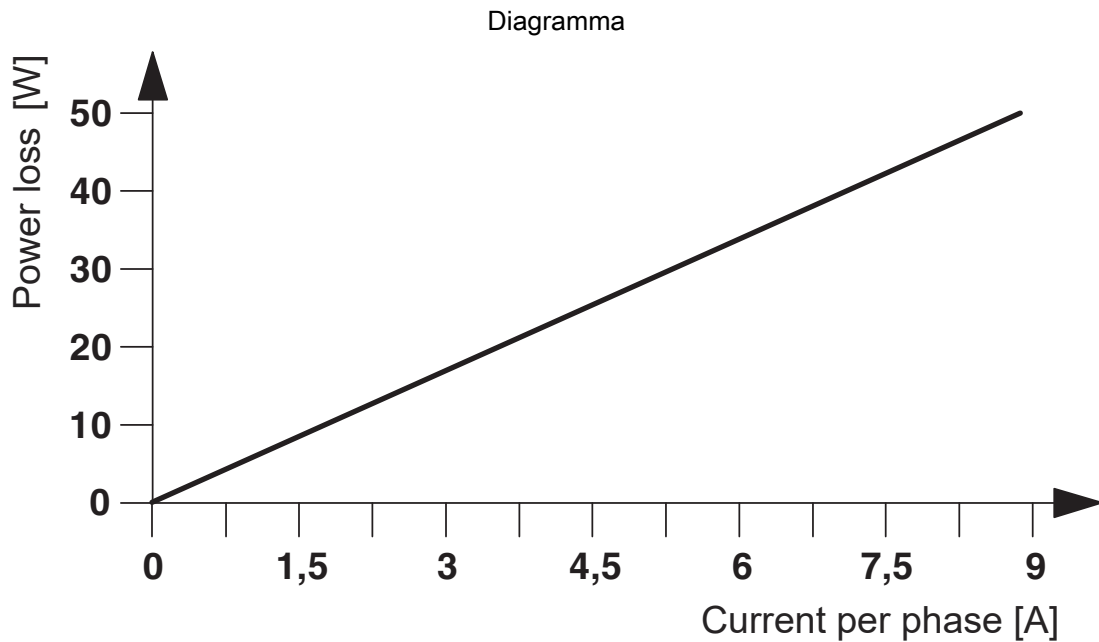
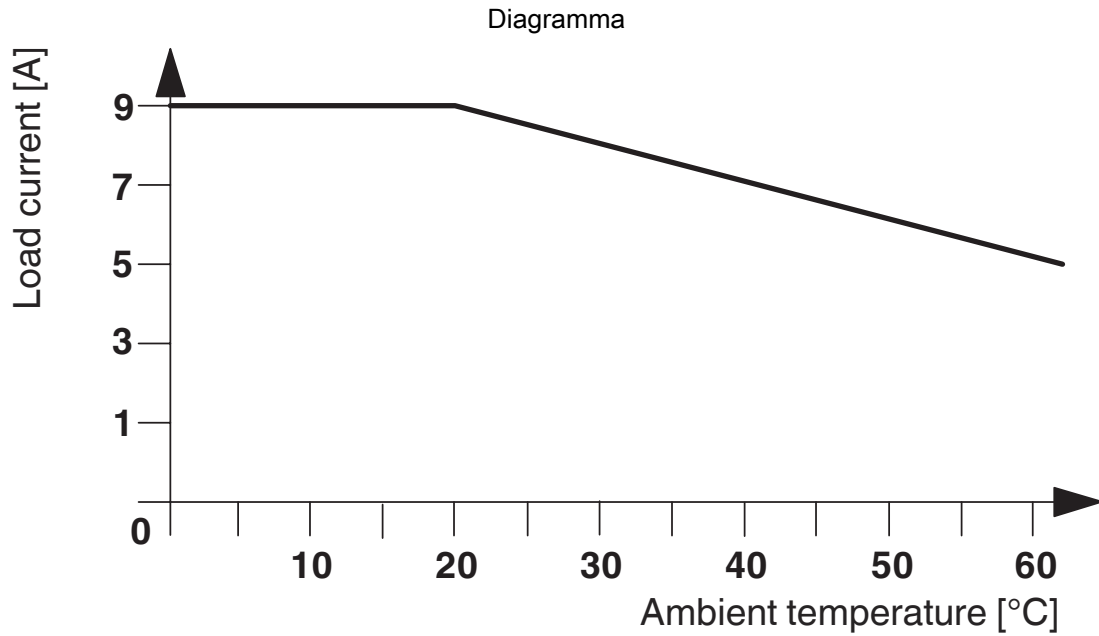
Prescrizioni CEM

Norme/Disposizioni	EN 61000-6-2
	EN 61000-6-4

Montaggio

Tipo di montaggio	Montaggio su guida DIN
Nota per il montaggio	affiancabile con distanza > 20 mm
Posizione di installazione	Verticale (guida di supporto orizzontale)

Disegni

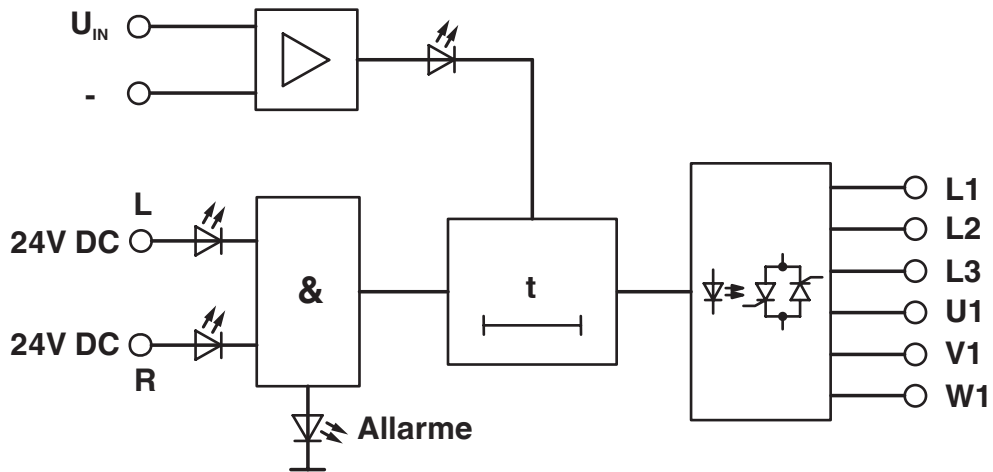


ELR W3/ 9-500 - Relè per l'inversione di marcia

2964186

<https://www.phoenixcontact.com/it/prodotti/2964186>

Diagramma a blocchi



ELR W3/ 9-500 - Relè per l'inversione di marcia



2964186

<https://www.phoenixcontact.com/it/prodotti/2964186>

Classifiche

ECLASS

ECLASS-13.0	27371003
ECLASS-15.0	27371003

ETIM

ETIM 10.0	EC000066
-----------	----------

UNSPSC

UNSPSC 21.0	39122300
-------------	----------

2964186

<https://www.phoenixcontact.com/it/prodotti/2964186>

Environmental product compliance

EU RoHS

Soddisfa i requisiti della direttiva RoHS	Sì
con eccezione delle deroghe, se note	7(a), 7(c)-I

China RoHS

Environment friendly use period (EFUP)	EFUP-50
	Una tabella per la dichiarazione China RoHS in base all'articolo è disponibile nell'area di download di ciascun articolo alla voce "Dichiarazione del produttore". Per tutti gli articoli con EFUP-E non viene allestita né richiesta alcuna tabella per la dichiarazione China RoHS.

EU REACH SVHC

Avviso di sostanza candidata REACH (n. CAS)	Lead(n. CAS: 7439-92-1)
SCIP	8e03b027-f4a9-4108-8486-0785cf68b14e

Phoenix Contact 2026 © - Tutti i diritti riservati
<https://www.phoenixcontact.com>

PHOENIX CONTACT S.p.a.
 Via Bellini, 39/41
 20095 Cusano Milanino (MI)
 +39 02 660591
info_it@phoenixcontact.com