

DEK-REL- 24/1/SEN - Modulo portarelè



2964050

<https://www.phoenixcontact.com/it/prodotti/2964050>

Si prega di notare che i dati visualizzati in questo PDF sono stati generati dal nostro catalogo online. I dati completi sono disponibili nella documentazione per l'utente. Si applicano le condizioni generali di utilizzo per i download.



Morsetto a relè per versione sensore, con relè in miniatura saldato, contatto (AgNi+Au): potenze da piccole a medie, 1 contatto in chiusura, tensione d'ingresso 24 V AC/DC, per montaggio su NS 35/7.5, spessore morsetto 6,2 mm

I vantaggi

- Costi contenuti grazie al risparmio del morsetto per i potenziali comuni
- Riduzione del 73 % di spazio
- Costi di cablaggio ridotti al minimo
- Circuito di ingresso integrato
- Separazione galvanica tra ingresso e uscita di 2 kV_{eff}
- Contatto a 2 strati con doratura a spessore per applicazioni universali con una corrente permanente da 1 mA fino a 5A

Dati commerciali

| | |
|-------------------------------------|---------------|
| Codice articolo | 2964050 |
| Pezzi/conf. | 10 Pezzi |
| Quantità di ordinazione minima | 1 Pezzi |
| Codice vendita | DK61A2 |
| Codice prodotto | DK61A2 |
| GTIN | 4017918099367 |
| Peso per pezzo (confezione inclusa) | 24,13 g |
| Peso per pezzo (confezione esclusa) | 22,71 g |
| Numero tariffa doganale | 85364190 |
| Paese di origine | CN |

Dati tecnici

Note

| | |
|---------------------|---|
| Nota per l'utilizzo | Uso dei ponticelli EB 80-DIK... nei morsetti DEK: data la possibile dilatazione (limitata) della custodia DEK dovuta all'assorbimento dell'umidità dell'aria circostante e a un gioco di tolleranza sfavorevole tra un ampio numero di morsetti DEK e il ponticello EB 80-DIK, se si usano ponticelli EB 80-DIK, è consigliabile separarli ogni 10-12 morsetti DEK e inserire invece un ponticello a filo verso il morsetto DEK successivo. |
|---------------------|---|

Caratteristiche articolo

| | |
|----------------------|--------------------------------------|
| Tipo di prodotto | Modulo relè |
| Famiglia di prodotti | DEK |
| Applicazione | Funzione d'ingresso |
| Funzionamento | 100 % ED |
| Vita meccanica | ca. 2×10^7 cicli di manovre |

Caratteristiche di isolamento

| | |
|----------------------------|--------------------|
| isolamento | Isolamento di base |
| Categoria di sovratensione | III |
| Grado di inquinamento | 2 |

Stato di manutenzione dei dati

| | |
|-------------------------------|------------|
| Data ultima gestione dei dati | 01.04.2026 |
|-------------------------------|------------|

Caratteristiche elettriche

| | |
|--|--|
| Potenza dissipata massima in condizioni nominali | 0,16 W |
| Tensione di prova (Avvolgimento/Contatto) | 2 kV AC (50 Hz, 1 min., avvolgimento/contatto) |

Dati di ingresso

Lato eccitazione

| | |
|--|--|
| Tensione d'ingresso nominale U_N | 24 V AC/DC |
| Range tensione d'ingresso | 19,2 V AC/DC ... 26,4 V AC/DC (20 °C) |
| Comportamento di commutazione del sistema di azionamento | monostabile |
| Azionamento (polarità) | polarizzato |
| Corrente d'ingresso tipica con U_N | 6,5 mA |
| Tempo di eccitazione tipica | 5 ms |
| Tempo di diseccitazione tipico | 15 ms |
| Circuito di protezione | Ponte raddrizzatore; Ponte raddrizzatore |
| Indicazione tensione di esercizio | LED giallo |

Dati di uscita

Commutazione

| | |
|-----------------------------------|---------------|
| Tipo di commutazione del contatto | 1 in chiusura |
|-----------------------------------|---------------|

2964050

<https://www.phoenixcontact.com/it/prodotti/2964050>

| | |
|--|----------------------------------|
| Tipo di contatto di commutazione | Contatto doppio |
| Materiale dei contatti | AgNi, doratura |
| Max. tensione commutabile | 250 V AC |
| | 125 V DC |
| Min. tensione commutabile | 0,1 V |
| Corrente permanente limite | 3 A (5 A a 35 °C con 24 V DC) |
| Max. corrente d'inserzione | 5 A |
| Min. corrente | 1 mA |
| Max. potenza commutabile (carico ohmico) | 72 W (con 24 V DC) |
| | 60 W (con 48 V DC) |
| | 50 W (con 60 V DC) |
| | 50 W (con 110 V DC) |
| | 750 VA (con 250 V AC) |
| | 120 W (con 24 V DC - fino a 35°) |

Dati di collegamento

| | |
|---------------------------------|---|
| Collegamento | Connessione a vite |
| Lunghezza del tratto da spelare | 8 mm |
| Filettatura | M3 |
| Sezione conduttore rigida | 0,2 mm ² ... 2,5 mm ² |
| Sezione conduttore flessibile | 0,2 mm ² ... 2,5 mm ² |
| Sezione conduttore AWG | 24 ... 14 |
| Coppia di serraggio | 0,4 Nm ... 0,5 Nm |

Dimensioni

Dimensioni articolo

| | |
|------------|--------|
| Larghezza | 6,2 mm |
| Altezza | 80 mm |
| Profondità | 56 mm |

Indicazioni materiale

| | |
|--------|------------------|
| Colore | verde (RAL 6021) |
|--------|------------------|

Condizioni ambientali e della vita elettrica

Condizioni ambientali

| | |
|---|------------------|
| Temperatura ambiente (esercizio) | -20 °C ... 50 °C |
| Temperatura ambiente (stoccaggio/trasporto) | -20 °C ... 70 °C |

Normative e prescrizioni

| | |
|--------------------|---------------|
| Norme/Disposizioni | IEC 60947-5-1 |
|--------------------|---------------|

Montaggio

| | |
|-----------------------|-----------------------------|
| Tipo di montaggio | Montaggio su guida DIN |
| Nota per il montaggio | affiancabile senza distanza |

DEK-REL- 24/1/SEN - Modulo portarelè



2964050

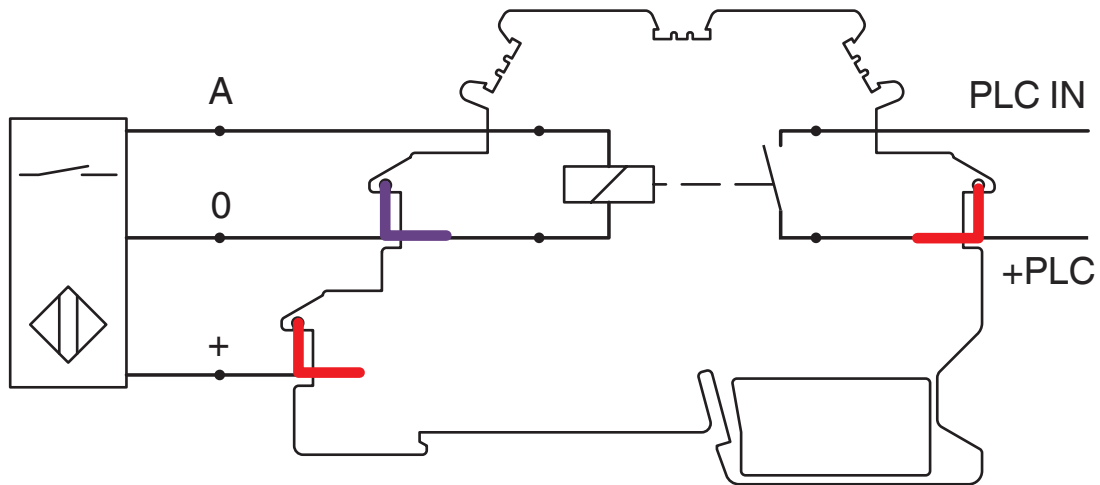
<https://www.phoenixcontact.com/it/prodotti/2964050>

Posizione di installazione

a scelta

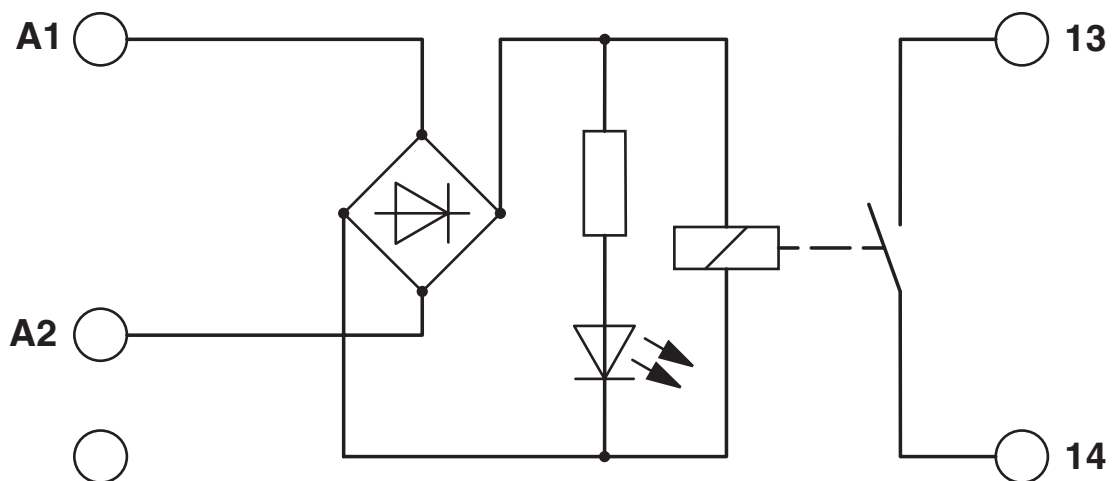
Disegni

Disegno schema



Piedinatura DEK-REL-...SEN

Schema di collegamento



2964050

<https://www.phoenixcontact.com/it/prodotti/2964050>

Omologazioni

 To download certificates, visit the product detail page: <https://www.phoenixcontact.com/it/prodotti/2964050>



cUL Recognized

ID omologazione: FILE E 238705



UL Recognized

ID omologazione: FILE E 238705



EAC

ID omologazione: RU*C-DE.*08.B.00010

2964050

<https://www.phoenixcontact.com/it/prodotti/2964050>

Classifiche

ECLASS

| | |
|-------------|----------|
| ECLASS-13.0 | 27371601 |
| ECLASS-15.0 | 27371601 |

ETIM

| | |
|-----------|----------|
| ETIM 10.0 | EC001437 |
|-----------|----------|

UNSPSC

| | |
|-------------|----------|
| UNSPSC 21.0 | 39122300 |
|-------------|----------|

2964050

<https://www.phoenixcontact.com/it/prodotti/2964050>

Environmental product compliance

EU RoHS

| | |
|---|--------------|
| Soddisfa i requisiti della direttiva RoHS | Sì |
| con eccezione delle deroghe, se note | 7(a), 7(c)-I |

China RoHS

| | |
|--|---|
| Environment friendly use period (EFUP) | EFUP-50 |
| | Una tabella per la dichiarazione China RoHS in base all'articolo è disponibile nell'area di download di ciascun articolo alla voce "Dichiarazione del produttore". Per tutti gli articoli con EFUP-E non viene allestita né richiesta alcuna tabella per la dichiarazione China RoHS. |

EU REACH SVHC

| | |
|---|--------------------------------------|
| Avviso di sostanza candidata REACH (n. CAS) | Lead(n. CAS: 7439-92-1) |
| SCIP | 20cdf90e-99ff-42ce-8f71-c25d4b404ecf |

Phoenix Contact 2026 © - Tutti i diritti riservati
<https://www.phoenixcontact.com>

PHOENIX CONTACT S.p.a.
 Via Bellini, 39/41
 20095 Cusano Milanino (MI)
 +39 02 660591
info_it@phoenixcontact.com