

2963983

<https://www.phoenixcontact.com/it/prodotti/2963983>

Si prega di notare che i dati visualizzati in questo PDF sono stati generati dal nostro catalogo online. I dati completi sono disponibili nella documentazione per l'utente. Si applicano le condizioni generali di utilizzo per i download.



La figura illustra la variante con connessione a vite

Relè di sicurezza per comandi a due mani a norma ISO 13851 tipo IIIC fino a SIL 3 o cat. 4, PL e a norma EN ISO 13849, controllo sincronismo < 0,5 s, 2 contatti in chiusura, 1 contatto in apertura, isolamento sicuro, larghezza: 22,5 mm, morsetto componibile Push-in a innesto

I vantaggi

- Per comandi a due mani a norma ISO 13851 tipo IIIC
- Fino alla cat. 4/PL e secondo ISO 13849-1, SIL 3 secondo EN IEC 62061, SIL 3 secondo IEC 61508
- Comando a 2 canale
- Controllo sincronismo < 0,5 s
- Attivazione automatica
- Due contatti di sicurezza e uno di segnalazione

Dati commerciali

Codice articolo	2963983
Pezzi/conf.	1 Pezzi
Quantità di ordinazione minima	1 Pezzi
Codice vendita	DNA141
Codice prodotto	DNA141
GTIN	4017918904807
Peso per pezzo (confezione inclusa)	184,3 g
Peso per pezzo (confezione esclusa)	162,4 g
Numero tariffa doganale	85371098
Paese di origine	DE

Dati tecnici

Note

Nota per l'utilizzo

Nota per l'utilizzo	Solo per l'uso industriale
---------------------	----------------------------

Caratteristiche articolo

Tipo di prodotto	Relè di sicurezza
Famiglia di prodotti	PSRclassic
Applicazione	Comando a due mani Finecorsa ripari
Vita meccanica	circa 10^7 cicli di manovre
Tipo di relè	Relè elettromagnetico con contatti a guida forzata secondo IEC/EN 61810-3

Caratteristiche di isolamento

Categoria di sovratensione	III
Grado d'inquinamento	2

Tempi

Tempo di eccitazione tipica	50 ms (start automatico)
Tempo di diseccitazione tipico	90 ms (in caso di richiesta tramite i circuiti dei sensori) 20 ms (in caso di richiesta tramite A1)
Tempo di ritardo all'intervento	< 500 ms (regolazione fissa)
Tempo di riavvio	< 1 s (Tempo di avvio dopo l'inserimento della tensione di alimentazione)
Tempo di ripristino	< 500 ms (su richiesta della funzione di sicurezza)

Caratteristiche elettriche

Potenza dissipata massima in condizioni nominali	16,6 W ($U_S = 26,4$ V, $I_L^2 = 72$ A ² , $P_{\text{totale max}} = 2,2$ W + 14,4 W)
Rapporto ciclo di esercizio	100 % ED
Tensione di isolamento nominale	250 V
Tensione impulsiva di dimensionamento / isolamento	6 kV / separazione sicura, isolamento rinforzato

Alimentazione

Denominazione	A1/A2
Tensione di alimentazione del circuito di comando di dimensionamento U_S	24 V AC/DC -15 %; +10 %
Corrente di alimentazione, di comando, di dimensionamento I_S	125 mA AC (a U_S) 60 mA DC (a U_S)
Assorbimento di potenza a U_S	tip. 1,6 W
Potenza apparente	3,6 VA (a U_S)
Tempo filtro	3 ms (Rate > 100 ms)
Circuito di protezione	Protezione da inversione di polarità seriale Prot. contro le sovratensioni

	Diodo soppressore
--	-------------------

Dati di ingresso

Digitale: Circuito sensori (S11, S21)

Descrizione dell'ingresso	Ingressi sensori protetti
Numero ingressi	2
Range d'ingresso segnale "0"	0 V DC ... 5 V DC
Range d'ingresso segnale "1"	> 18,5 V
Range corrente di ingresso livello Segnale "0"	0 mA ... 2 mA
Tempo filtro	Impulsi di prova non consentiti
Contemporaneità	< 500 ms
Resistenza max. consentita del cavo	50 Ω
Circuito di protezione	Diodo soppressore
Corrente assorbita	< 100 mA (tip. U_S)

Digitale: Retroazione (Y1, Y2)

Descrizione dell'ingresso	non orientato alla sicurezza
Numero ingressi	1
Range d'ingresso segnale "1"	> 18,5 V
Tempo filtro	Impulsi di prova non consentiti
Resistenza max. consentita del cavo	50 Ω

Dati di uscita

Relè: Contatti di sicurezza (13/14, 23/24)

Descrizione dell'uscita	ciascuno 2 NO in serie, sicuro, a potenziale zero
Numero uscite	2
Tipo di commutazione del contatto	2 contatti di sicurezza
Materiale dei contatti	AgSnO ₂
Tensione di commutazione	min. 10 V AC/DC max. 250 V AC
Potenza commutabile	min. 100 mW
Corrente istantanea	min. 10 mA max. 6 A
Potere di rottura	6 A (DC13) 5 A (AC15)
Corrente permanente limite	6 A (tenere conto del derating)
arit. Corrente totale	72 A ² (tenere conto del derating)
Frequenza di commutazione	max. 0,1 Hz
Vita meccanica	10x 10 ⁶ cicli di manovre
Fusibile d'uscita	10 A gL/gG 4 A gL/gG (per applicazioni Low Demand)

Relè: Contatto di segnalazione (31/32)

Descrizione dell'uscita	2 NC paralleli, non orientati alla sicurezza, liberi da potenziale
-------------------------	--

2963983

<https://www.phoenixcontact.com/it/prodotti/2963983>

Numero uscite	1
Tipo di commutazione del contatto	1 contatto d'uscita di segnalazione
Materiale dei contatti	AgSnO ₂
Tensione di commutazione	min. 10 V AC/DC max. 250 V AC
Potenza commutabile	min. 100 mW
Corrente istantanea	min. 10 mA max. 5 A
Potere di rottura	1,5 A (AC15) 2 A (DC13)
Corrente permanente limite	5 A
arit. Corrente totale	25 A ²
Frequenza di commutazione	max. 0,1 Hz
Vita meccanica	10x 10 ⁶ cicli di manovre
Fusibile d'uscita	5 A gL/gG

Dati di collegamento

Tecnologia di connessione

a innesto	sì
-----------	----

Connessione conduttori

Collegamento	Connessione Push-in
Sezione conduttore rigida	0,2 mm ² ... 1,5 mm ²
Sezione conduttore flessibile	0,2 mm ² ... 1,5 mm ²
Sezione conduttore flessibile con capocorda montato e collare in plastica	0,25 mm ² ... 1,5 mm ² (solo in combinazione con CRIMPFOX 6)
Sezione del conduttore flessibile con capocorda senza collare in plastica	0,25 mm ² ... 1,5 mm ² (solo in combinazione con CRIMPFOX 6)
Sezione del conduttore AWG	24 ... 16
Lunghezza del tratto da spelare	8 mm

Segnalazione

Segnalazione stato	2 x LED (verdi)
Indicazione tensione di esercizio	1 x LED verdi (PWR)

Dimensioni

Larghezza	22,5 mm
Altezza	112 mm
Profondità	114,5 mm

Indicazioni materiale

Colore (Custodia)	giallo (RAL 1018)
Materiale custodia	PA

Caratteristiche

2963983

<https://www.phoenixcontact.com/it/prodotti/2963983>

Dati tecnici di sicurezza

Categoria di arresto (EN 60204-1)	0
Classe tipo	IIIC

Dati tecnici di sicurezza: EN ISO 13849

Performance Level (PL)	e
------------------------	---

Dati tecnici di sicurezza: IEC 61508 - High-Demand

Safety Integrity Level (SIL)	3
------------------------------	---

Dati tecnici di sicurezza: IEC 61508 - Low-Demand

Safety Integrity Level (SIL)	3
------------------------------	---

Dati tecnici di sicurezza: EN IEC 62061

Safety Integrity Level (SIL)	3
------------------------------	---

Condizioni ambientali e della vita elettrica

Condizioni ambientali

Grado di protezione	IP20
Grado di protez. luogo di installazione min.	IP54
Temperatura ambiente (esercizio)	-20 °C ... 55 °C
Temperatura ambiente (stoccaggio/trasporto)	-40 °C ... 70 °C
Altezza	max. 2000 m (su NN)
Max. umidità dell'aria. consentita (stoccaggio/trasporto)	75 % (nella media, talvolta 85%, nessuna condensa)
Umidità dell'aria massima consentita (funzionamento)	75 % (nella media, talvolta 85%, nessuna condensa)
Urti	15g
Vibrazioni (funzionamento)	10 Hz ... 150 Hz, 2g

Omologazioni

Conformità/Omologazioni

Conformità	CE conforme
------------	-------------

Montaggio

Tipo di montaggio	Montaggio su guida DIN
Nota per il montaggio	vedere curva derating
Posizione di installazione	verticale o orizzontale

Disegni

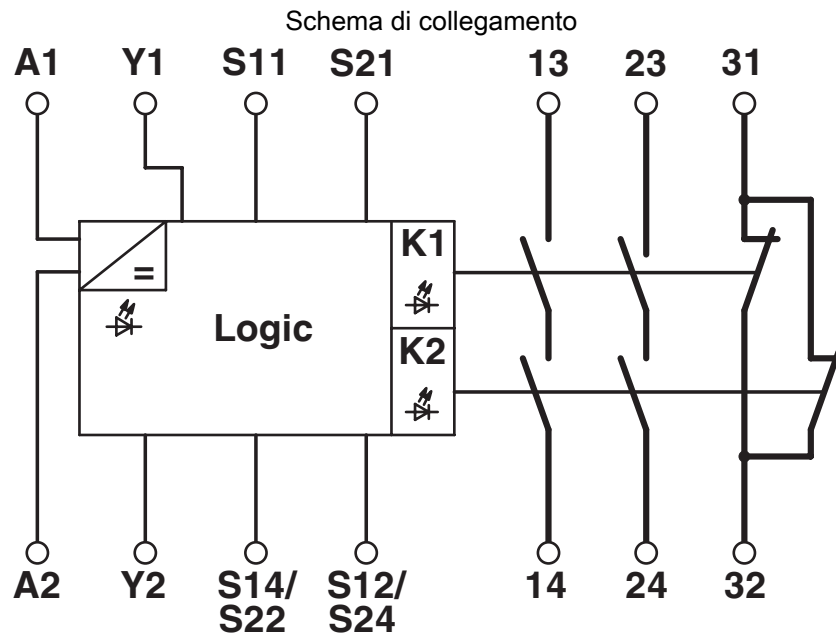
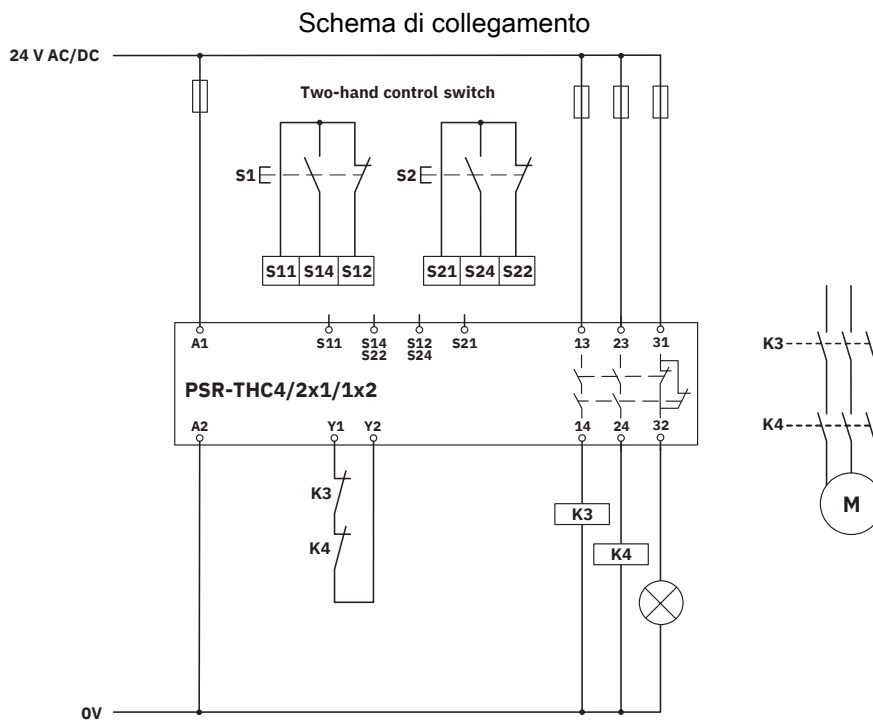


Diagramma a blocchi



Comando a due mani

2963983

<https://www.phoenixcontact.com/it/prodotti/2963983>

Omologazioni

📄 To download certificates, visit the product detail page: <https://www.phoenixcontact.com/it/prodotti/2963983>



cULus Listed

ID omologazione: E140324



Functional Safety

ID omologazione: 01/205/0542.04/23

2963983

<https://www.phoenixcontact.com/it/prodotti/2963983>

Classifiche

ECLASS

ECLASS-13.0	27371821
ECLASS-15.0	27371821

ETIM

ETIM 10.0	EC001452
-----------	----------

UNSPSC

UNSPSC 21.0	39121100
-------------	----------

Environmental product compliance

EU RoHS

Soddisfa i requisiti della direttiva RoHS	Sì
con eccezione delle deroghe, se note	7(a), 7(c)-I

China RoHS

Environment friendly use period (EFUP)	EFUP-50
	Una tabella per la dichiarazione China RoHS in base all'articolo è disponibile nell'area di download di ciascun articolo alla voce "Dichiarazione del produttore". Per tutti gli articoli con EFUP-E non viene allestita né richiesta alcuna tabella per la dichiarazione China RoHS.

EU REACH SVHC

Avviso di sostanza candidata REACH (n. CAS)	Lead(n. CAS: 7439-92-1)
SCIP	69f3e9ff-5be2-4853-a750-aa3bc711fa0d

EF3.1 Cambiamento climatico

CO2e kg	5,182 kg CO2e
---------	---------------