

PSR-SPP- 24UC/URM/5X1/2X2 - Relè di interfaccia



2963970

<https://www.phoenixcontact.com/it/prodotti/2963970>

Si prega di notare che i dati visualizzati in questo PDF sono stati generati dal nostro catalogo online. I dati completi sono disponibili nella documentazione per l'utente. Si applicano le condizioni generali di utilizzo per i download.



La figura illustra la variante con connessione a vite

Relè di accoppiamento sicuro con contatti ad apertura forzata, 5 contatti in chiusura, 2 contatti in apertura, 1 canale, larghezza: 22,5 mm, morsetto Push-in ad innesto

I vantaggi

- Indicato fino alla categoria 1, PL c (EN ISO 13849-1), SIL 1 (EN IEC 62061), SIL 1 (IEC 61508)
- Feedback sicuro grazie al contatto di segnalazione a guida forzata a norma EN 50205
- Semplice Proof Test secondo IEC 61508 mediante il contatto di segnalazione integrato
- Comando a 1 o 2 canali
- 5 contatti di sicurezza, 2 contatti di segnalazione

Dati commerciali

Codice articolo	2963970
Pezzi/conf.	1 Pezzi
Quantità di ordinazione minima	1 Pezzi
Codice vendita	DNA162
Codice prodotto	DNA162
GTIN	4017918904791
Peso per pezzo (confezione inclusa)	170 g
Peso per pezzo (confezione esclusa)	148 g
Numero tariffa doganale	85364900
Paese di origine	DE

Dati tecnici

Note

Nota per l'utilizzo

Nota per l'utilizzo	Solo per l'uso industriale
---------------------	----------------------------

Caratteristiche articolo

Tipo di prodotto	Relè di interfaccia
Famiglia di prodotti	PSRclassic
Applicazione	Disattivazione sicura High Demand Low Demand
Comando	a 1 e 2 canali
Vita meccanica	10x 10 ⁶ cicli di manovre
Tipo di relè	Relè elettromagnetico con contatti a guida forzata secondo IEC/EN 61810-3

Caratteristiche di isolamento

Categoria di sovratensione	II
Grado d'inquinamento	2

Tempi

Tip. tempo di eccitazione con U _S	tip. 20 ms (U _S /comando mediante A1)
Tempo di diseccitazione tipico	tip. 20 ms (in caso di U _S /richiesta mediante A1)
Tempo di riavvio	< 1 s (Tempo di boot)
Tempo di ripristino	< 500 ms

Caratteristiche elettriche

Potenza dissipata massima in condizioni nominali	8,56 W (con U _B = 26,4 V DC, U _S = 24 V, I _S = 47 mA, n = 1, I _L ² = 72 A ² , R _{contatto} = 0,1 Ω _{max})
Rapporto ciclo di esercizio	100 % ED
Tensione di isolamento nominale	250 V
Tensione impulsiva di dimensionamento / isolamento	Separazione sicura 4 kV tra tutti i percorsi della corrente e la custodia

Alimentazione

Tensione di alimentazione del circuito di comando di dimensionamento U _S	24 V AC/DC -15 % / +10 %
Corrente di alimentazione, di comando, di dimensionamento I _S	tip. 47 mA
Assorbimento di potenza a U _S	tip. 1,2 W
Corrente istantanea	tip. 350 mA DC (Δt < 1 μs con U _S) tip. 350 mA AC (Δt = 2 ms con U _S)
Circuito di protezione	Prot. contro le sovratensioni Varistore

Dati di uscita

PSR-SPP- 24UC/URM/5X1/2X2 - Relè di interfaccia



2963970

<https://www.phoenixcontact.com/it/prodotti/2963970>

Relè: Contatti di sicurezza (13/14, 23/24, 33/34, 43/44, 53/54)

Numero uscite	5
Tipo di commutazione del contatto	5 contatti di sicurezza
Materiale dei contatti	AgSnO ₂
Tensione di commutazione	min. 5 V AC/DC max. 230 V AC/DC
Potenza commutabile	min. 50 mW
Corrente istantanea	min. 10 mA max. 6 A
Potere di rottura	3 A (24 V (DC13)) 3 A (230 V (AC15))
Potere di rottura (360/h cicli di manovre)	4 A (24 V (DC13)) 4 A (230 V (AC15))
Corrente permanente limite	6 A
arit. Corrente totale	72 A ²
Frequenza di commutazione	max. 0,5 Hz
Max. potenza commutabile (carico ohmico)	144 W (Contatto in chiusura, 24 V DC, τ = 0 ms) 288 W (Contatto in chiusura, 48 V DC, τ = 0 ms) 240 W (Contatto in chiusura, 60 V DC, τ = 0 ms) 110 W (Contatto in chiusura, 110 V DC, τ = 0 ms) 88 W (Contatto in chiusura, 220 V DC, τ = 0 ms) 1380 VA (Contatto in chiusura, 230 V AC, τ = 0 ms)
Potenza commutabile (carico induttivo) massima	42 W (Contatto in chiusura, 24 V DC, τ = 40 ms) 42 W (Contatto in chiusura, 48 V DC, τ = 40 ms) 42 W (Contatto in chiusura, 60 V DC, τ = 40 ms) 42 W (Contatto in chiusura, 110 V DC, τ = 40 ms) 42 W (Contatto in chiusura, 220 V DC, τ = 40 ms)
Fusibile d'uscita	10 A gL/gG NEOZED 4 A gL/gG NEOZED (Low-Demand)

Relè: Contatto di segnalazione (61/62, 71/72)

Numero uscite	2
Tipo di commutazione del contatto	2 contatti di segnalazione
Materiale dei contatti	AgSnO ₂
Tensione di commutazione	min. 5 V AC/DC max. 230 V AC/DC
Potenza commutabile	min. 50 mW
Corrente istantanea	min. 10 mA max. 6 A
Potere di rottura	3 A (24 V (DC13)) 3 A (230 V (AC15))
Potere di rottura (360/h cicli di manovre)	4 A (24 V (DC13)) 4 A (230 V (AC15))
Corrente permanente limite	3 A

2963970

<https://www.phoenixcontact.com/it/prodotti/2963970>

arit. Corrente totale	72 A ²
Frequenza di commutazione	max. 0,5 Hz
Fusibile d'uscita	6 A gL/gG NEOZED

Dati di collegamento

Tecnologia di connessione

a innesto	sì
-----------	----

Connessione conduttori

Collegamento	Connessione Push-in
Sezione conduttore rigida	0,2 mm ² ... 1,5 mm ²
Sezione conduttore flessibile	0,2 mm ² ... 1,5 mm ²
Sezione conduttore flessibile con capocorda montato e collare in plastica	0,25 mm ² ... 1,5 mm ² (solo in combinazione con CRIMPFOX 6)
Sezione del conduttore flessibile con capocorda senza collare in plastica	0,25 mm ² ... 1,5 mm ² (solo in combinazione con CRIMPFOX 6)
Sezione del conduttore AWG	24 ... 16
Lunghezza del tratto da spelare	8 mm
Coppia di serraggio	0,6 Nm

Segnalazione

Indicazione tensione di esercizio	1 x LED (verde)
-----------------------------------	-----------------

Dimensioni

Larghezza	22,5 mm
Altezza	114,5 mm
Profondità	112 mm

Indicazioni materiale

Colore (Custodia)	giallo (RAL 1018)
Materiale custodia	PA

Caratteristiche

Dati tecnici di sicurezza

Categoria di arresto (EN 60204-1)	0
-----------------------------------	---

Dati tecnici di sicurezza: EN ISO 13849

Performance Level (PL)	c
------------------------	---

Dati tecnici di sicurezza: IEC 61508 - High-Demand

Safety Integrity Level (SIL)	1
------------------------------	---

Dati tecnici di sicurezza: IEC 61508 - Low-Demand

Safety Integrity Level (SIL)	1
------------------------------	---

Dati tecnici di sicurezza

Safety Integrity Level (SIL)	1
------------------------------	---

2963970

<https://www.phoenixcontact.com/it/prodotti/2963970>

Condizioni ambientali e della vita elettrica

Condizioni ambientali

Grado di protezione	IP20
Grado di protez. luogo di installazione min.	IP54
Temperatura ambiente (esercizio)	-20 °C ... 55 °C
Temperatura ambiente (stoccaggio/trasporto)	-40 °C ... 85 °C
Altezza	max. 2000 m (su NN)
Max. umidità dell'aria consentita (stoccaggio/trasporto)	75 % (nella media, talvolta 85%, nessuna condensa)
Umidità dell'aria massima consentita (funzionamento)	75 % (nella media, talvolta 85%, nessuna condensa)
Urti	15g (in caso di sollecitazioni dovute a urti, è possibile che si verifichino reazioni di contatto con una durata fino a 1 ms).
Vibrazione (esercizio)	10 Hz ... 150 Hz, 2g (In caso si sollecitazioni meccaniche dovute alle vibrazioni, è possibile che si verifichino reazioni di contatto con durata fino a 1 ms.)

Omologazioni

CE

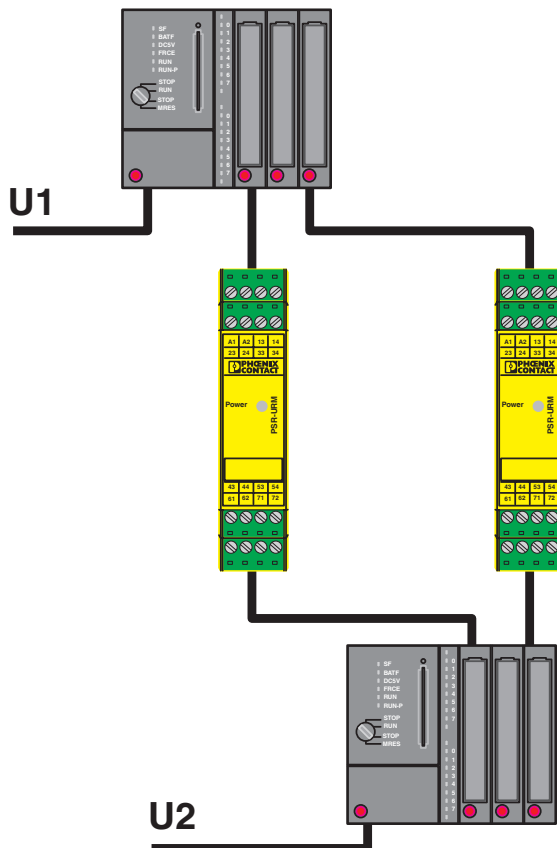
Certificato	Conformità CE
-------------	---------------

Montaggio

Tipo di montaggio	Montaggio su guida DIN
Posizione di installazione	a scelta

Disegni

Disegno applicazione



Scambio di segnali affidabile tra due sistemi con funzione di feedback.

Diagramma a blocchi

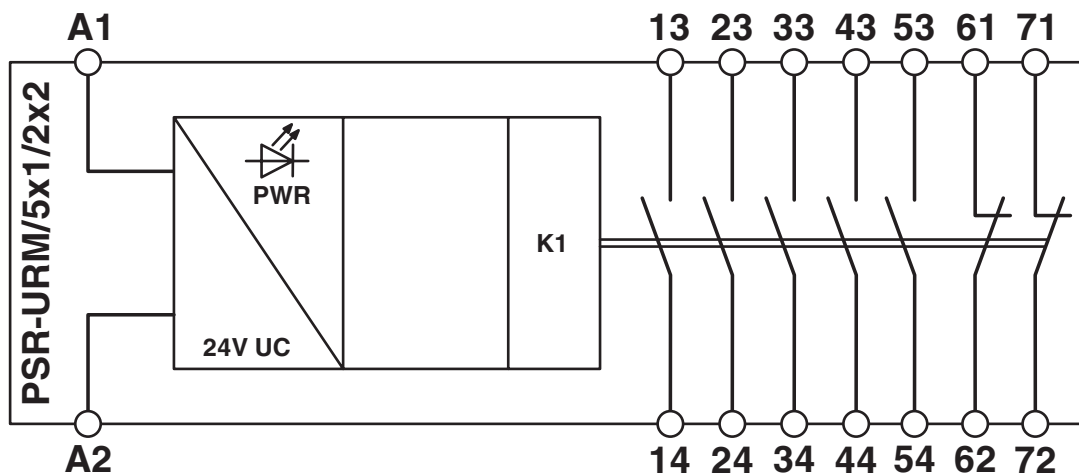


Diagramma a blocchi

2963970


<https://www.phoenixcontact.com/it/prodotti/2963970>


Omologazioni

 To download certificates, visit the product detail page: <https://www.phoenixcontact.com/it/prodotti/2963970>

 **Functional Safety**
ID omologazione: 3535 2399

 **Functional Safety**
ID omologazione: 3535 2399

 **cULus Listed**
ID omologazione: E140324

 **cULus Listed**
ID omologazione: E140324

 **Functional Safety**
ID omologazione: 4478015124312

 **Functional Safety**
ID omologazione: 4478015124312

2963970

<https://www.phoenixcontact.com/it/prodotti/2963970>

Classifiche

ECLASS

ECLASS-13.0	27371819
ECLASS-15.0	27371819
ECLASS-15.0 ASSET	27250101

ETIM

ETIM 10.0	EC001449
-----------	----------

UNSPSC

UNSPSC 21.0	39122200
-------------	----------

2963970

<https://www.phoenixcontact.com/it/prodotti/2963970>

Environmental product compliance

EU RoHS

Soddisfa i requisiti della direttiva RoHS	Sì
con eccezione delle deroghe, se note	7(a), 7(c)-I

China RoHS

Environment friendly use period (EFUP)	EFUP-E
	Nessuna sostanza pericolosa al di sopra dei valori limite

EU REACH SVHC

Avviso di sostanza candidata REACH (n. CAS)	Lead(n. CAS: 7439-92-1)
SCIP	e7f53381-e4de-4980-9f18-f5892eb18940

EF3.1 Cambiamento climatico

CO2e kg	3,101 kg CO2e
---------	---------------

Phoenix Contact 2026 © - Tutti i diritti riservati
<https://www.phoenixcontact.com>

PHOENIX CONTACT S.p.a.
 Via Bellini, 39/41
 20095 Cusano Milanino (MI)
 +39 02 660591
info_it@phoenixcontact.com