

PSR-SPP- 24UC/ESA2/4X1/1X2/B - Moduli di sicurezza



2963954

<https://www.phoenixcontact.com/it/prodotti/2963954>

Si prega di notare che i dati visualizzati in questo PDF sono stati generati dal nostro catalogo online. I dati completi sono disponibili nella documentazione per l'utente. Si applicano le condizioni generali di utilizzo per i download.



La figura illustra la variante con connessione a vite

Relè di sicurezza per arresto di emergenza e porta di protezione fino a SIL 1, cat. 1, PL c, in base all'applicazione fino a SIL 3, cat. 4, PL e, funzionamento a un canale, 4 contatti di sicurezza, $U_S = 24 \text{ V DC}$, morsetto componibile push-in a innesto

I vantaggi

- Fino alla cat. 1/PL c secondo ISO 13849-1, SIL 1 secondo EN IEC 62061, SIL 1 secondo IEC 61508
- In funzione dell'applicazione fino alla cat. 4/PL e secondo EN ISO 13849-1, SIL 3 secondo EN IEC 62061, SIL 3 secondo IEC 61508
- Isolamento di base
- Comando a 1 canale

Dati commerciali

Codice articolo	2963954
Pezzi/conf.	1 Pezzi
Quantità di ordinazione minima	1 Pezzi
Codice vendita	DNA111
Codice prodotto	DNA111
GTIN	4017918904821
Peso per pezzo (confezione inclusa)	199,4 g
Peso per pezzo (confezione esclusa)	194,38 g
Numero tariffa doganale	85371098
Paese di origine	DE

PSR-SPP- 24UC/ESA2/4X1/1X2/B - Moduli di sicurezza



2963954

<https://www.phoenixcontact.com/it/prodotti/2963954>

Dati tecnici

Note

Nota per l'utilizzo

Nota per l'utilizzo	Solo per l'uso industriale
---------------------	----------------------------

Caratteristiche articolo

Tipo di prodotto	Relè di sicurezza
Famiglia di prodotti	PSRclassic
Applicazione	Arresto d'emergenza Finecorsa ripari
Comando	a 1 canale
Vita meccanica	10x 10 ⁶ cicli di manovre
Tipo di relè	Relè elettromagnetico con contatti a guida forzata secondo IEC/EN 61810-3

Caratteristiche di isolamento

Categoria di sovratensione	III
Grado d'inquinamento	2

Tempi

Tempo di eccitazione tipica	< 100 ms (Avvio automatico a U _S)
	< 100 ms (avvio manuale a U _S)
Tip. tempo di eccitazione con U _S	< 100 ms (U _S /comando mediante A1)
Tempo di diseccitazione tipico	< 10 ms (in caso di U _S /richiesta mediante circuito sensore)
	< 100 ms (in caso di U _S /richiesta mediante A1)
Tempo di riavvio	< 1 s (Tempo di boot)
Tempo di ripristino	< 1 s (su richiesta della funzione di sicurezza)
Durata impulso di avvio	≥ 500 ms (Avvio manuale)

Caratteristiche elettriche

Potenza dissipata massima in condizioni nominali	16 W (U _S = 26,4 V, I _L ² = 72 A ² , P _{totale max} = 1,6 W + 14,4 W)
Rapporto ciclo di esercizio	100 % ED
Tensione di isolamento nominale	250 V AC
Tensione impulsiva di dimensionamento / isolamento	Isolamento base 4 kV: tra tutti i circuiti e la custodia Separazione sicura, isolamento rinforzato 6 kV: tra A1/A2 e 13/14, 23/24, 33/34, 43/44 tra S11/S12/S33/S34 e 13/14, 23/24, 33/34, 43/44 tra 51/52 e 13/14, 23/24, 33/34, 43/44

Alimentazione

Tensione di alimentazione del circuito di comando di dimensionamento U _S	24 V DC -15 % / +10 %
Corrente di alimentazione, di comando, di dimensionamento I _S	tip. 55 mA (a U _S)
Assorbimento di potenza a U _S	tip. 1,32 W

PSR-SPP- 24UC/ESA2/4X1/1X2/B - Moduli di sicurezza



2963954

<https://www.phoenixcontact.com/it/prodotti/2963954>

Corrente istantanea	< 3,5 A (tip. con U_S , $\Delta t = 2$ ms)
Tempo filtro	2 ms (in presenza di cadute di tensione con U_S)
Circuito di protezione	Protezione da inversione di polarità seriale; Diodo soppressore

Dati di ingresso

Digitale: Logica (S12)

Descrizione dell'ingresso	orientato alla sicurezza
Numero ingressi	1
Range d'ingresso segnale "0"	0 V DC ... 5 V DC
Range d'ingresso segnale "1"	20,4 V ... 26,4 V
Range corrente di ingresso livello Segnale "0"	0 mA ... 2 mA
Corrente istantanea	80 mA (tip. con U_S , $\Delta t = 150$ ms)
Tempo filtro	Non sono ammessi impulsi di prova chiari / impulsi di prova elevati. 1 ms (Larghezza degli impulsi di prova) 1 s (Velocità degli impulsi di prova Low)
Resistenza max. consentita del cavo	50 Ω
Circuito di protezione	Diodo soppressore
Corrente assorbita	tip. 50 mA (con U_S su S11) tip. 52 mA (con U_S dall'esterno)

Digitale: Circuito di avvio (S34)

Descrizione dell'ingresso	non orientato alla sicurezza
Numero ingressi	1
Range d'ingresso segnale "1"	20,4 V ... 26,4 V
Corrente istantanea	< 6 mA (tip. con U_S , $\Delta t = 65$ ms)
Tempo filtro	Impulsi di prova non consentiti
Resistenza max. consentita del cavo	50 Ω
Circuito di protezione	Diodo soppressore
Corrente assorbita	0 mA (tip. U_S)

Dati di uscita

Relè: Contatti di sicurezza

Descrizione dell'uscita	2 NO in serie, sicuro, libero da potenziale
Numero uscite	4
Tipo di commutazione del contatto	4 contatti di sicurezza
Materiale dei contatti	AgSnO ₂
Tensione di commutazione	min. 10 V max. 250 V AC/DC
Potenza commutabile	min. 100 mW
Corrente istantanea	min. 10 mA max. ($\Delta t = 100$ ms)
Potere di rottura	3 A (AC15) 5 A (DC13)

PSR-SPP- 24UC/ESA2/4X1/1X2/B - Moduli di sicurezza



2963954

<https://www.phoenixcontact.com/it/prodotti/2963954>

Corrente permanente limite	6 A
arit. Corrente totale	72 A ² (tenere conto del derating)
Frequenza di commutazione	max. 0,5 Hz
Vita meccanica	10 ⁷ cicli di manovre
Fusibile d'uscita	10 A gL/gG (High-Demand) 4 A gL/gG (Low-Demand)

Relè: Contatto di segnalazione (51/52)

Descrizione dell'uscita	2 NC paralleli, non orientati alla sicurezza, liberi da potenziale
Numero uscite	1
Tipo di commutazione del contatto	1 contatto d'uscita di segnalazione
Materiale dei contatti	AgSnO ₂
Tensione di commutazione	min. 5 V max. 250 V AC/DC
Potenza commutabile	min. 50 mW
Corrente istantanea	min. 10 mA max. 6 A
Potere di rottura	1,5 A (AC15) 5 A (DC13)
Corrente permanente limite	6 A
arit. Corrente totale	36 A ² (tenere conto del derating)
Frequenza di commutazione	max. 0,5 Hz
Vita meccanica	10 ⁷ cicli di manovre
Fusibile d'uscita	6 A gL/gG

Dati di collegamento

Tecnologia di connessione

a innesto	sì
-----------	----

Connessione conduttori

Collegamento	Connessione Push-in
Sezione conduttore rigida	0,2 mm ² ... 1,5 mm ²
Sezione conduttore flessibile	0,2 mm ² ... 1,5 mm ²
Sezione conduttore flessibile con capocorda montato e collare in plastica	0,25 mm ² ... 1,5 mm ² (solo in combinazione con CRIMPFOX 6)
Sezione del conduttore flessibile con capocorda senza collare in plastica	0,25 mm ² ... 1,5 mm ² (solo in combinazione con CRIMPFOX 6)
Sezione del conduttore AWG	24 ... 16
Lunghezza del tratto da spelare	8 mm

Segnalazione

Segnalazione stato	2 x LED (verdi)
Indicazione tensione di esercizio	1 x LED (verde)

Dimensioni

PSR-SPP- 24UC/ESA2/4X1/1X2/B - Moduli di sicurezza



2963954

<https://www.phoenixcontact.com/it/prodotti/2963954>

Larghezza	22,5 mm
Altezza	112 mm
Profondità	114,5 mm

Indicazioni materiale

Colore (Custodia)	giallo (RAL 1018)
Materiale custodia	PA

Caratteristiche

Dati tecnici di sicurezza

Categoria di arresto (EN 60204-1)	0
-----------------------------------	---

Dati tecnici di sicurezza: EN ISO 13849

Performance Level (PL)	e (3 A DC13; 3 A AC15; 8760 cicli di commutazione/anno) e (5 A DC13; 3 A AC15, 4380 cicli di commutazione/anno)
------------------------	--

Dati tecnici di sicurezza: IEC 61508 - High-Demand

Safety Integrity Level (SIL)	3
------------------------------	---

Dati tecnici di sicurezza: IEC 61508 - Low-Demand

Safety Integrity Level (SIL)	3
------------------------------	---

Dati tecnici di sicurezza: EN IEC 62061

Safety Integrity Level (SIL)	3
------------------------------	---

Condizioni ambientali e della vita elettrica

Condizioni ambientali

Grado di protezione	IP20
Grado di protez. luogo di installazione min.	IP54
Temperatura ambiente (esercizio)	-20 °C ... 65 °C (tenere conto del derating)
Temperatura ambiente (stoccaggio/trasporto)	-40 °C ... 70 °C
Altezza	≤ 2000 m (su NN)
Max. umidità dell'aria. consentita (stoccaggio/trasporto)	75 % (nella media, talvolta 85%, nessuna condensa)
Umidità dell'aria massima consentita (funzionamento)	75 % (nella media, talvolta 85%, nessuna condensa)
Urti	15g
Vibrazioni (funzionamento)	10 Hz ... 150 Hz, 2g

Omologazioni

CE

Siglatura	Conformità CE
-----------	---------------

Montaggio

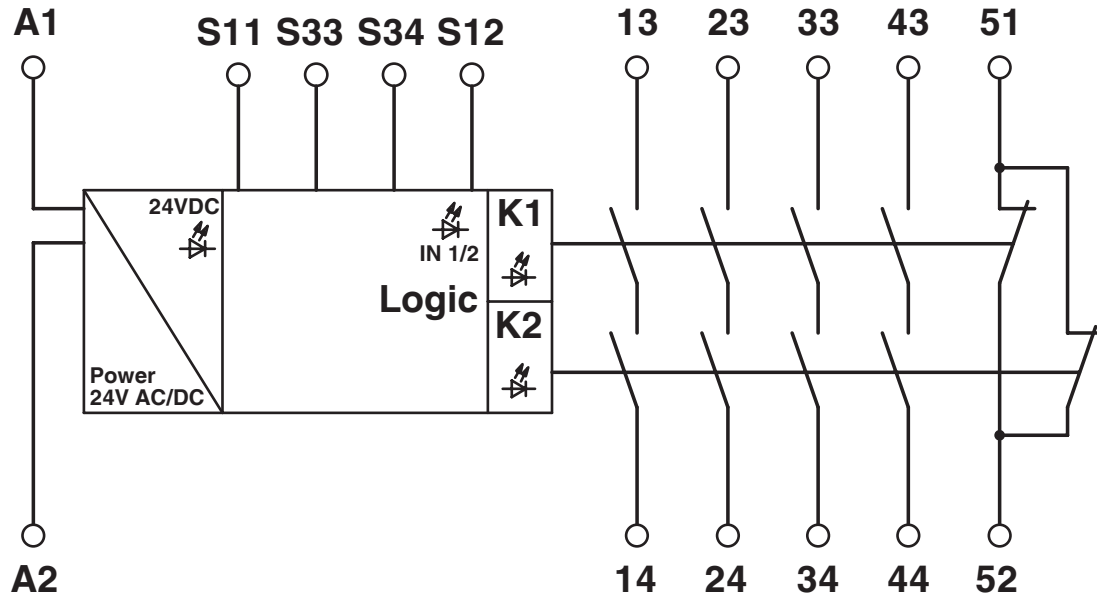
Tipo di montaggio	Montaggio su guida DIN
Nota per il montaggio	vedere curva derating
Posizione di installazione	verticale o orizzontale

2963954

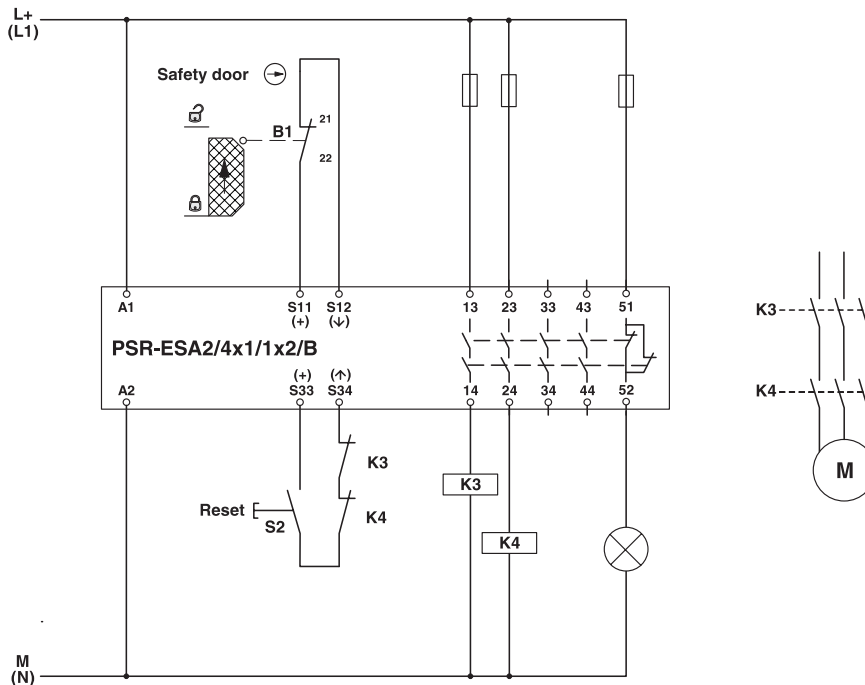
<https://www.phoenixcontact.com/it/prodotti/2963954>

Disegni

Schema di collegamento



Schema di collegamento



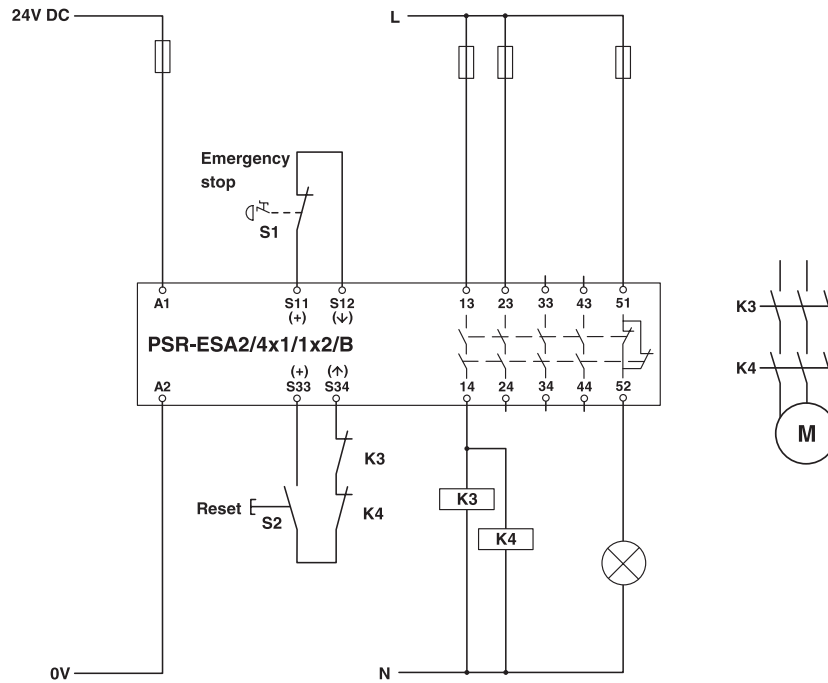
Controllo finecorsa ripari a un canale

PSR-SPP- 24UC/ESA2/4X1/1X2/B - Moduli di sicurezza

2963954

<https://www.phoenixcontact.com/it/prodotti/2963954>

Schema di collegamento



Monitoraggio arresto di emergenza a un canale

PSR-SPP- 24UC/ESA2/4X1/1X2/B - Moduli di sicurezza



2963954

<https://www.phoenixcontact.com/it/prodotti/2963954>

Omologazioni

📄 To download certificates, visit the product detail page: <https://www.phoenixcontact.com/it/prodotti/2963954>



cULus Listed

ID omologazione: E140324



Functional Safety

ID omologazione: 01/205/0653.05/23

PSR-SPP- 24UC/ESA2/4X1/1X2/B - Moduli di sicurezza



2963954

<https://www.phoenixcontact.com/it/prodotti/2963954>

Classifiche

ECLASS

ECLASS-13.0	27371819
ECLASS-15.0	27371819
ECLASS-15.0 ASSET	27250101

ETIM

ETIM 10.0	EC001449
-----------	----------

UNSPSC

UNSPSC 21.0	39122200
-------------	----------

PSR-SPP- 24UC/ESA2/4X1/1X2/B - Moduli di sicurezza



2963954

<https://www.phoenixcontact.com/it/prodotti/2963954>

Environmental product compliance

EU RoHS

Soddisfa i requisiti della direttiva RoHS	Sì
con eccezione delle deroghe, se note	7(a), 7(c)-I

China RoHS

Environment friendly use period (EFUP)	EFUP-50
	Una tabella per la dichiarazione China RoHS in base all'articolo è disponibile nell'area di download di ciascun articolo alla voce "Dichiarazione del produttore". Per tutti gli articoli con EFUP-E non viene allestita né richiesta alcuna tabella per la dichiarazione China RoHS.

EU REACH SVHC

Avviso di sostanza candidata REACH (n. CAS)	Lead(n. CAS: 7439-92-1)
SCIP	12e2e031-74e8-4383-92d5-da2739a676f9

EF3.1 Cambiamento climatico

CO2e kg	4,88 kg CO2e
---------	--------------

Phoenix Contact 2026 © - Tutti i diritti riservati
<https://www.phoenixcontact.com>

PHOENIX CONTACT S.p.a.
Via Bellini, 39/41
20095 Cusano Milanino (MI)
+39 02 660591
info_it@phoenixcontact.com