

# PSR-SCP- 24UC/ESA2/4X1/1X2/B - Moduli di sicurezza



2963802

<https://www.phoenixcontact.com/it/prodotti/2963802>

Si prega di notare che i dati visualizzati in questo PDF sono stati generati dal nostro catalogo online. I dati completi sono disponibili nella documentazione per l'utente. Si applicano le condizioni generali di utilizzo per i download.



Relè di sicurezza per arresto di emergenza e porta di protezione fino a SIL 1, cat. 1, PL c, in base all'applicazione fino a SIL 3, cat. 4, PL e, funzionamento a un canale, 4 contatti di sicurezza,  $U_S = 24 \text{ V DC}$ , morsetti a vite a innesto

## I vantaggi

- Fino alla cat. 1/PL c secondo ISO 13849-1, SIL 1 secondo EN IEC 62061, SIL 1 secondo IEC 61508
- In funzione dell'applicazione fino alla cat. 4/PL e secondo EN ISO 13849-1, SIL 3 secondo EN IEC 62061, SIL 3 secondo IEC 61508
- Isolamento di base
- Comando a 1 canale

## Dati commerciali

Codice articolo	2963802
Pezzi/conf.	1 Pezzi
Quantità di ordinazione minima	1 Pezzi
Codice vendita	DNA111
Codice prodotto	DNA111
GTIN	4017918892661
Peso per pezzo (confezione inclusa)	200,2 g
Peso per pezzo (confezione esclusa)	127,27 g
Numero tariffa doganale	85371098
Paese di origine	DE

# PSR-SCP- 24UC/ESA2/4X1/1X2/B - Moduli di sicurezza



2963802

<https://www.phoenixcontact.com/it/prodotti/2963802>

## Dati tecnici

### Note

#### Nota per l'utilizzo

Nota per l'utilizzo	Solo per l'uso industriale
---------------------	----------------------------

### Caratteristiche articolo

Tipo di prodotto	Relè di sicurezza
Famiglia di prodotti	PSRclassic
Applicazione	Arresto d'emergenza Finecorsa ripari
Comando	a 1 canale
Vita meccanica	10x 10 <sup>6</sup> cicli di manovre
Tipo di relè	Relè elettromagnetico con contatti a guida forzata secondo IEC/EN 61810-3

### Caratteristiche di isolamento

Categoria di sovratensione	III
Grado d'inquinamento	2

### Tempi

Tempo di eccitazione tipica	< 100 ms (Avvio automatico a U <sub>S</sub> )
	< 100 ms (avvio manuale a U <sub>S</sub> )
Tip. tempo di eccitazione con U <sub>S</sub>	< 100 ms (U <sub>S</sub> /comando mediante A1)
Tempo di diseccitazione tipico	< 10 ms (in caso di U <sub>S</sub> /richiesta mediante circuito sensore)
	< 100 ms (in caso di U <sub>S</sub> /richiesta mediante A1)
Tempo di riavvio	< 1 s (Tempo di boot)
Tempo di ripristino	< 1 s (su richiesta della funzione di sicurezza)
Durata impulso di avvio	≥ 500 ms (Avvio manuale)

### Caratteristiche elettriche

Potenza dissipata massima in condizioni nominali	16 W (U <sub>S</sub> = 26,4 V, I <sub>L</sub> <sup>2</sup> = 72 A <sup>2</sup> , P <sub>totale max</sub> = 1,6 W + 14,4 W)
Rapporto ciclo di esercizio	100 % ED
Tensione di isolamento nominale	250 V AC
Tensione impulsiva di dimensionamento / isolamento	Isolamento base 4 kV: tra tutti i circuiti e la custodia Separazione sicura, isolamento rinforzato 6 kV: tra A1/A2 e 13/14, 23/24, 33/34, 43/44 tra S11/S12/S33/S34 e 13/14, 23/24, 33/34, 43/44 tra 51/52 e 13/14, 23/24, 33/34, 43/44

### Alimentazione

Tensione di alimentazione del circuito di comando di dimensionamento U <sub>S</sub>	24 V DC -15 % / +10 %
Corrente di alimentazione, di comando, di dimensionamento I <sub>S</sub>	tip. 55 mA (a U <sub>S</sub> )
Assorbimento di potenza a U <sub>S</sub>	tip. 1,32 W

# PSR-SCP- 24UC/ESA2/4X1/1X2/B - Moduli di sicurezza



2963802

<https://www.phoenixcontact.com/it/prodotti/2963802>

Corrente istantanea	< 3,5 A (tip. con $U_S$ , $\Delta t = 2$ ms)
Tempo filtro	2 ms (in presenza di cadute di tensione con $U_S$ )
Circuito di protezione	Protezione da inversione di polarità seriale; Diodo soppressore

## Dati di ingresso

Digitale: Logica (S12)

Descrizione dell'ingresso	orientato alla sicurezza
Numero ingressi	1
Range d'ingresso segnale "0"	0 V DC ... 5 V DC
Range d'ingresso segnale "1"	20,4 V ... 26,4 V
Range corrente di ingresso livello Segnale "0"	0 mA ... 2 mA
Corrente istantanea	80 mA (tip. con $U_S$ , $\Delta t = 150$ ms)
Tempo filtro	Non sono ammessi impulsi di prova chiari / impulsi di prova elevati. 1 ms (Larghezza degli impulsi di prova) 1 s (Velocità degli impulsi di prova Low)
Resistenza max. consentita del cavo	50 $\Omega$
Circuito di protezione	Diodo soppressore
Corrente assorbita	tip. 50 mA (con $U_S$ su S11) tip. 52 mA (con $U_S$ dall'esterno)

Digitale: Circuito di avvio (S34)

Descrizione dell'ingresso	non orientato alla sicurezza
Numero ingressi	1
Range d'ingresso segnale "1"	20,4 V ... 26,4 V
Corrente istantanea	< 6 mA (tip. con $U_S$ , $\Delta t = 65$ ms)
Tempo filtro	Impulsi di prova non consentiti
Resistenza max. consentita del cavo	50 $\Omega$
Circuito di protezione	Diodo soppressore
Corrente assorbita	0 mA (tip. $U_S$ )

## Dati di uscita

Relè: Contatti di sicurezza (13/14, 23/24, 33/34, 43/44)

Descrizione dell'uscita	2 NO in serie, sicuro, libero da potenziale
Numero uscite	4
Tipo di commutazione del contatto	4 contatti di sicurezza
Materiale dei contatti	AgSnO <sub>2</sub>
Tensione di commutazione	min. 10 V max. 250 V AC/DC
Potenza commutabile	min. 100 mW
Corrente istantanea	min. 10 mA max. 20 A ( $\Delta t = 100$ ms)
Potere di rottura	3 A (AC15) 5 A (DC13)

# PSR-SCP- 24UC/ESA2/4X1/1X2/B - Moduli di sicurezza



2963802

<https://www.phoenixcontact.com/it/prodotti/2963802>

Corrente permanente limite	6 A
arit. Corrente totale	72 A <sup>2</sup> (tenere conto del derating)
Frequenza di commutazione	max. 0,5 Hz
Vita meccanica	10 <sup>7</sup> cicli di manovre
Fusibile d'uscita	10 A gL/gG (High-Demand) 4 A gL/gG (Low-Demand)

Relè: Contatto di segnalazione (51/52)

Descrizione dell'uscita	2 NC paralleli, non orientati alla sicurezza, liberi da potenziale
Numero uscite	1
Tipo di commutazione del contatto	1 contatto d'uscita di segnalazione
Materiale dei contatti	AgSnO <sub>2</sub>
Tensione di commutazione	min. 5 V max. 250 V AC/DC
Potenza commutabile	min. 50 mW
Corrente istantanea	min. 10 mA max. 6 A
Potere di rottura	1,5 A (AC15) 5 A (DC13)
Corrente permanente limite	6 A
arit. Corrente totale	36 A <sup>2</sup> (tenere conto del derating)
Frequenza di commutazione	max. 0,5 Hz
Vita meccanica	10 <sup>7</sup> cicli di manovre
Fusibile d'uscita	6 A gL/gG

## Dati di collegamento

Tecnologia di connessione

a innesto	sì
-----------	----

Connessione conduttori

Collegamento	Connessione a vite
Sezione conduttore rigida	0,2 mm <sup>2</sup> ... 2,5 mm <sup>2</sup>
Sezione conduttore flessibile	0,2 mm <sup>2</sup> ... 2,5 mm <sup>2</sup>
Sezione del conduttore AWG	24 ... 12
Lunghezza del tratto da spelare	7 mm
Filettatura	M3
Coppia di serraggio	0,5 Nm ... 0,6 Nm

## Segnalazione

Segnalazione stato	2 x LED (verdi)
Indicazione tensione di esercizio	1 x LED (verde)

## Dimensioni

Larghezza	22,5 mm
Altezza	99 mm

# PSR-SCP- 24UC/ESA2/4X1/1X2/B - Moduli di sicurezza



2963802

<https://www.phoenixcontact.com/it/prodotti/2963802>

Profondità	114,5 mm
------------	----------

## Indicazioni materiale

Colore (Custodia)	giallo (RAL 1018)
Materiale custodia	PA

## Caratteristiche

### Dati tecnici di sicurezza

Categoria di arresto (EN 60204-1)	0
-----------------------------------	---

### Dati tecnici di sicurezza: EN ISO 13849

Performance Level (PL)	e (3 A DC13; 3 A AC15; 8760 cicli di commutazione/anno) e (5 A DC13; 3 A AC15, 4380 cicli di commutazione/anno)
------------------------	--

### Dati tecnici di sicurezza: IEC 61508 - High-Demand

Safety Integrity Level (SIL)	3
------------------------------	---

### Dati tecnici di sicurezza: IEC 61508 - Low-Demand

Safety Integrity Level (SIL)	3
------------------------------	---

### Dati tecnici di sicurezza: EN IEC 62061

Safety Integrity Level (SIL)	3
------------------------------	---

## Condizioni ambientali e della vita elettrica

### Condizioni ambientali

Grado di protezione	IP20
Grado di protez. luogo di installazione min.	IP54
Temperatura ambiente (esercizio)	-20 °C ... 65 °C (tenere conto del derating)
Temperatura ambiente (stoccaggio/trasporto)	-40 °C ... 70 °C
Altezza	≤ 2000 m (su NN)
Max. umidità dell'aria. consentita (stoccaggio/trasporto)	75 % (nella media, talvolta 85%, nessuna condensa)
Umidità dell'aria massima consentita (funzionamento)	75 % (nella media, talvolta 85%, nessuna condensa)
Urti	15g
Vibrazioni (funzionamento)	10 Hz ... 150 Hz, 2g

## Omologazioni

### CE

Siglatura	Conformità CE
-----------	---------------

## Montaggio

Tipo di montaggio	Montaggio su guida DIN
Nota per il montaggio	vedere curva derating
Posizione di installazione	verticale o orizzontale

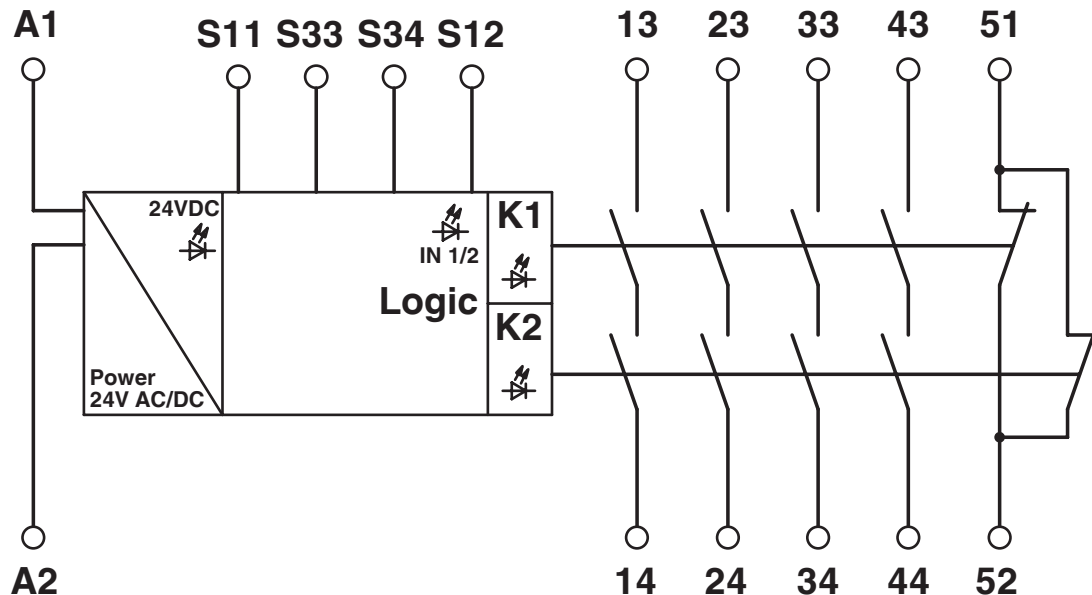
# PSR-SCP- 24UC/ESA2/4X1/1X2/B - Moduli di sicurezza

2963802

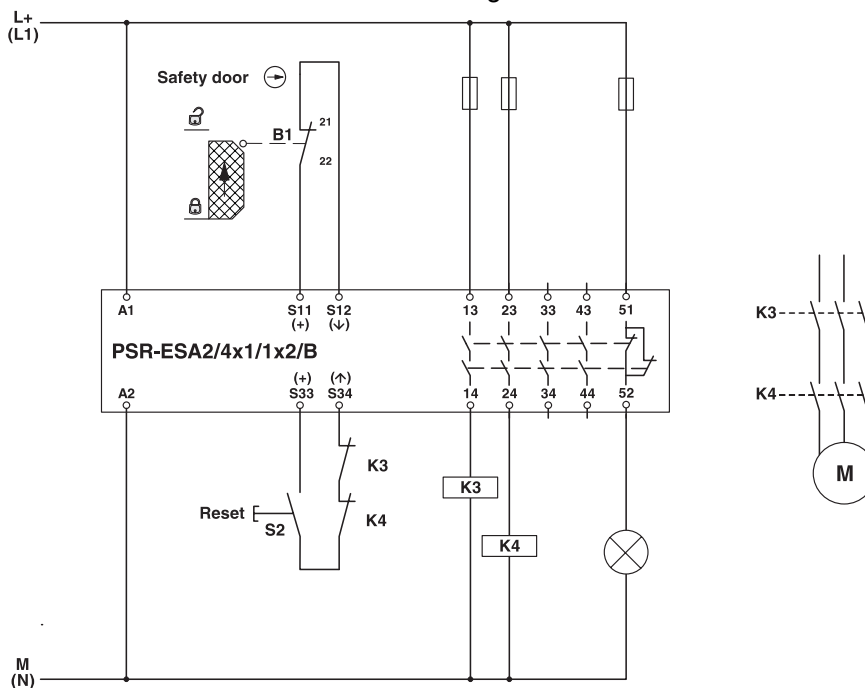
<https://www.phoenixcontact.com/it/prodotti/2963802>

## Disegni

Schema di collegamento



Schema di collegamento

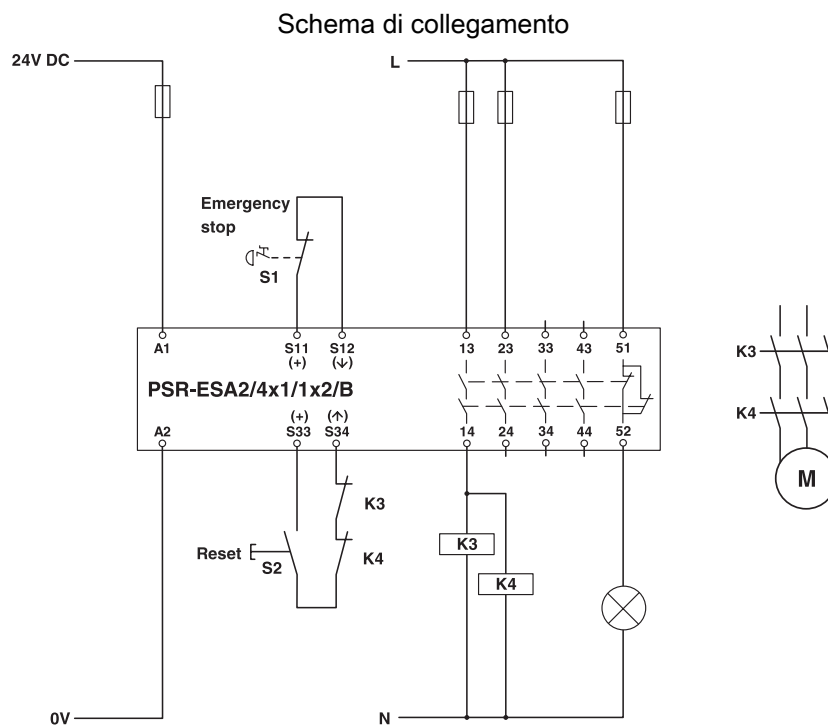


Controllo finecorsa ripari a un canale

# PSR-SCP- 24UC/ESA2/4X1/1X2/B - Moduli di sicurezza

2963802

<https://www.phoenixcontact.com/it/prodotti/2963802>



Monitoraggio arresto di emergenza a un canale

# PSR-SCP- 24UC/ESA2/4X1/1X2/B - Moduli di sicurezza



2963802

<https://www.phoenixcontact.com/it/prodotti/2963802>

## Omologazioni

🔗 To download certificates, visit the product detail page: <https://www.phoenixcontact.com/it/prodotti/2963802>



**cULus Listed**

ID omologazione: E140324



**cULus Listed**

ID omologazione: E140324



**Functional Safety**

ID omologazione: 01/205/0653.05/23



**Functional Safety**

ID omologazione: 01/205/0653.05/23

# PSR-SCP- 24UC/ESA2/4X1/1X2/B - Moduli di sicurezza



2963802

<https://www.phoenixcontact.com/it/prodotti/2963802>

## Classifiche

### ECLASS

ECLASS-13.0	27371819
ECLASS-15.0	27371819
ECLASS-15.0 ASSET	27250101

### ETIM

ETIM 10.0	EC001449
-----------	----------

### UNSPSC

UNSPSC 21.0	39122200
-------------	----------

# PSR-SCP- 24UC/ESA2/4X1/1X2/B - Moduli di sicurezza



2963802

<https://www.phoenixcontact.com/it/prodotti/2963802>

## Environmental product compliance

### EU RoHS

Soddisfa i requisiti della direttiva RoHS	Sì
con eccezione delle deroghe, se note	7(a), 7(c)-I

### China RoHS

Environment friendly use period (EFUP)	EFUP-50
	Una tabella per la dichiarazione China RoHS in base all'articolo è disponibile nell'area di download di ciascun articolo alla voce "Dichiarazione del produttore". Per tutti gli articoli con EFUP-E non viene allestita né richiesta alcuna tabella per la dichiarazione China RoHS.

### EU REACH SVHC

Avviso di sostanza candidata REACH (n. CAS)	Lead(n. CAS: 7439-92-1)
SCIP	0cde4f44-4521-4b22-8d20-64858a0ac0dc

### EF3.1 Cambiamento climatico

CO2e kg	3,611 kg CO2e
---------	---------------

Phoenix Contact 2026 © - Tutti i diritti riservati  
<https://www.phoenixcontact.com>

PHOENIX CONTACT S.p.a.  
Via Bellini, 39/41  
20095 Cusano Milanino (MI)  
+39 02 660591  
[info\\_it@phoenixcontact.com](mailto:info_it@phoenixcontact.com)