

2963718

<https://www.phoenixcontact.com/it/prodotti/2963718>

Si prega di notare che i dati visualizzati in questo PDF sono stati generati dal nostro catalogo online. I dati completi sono disponibili nella documentazione per l'utente. Si applicano le condizioni generali di utilizzo per i download.



Relè di sicurezza per il monitoraggio dell'arresto di emergenza e il controllo finecorsa ripari fino a SIL 3 o Cat. 4, PL e secondo la norma EN ISO 13849, funzionamento a 2 canali, 2 contatti di sicurezza, tensione nominale d'ingresso: 24 V DC, morsetto a vite a innesto

## I vantaggi

- Fino alla cat. 4/PL e secondo la norma EN ISO 13849-1, SIL 3 secondo la norma EN IEC 62061, SIL 3 secondo la norma IEC 61508
- Comando a 2 canale
- 2 contatti di sicurezza, 1 circuito di diagnostica

## Dati commerciali

Codice articolo	2963718
Pezzi/conf.	1 Pezzi
Quantità di ordinazione minima	1 Pezzi
Codice vendita	DNA112
Codice prodotto	DNA112
GTIN	4017918599379
Peso per pezzo (confezione inclusa)	184,2 g
Peso per pezzo (confezione esclusa)	192,1 g
Numero tariffa doganale	85371098
Paese di origine	DE

## Dati tecnici

### Note

#### Nota per l'utilizzo

Nota per l'utilizzo	Solo per l'uso industriale
---------------------	----------------------------

### Caratteristiche articolo

Tipo di prodotto	Relè di sicurezza
Famiglia di prodotti	PSRclassic
Applicazione	Arresto d'emergenza Finecorsa ripari
Comando	2 canali
Vita meccanica	circa $10^7$ cicli di manovre
Tipo di relè	Relè elettromagnetico con contatti a guida forzata secondo IEC/EN 61810-3

### Caratteristiche di isolamento

Categoria di sovratensione	III
Grado d'inquinamento	2

### Tempi

Tempo di eccitazione tipica	tip. 100 ms (Avvio manuale monitorato a $U_S$ )
Tempo di diseccitazione tipico	tip. 20 ms (in caso di $U_S$ /richiesta mediante circuito sensore) tip. 45 ms (in caso di $U_S$ /richiesta mediante A1)
Tempo di riavvio	< 1 s (Tempo di avvio dopo l'inserimento della tensione di alimentazione)
Tempo di ripristino	1 s (su richiesta della funzione di sicurezza) 500 ms (Tempo di disponibilità dopo l'attivazione dei circuiti sensore: con avvio manuale)
Durata impulso di avvio	min. 500 ms (Avvio manuale)

### Caratteristiche elettriche

Potenza dissipata massima in condizioni nominali	16,44 W ( $U_S = 26,4$ V, $I_L^2 = 72$ A <sup>2</sup> , $P_{\text{totale max}} = 2,04$ W + 14,4 W)
Rapporto ciclo di esercizio	100 % ED
Tensione di isolamento nominale	250 V
Tensione impulsiva di dimensionamento / isolamento	Vedere la scheda tecnica, capitolo "Coordinazione di isolamento".

### Alimentazione

Tensione di alimentazione del circuito di comando di dimensionamento $U_S$	24 V DC -15 % / +10 %
Corrente di alimentazione, di comando, di dimensionamento $I_S$	tip. 70 mA (a $U_S$ )
Assorbimento di potenza a $U_S$	tip. 1,68 W
Corrente istantanea	< 3,5 A (tip. con $U_S$ , $\Delta t = 3$ ms)
Tempo filtro	5 ms (in presenza di cadute di tensione con $U_S$ )
Circuito di protezione	Protezione da inversione di polarità seriale

	Diodo soppressore
--	-------------------

### Dati di ingresso

Digitale: Logica (S12, S22)

Descrizione dell'ingresso	orientato alla sicurezza
Numero ingressi	2
Range d'ingresso segnale "0"	0 V DC ... 5 V DC (S12)
Range d'ingresso segnale "1"	20,4 V ... 26,4 V (S12)
Range corrente di ingresso livello Segnale "0"	0 mA ... 2 mA
Corrente istantanea	< 100 mA (tip. $U_S$ a S12) > -100 mA (tip. $U_S$ a S22)
Tempo filtro	Impulsi di prova non consentiti
Contemporaneità	$\infty$
Resistenza max. consentita del cavo	50 $\Omega$
Circuito di protezione	Diodo soppressore
Corrente assorbita	38 mA (tip. $U_S$ a S12) -38 mA (tip. $U_S$ a S22)

Digitale: Circuito di avvio (S34)

Descrizione dell'ingresso	non orientato alla sicurezza
Numero ingressi	1
Range d'ingresso segnale "1"	20,4 V ... 26,4 V
Corrente istantanea	< 6 mA (tip. $U_S$ a S34)
Tempo filtro	Impulsi di prova non consentiti
Resistenza max. consentita del cavo	50 $\Omega$
Circuito di protezione	Diodo soppressore
Corrente assorbita	1 mA (tip. $U_S$ a S34)

### Dati di uscita

Relè: Contatti di sicurezza (13/14, 23/24)

Descrizione dell'uscita	2 NO in serie, sicuro, libero da potenziale
Numero uscite	2
Tipo di commutazione del contatto	2 contatti di sicurezza
Materiale dei contatti	AgSnO <sub>2</sub>
Tensione di commutazione	min. 10 V AC/DC max. 250 V AC/DC
Potenza commutabile	min. 100 mW
Corrente istantanea	min. 10 mA max. 6 A
Potere di rottura	5 A (AC15) 6 A (DC13)
Corrente permanente limite	6 A
arit. Corrente totale	72 A <sup>2</sup> (tenere conto del derating)
Frequenza di commutazione	max. 0,5 Hz

2963718

<https://www.phoenixcontact.com/it/prodotti/2963718>

Vita meccanica	10x 10 <sup>6</sup> cicli di manovre
Fusibile d'uscita	10 A gL/gG (High-Demand)
	4 A gL/gG (Low-Demand)

Relè: Contatto di segnalazione (31/32)

Descrizione dell'uscita	2 NC paralleli, non orientati alla sicurezza, liberi da potenziale
Numero uscite	1
Tipo di commutazione del contatto	1 contatto d'uscita di segnalazione
Materiale dei contatti	AgSnO <sub>2</sub>
Tensione di commutazione	min. 10 V AC/DC
	max. 250 V AC/DC
Potenza commutabile	min. 100 mW
Corrente istantanea	min. 10 mA
	max. 6 A
Potere di rottura	1,5 A (AC15)
	2 A (DC13)
Corrente permanente limite	6 A
arit. Corrente totale	36 A <sup>2</sup>
Frequenza di commutazione	max. 0,5 Hz
Vita meccanica	10x 10 <sup>6</sup> cicli di manovre
Fusibile d'uscita	6 A gL/gG

## Dati di collegamento

Tecnologia di connessione

a innesto	sì
-----------	----

Connessione conduttori

Collegamento	Connessione a vite
Sezione conduttore rigida	0,2 mm <sup>2</sup> ... 2,5 mm <sup>2</sup>
Sezione conduttore flessibile	0,2 mm <sup>2</sup> ... 2,5 mm <sup>2</sup>
Sezione del conduttore AWG	24 ... 12
Lunghezza del tratto da spelare	7 mm
Filettatura	M3

## Segnalazione

Segnalazione stato	3 x LED (verdi)
Indicazione tensione di esercizio	1 x LED (verde)

## Dimensioni

Larghezza	22,5 mm
Altezza	99 mm
Profondità	114,5 mm

## Indicazioni materiale

Colore (Custodia)	giallo (RAL 1018)
-------------------	-------------------

Materiale custodia	PA
--------------------	----

## Caratteristiche

### Dati tecnici di sicurezza

Categoria di arresto (EN 60204-1)	0
-----------------------------------	---

### Dati tecnici di sicurezza: EN ISO 13849

Performance Level (PL)	e (5 A DC13; 5 A AC15; 8760 cicli di commutazione/anno)
------------------------	---

### Dati tecnici di sicurezza: IEC 61508 - High-Demand

Safety Integrity Level (SIL)	3
------------------------------	---

### Dati tecnici di sicurezza: IEC 61508 - Low-Demand

Safety Integrity Level (SIL)	3
------------------------------	---

### Dati tecnici di sicurezza: EN IEC 62061

Safety Integrity Level (SIL)	3
------------------------------	---

## Condizioni ambientali e della vita elettrica

### Condizioni ambientali

Grado di protezione	IP20
Grado di protez. luogo di installazione min.	IP54
Temperatura ambiente (esercizio)	-20 °C ... 55 °C (tenere conto del derating)
Temperatura ambiente (stoccaggio/trasporto)	-40 °C ... 70 °C
Altezza	≤ 2000 m (su NN)
Max. umidità dell'aria. consentita (stoccaggio/trasporto)	75 % (nella media, talvolta 85%, nessuna condensa)
Umidità dell'aria massima consentita (funzionamento)	75 % (nella media, talvolta 85%, nessuna condensa)
Urti	15g
Vibrazioni (funzionamento)	10 Hz ... 150 Hz, 2g

## Omologazioni

### CE

Siglatura	Conformità CE
-----------	---------------

## Montaggio

Tipo di montaggio	Montaggio su guida DIN
Nota per il montaggio	vedere curva derating
Posizione di installazione	verticale o orizzontale

Disegni

Schema di collegamento

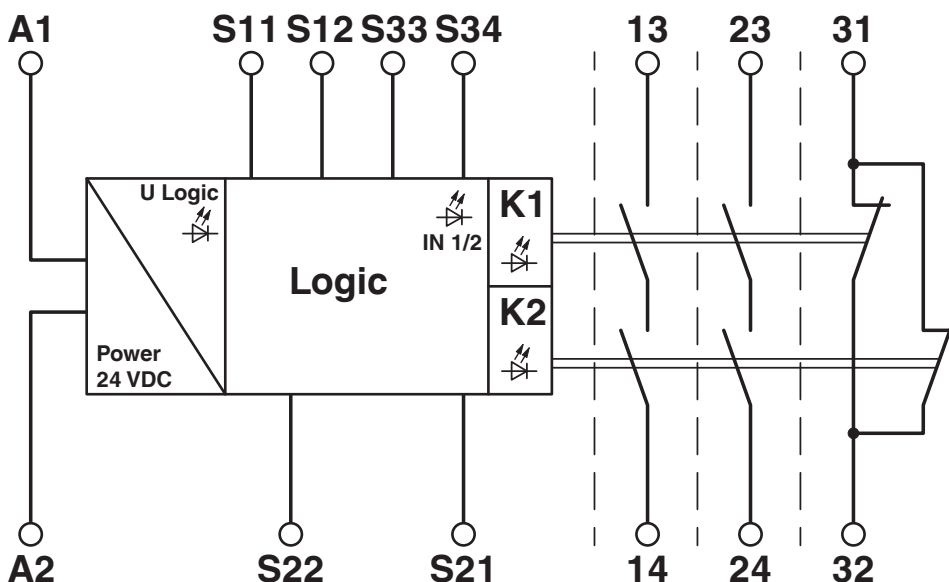
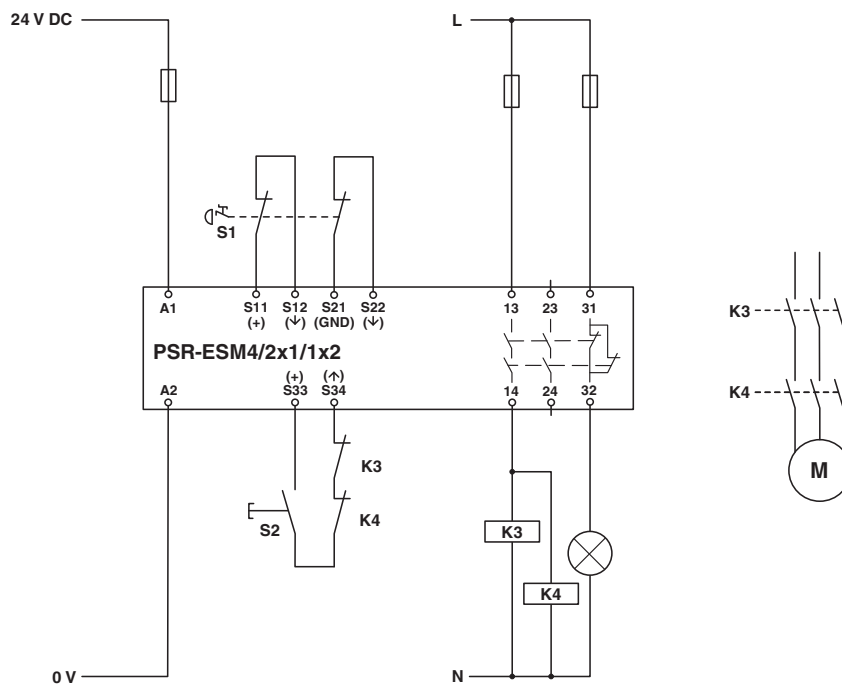


Diagramma a blocchi

Schema di collegamento



Monitoraggio degli arresti di emergenza a 2 canali

2963718

<https://www.phoenixcontact.com/it/prodotti/2963718>

## Omologazioni

📄 To download certificates, visit the product detail page: <https://www.phoenixcontact.com/it/prodotti/2963718>



**cULus Listed**

ID omologazione: E140324



**Functional Safety**

ID omologazione: 01/205/0652.05/22

2963718

<https://www.phoenixcontact.com/it/prodotti/2963718>

## Classifiche

### ECLASS

ECLASS-13.0	27371819
ECLASS-15.0	27371819

### ETIM

ETIM 10.0	EC001449
-----------	----------

### UNSPSC

UNSPSC 21.0	39122205
-------------	----------

2963718

<https://www.phoenixcontact.com/it/prodotti/2963718>

## Environmental product compliance

### EU RoHS

Soddisfa i requisiti della direttiva RoHS	Sì
con eccezione delle deroghe, se note	7(a), 7(c)-I

### China RoHS

Environment friendly use period (EFUP)	EFUP-50
	Una tabella per la dichiarazione China RoHS in base all'articolo è disponibile nell'area di download di ciascun articolo alla voce "Dichiarazione del produttore". Per tutti gli articoli con EFUP-E non viene allestita né richiesta alcuna tabella per la dichiarazione China RoHS.

### EU REACH SVHC

Avviso di sostanza candidata REACH (n. CAS)	Lead(n. CAS: 7439-92-1)
SCIP	8b9d065e-3f1b-476a-9eb4-02d9fddf6b7f

### EF3.1 Cambiamento climatico

CO2e kg	4,138 kg CO2e
---------	---------------

Phoenix Contact 2026 © - Tutti i diritti riservati  
<https://www.phoenixcontact.com>

PHOENIX CONTACT S.p.a.  
 Via Bellini, 39/41  
 20095 Cusano Milanino (MI)  
 +39 02 660591  
[info\\_it@phoenixcontact.com](mailto:info_it@phoenixcontact.com)