

ELR W1/ 2-24DC - Relè per l'inversione di marcia



2963598

<https://www.phoenixcontact.com/it/prodotti/2963598>

Si prega di notare che i dati visualizzati in questo PDF sono stati generati dal nostro catalogo online. I dati completi sono disponibili nella documentazione per l'utente. Si applicano le condizioni generali di utilizzo per i download.



Relè elettronico con inversione del senso di marcia, per gestione dei motori DC, con LED e circuito di protezione, uscita: 10 ... 30 V DC/2 A

Dati commerciali

Codice articolo	2963598
Pezzi/conf.	1 Pezzi
Quantità di ordinazione minima	1 Pezzi
Codice vendita	DK7621
Codice prodotto	DK7621
GTIN	4017918943592
Peso per pezzo (confezione inclusa)	107 g
Peso per pezzo (confezione esclusa)	107 g
Numero tariffa doganale	85371098
Paese di origine	DE

Dati tecnici

Caratteristiche articolo

Tipo di prodotto	Protezione dei semiconduttori
Famiglia di prodotti	CONTACTRON
Funzionamento	100 % ED

Caratteristiche di isolamento: Distanze in aria e superficiali fra i circuiti

isolamento	Isolamento di base
Categoria di sovratensione	III
Grado di inquinamento	2

Caratteristiche elettriche

Numero fasi	1
Tensione di prova (Ingresso/uscita)	2,5 kV _{eff} (50 Hz, 60 s)

Alimentazione

Denominazione ingresso	Alimentazione delle apparecchiature
Tensione di alimentazione del circuito di comando di dimensionamento U _S	24 V DC
Range di tensione alimentazione di comando	10 V DC ... 30 V DC
Corrente di alimentazione, di comando, di dimensionamento I _S	7 mA
Circuito di protezione	Prot. contro le sovratensioni

Dati di ingresso

Controllo

Denominazione ingresso	Ingresso di controllo destra/sinistra
Corrente assorbita	3 mA
Tensione di lavoro di dimensionamento U _C	24 V DC
Intervallo di tensione di attivazione	19,2 V DC ... 28,8 V DC
Corrente di lavoro di dimensionamento I _C	3 mA
Tempo di accensione tipico	200 µs
Circuito di protezione	Prot. contro inversione polarità Prot. contro le sovratensioni
Limitazione sovratensione	> 33 V DC
Tempo di commutazione R _L /L _L (tempo d'inserzione)	80 ms

Dati di uscita

Uscita DC

Tens. di esercizio di dimensionam. U _e	24 V DC
Range tensione di esercizio	10 V DC ... 30 V DC
Corrente di esercizio (Uscita carico)	2 A
Corrente di carico	2 A (affiancato senza distanza)
Corrente di riposo	ca. 7 mA (in stato di OFF)

ELR W1/ 2-24DC - Relè per l'inversione di marcia



2963598

<https://www.phoenixcontact.com/it/prodotti/2963598>

Circuito di protezione	Prot. contro inversione polarità
	Prot. contro le sovratensioni
Limitazione sovratensione	> 33 V DC
Limitazione di corrente con cortocircuito	15 A

Dati di collegamento

Circuito di comando

Collegamento	Connessione a vite
Lunghezza del tratto da spelare	8 mm
Filettatura	M3
Sezione conduttore rigida	0,14 mm ² ... 2,5 mm ²
Sezione conduttore flessibile	0,14 mm ² ... 2,5 mm ²
Sezione conduttore AWG	26 ... 14
Coppia di serraggio	0,5 Nm ... 0,6 Nm 5 lb _F -in. ... 7 lb _F -in.

Circuito di carico

Collegamento	Connessione a vite
Lunghezza del tratto da spelare	8 mm
Filettatura	M3
Sezione conduttore rigida	0,14 mm ² ... 2,5 mm ²
Sezione conduttore flessibile	0,14 mm ² ... 2,5 mm ²
Sezione conduttore AWG	26 ... 14
Coppia di serraggio	0,5 Nm ... 0,6 Nm 5 lb _F -in. ... 7 lb _F -in.

Segnalazione

Segnalazione stato	LED (giallo)
Indicazione tensione di esercizio	LED verde

Dimensioni

Larghezza	12,5 mm
Altezza	99 mm
Profondità	114,5 mm

Indicazioni materiale

Colore	grigio (RAL 7042)
--------	-------------------

Condizioni ambientali e della vita elettrica

Condizioni ambientali

Grado di protezione	IP20
Temperatura ambiente (esercizio)	-20 °C ... 60 °C
Temperatura ambiente (stoccaggio/trasporto)	-20 °C ... 80 °C

ELR W1/ 2-24DC - Relè per l'inversione di marcia



2963598

<https://www.phoenixcontact.com/it/prodotti/2963598>

Omologazioni

UKCA

Certificato	Conformità UKCA
-------------	-----------------

Omologazione UL

Certificato	NLDX.E228652
-------------	--------------

Normative e prescrizioni

Distanze in aria e superficiali fra i circuiti

Norme/Disposizioni	EN 50178
--------------------	----------

Montaggio

Tipo di montaggio	Montaggio su guida DIN
Nota per il montaggio	affiancabile, per la distanza vedere derating
Posizione di installazione	verticale (guida di montaggio orizzontale, avviamento motore sotto)

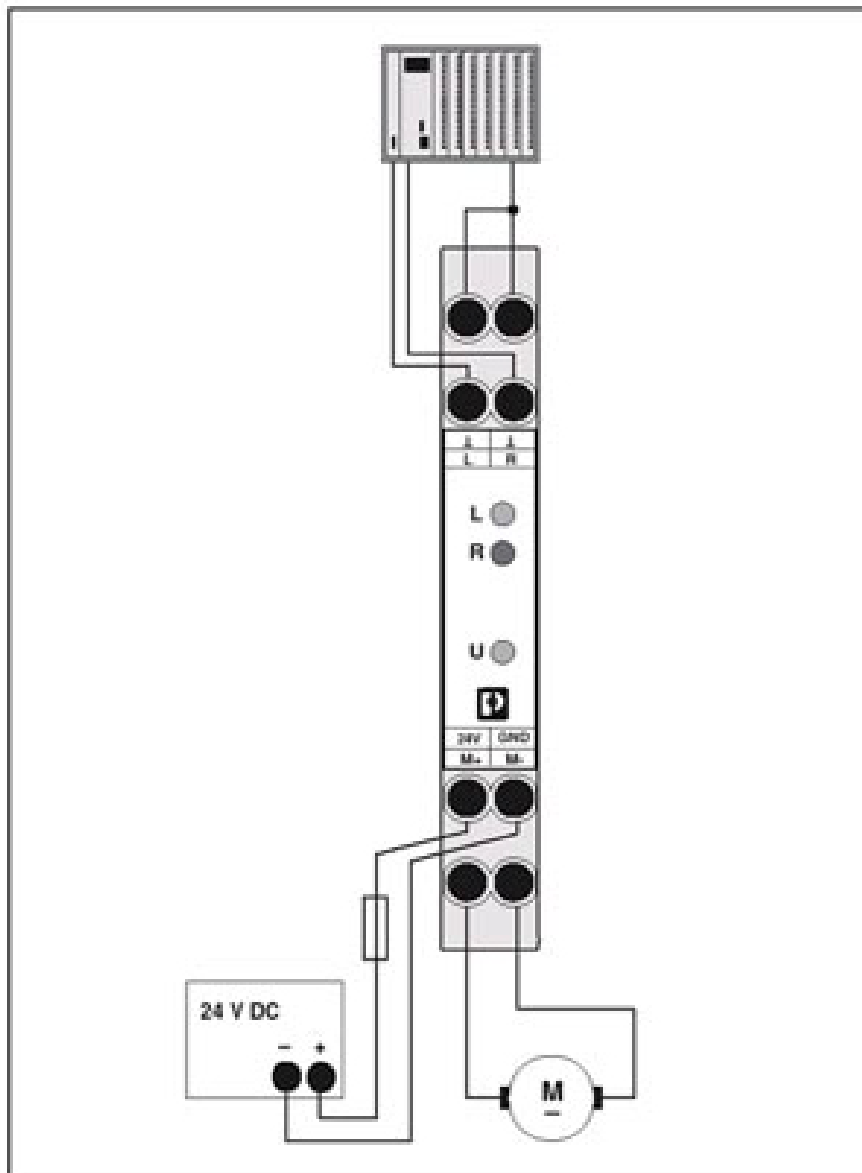
ELR W1/ 2-24DC - Relè per l'inversione di marcia

2963598

<https://www.phoenixcontact.com/it/prodotti/2963598>

Disegni

Disegno applicazione



Esempio applicativo

ELR W1/ 2-24DC - Relè per l'inversione di marcia

2963598

<https://www.phoenixcontact.com/it/prodotti/2963598>

Disegno collegamento

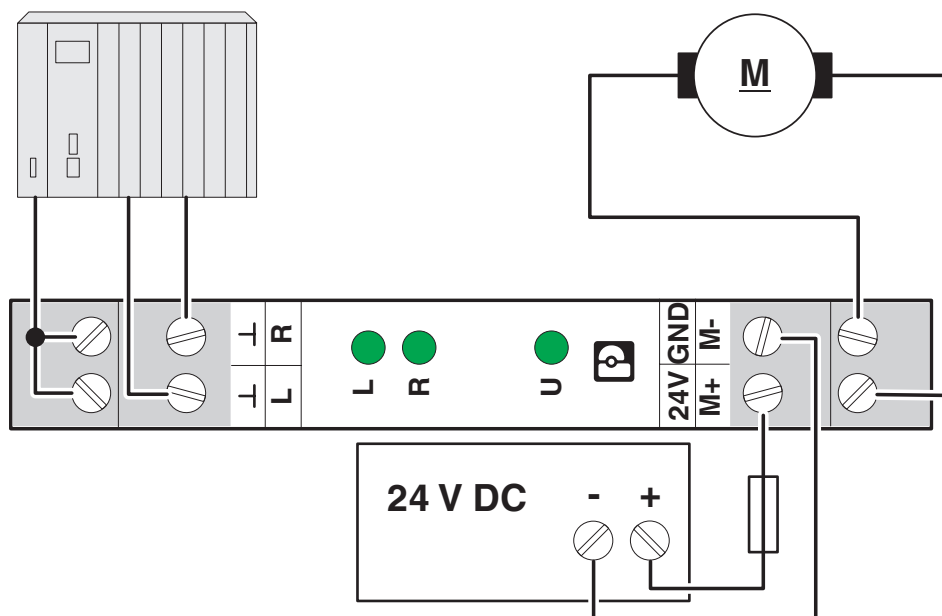
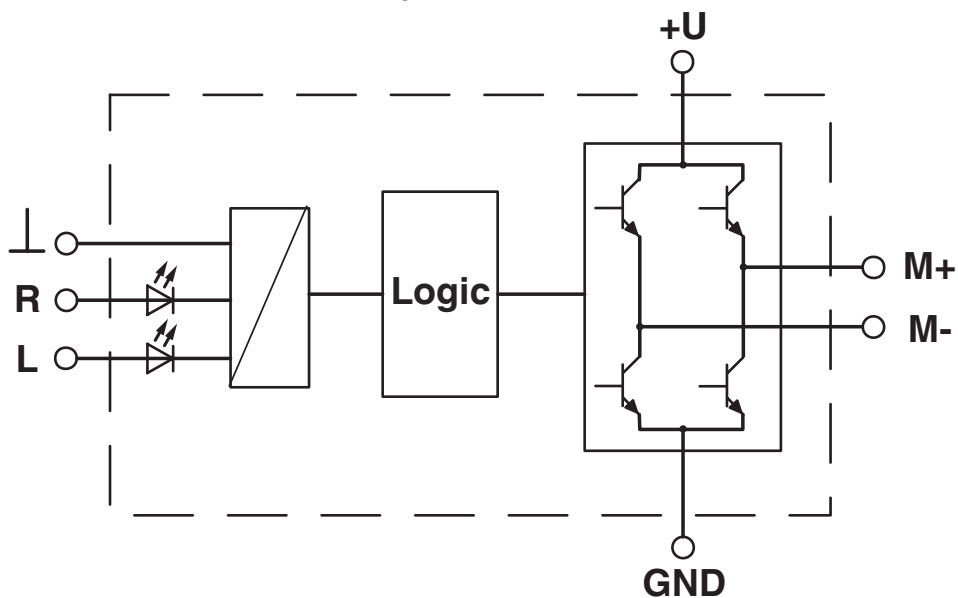


Diagramma a blocchi



ELR W1/ 2-24DC - Relè per l'inversione di marcia



2963598

<https://www.phoenixcontact.com/it/prodotti/2963598>

Classifiche

ECLASS

ECLASS-13.0

27371018

ETIM

ETIM 9.0

EC002552

UNSPSC

UNSPSC 21.0

39122300

2963598

<https://www.phoenixcontact.com/it/prodotti/2963598>

Environmental product compliance

EU RoHS

Soddisfa i requisiti della direttiva RoHS	Sì
con eccezione delle deroghe, se note	7(a), 7(c)-I

China RoHS

Environment friendly use period (EFUP)	EFUP-50
	Una tabella per la dichiarazione China RoHS in base all'articolo è disponibile nell'area di download di ciascun articolo alla voce "Dichiarazione del produttore". Per tutti gli articoli con EFUP-E non viene allestita né richiesta alcuna tabella per la dichiarazione China RoHS.

EU REACH SVHC

Avviso di sostanza candidata REACH (n. CAS)	Lead(n. CAS: 7439-92-1)
SCIP	c70b0714-1376-46b1-bb77-58ac3f7bd764

Phoenix Contact 2026 © - Tutti i diritti riservati
<https://www.phoenixcontact.com>

PHOENIX CONTACT S.p.a.
Via Bellini, 39/41
20095 Cusano Milanino (MI)
+39 02 660591
info_it@phoenixcontact.com